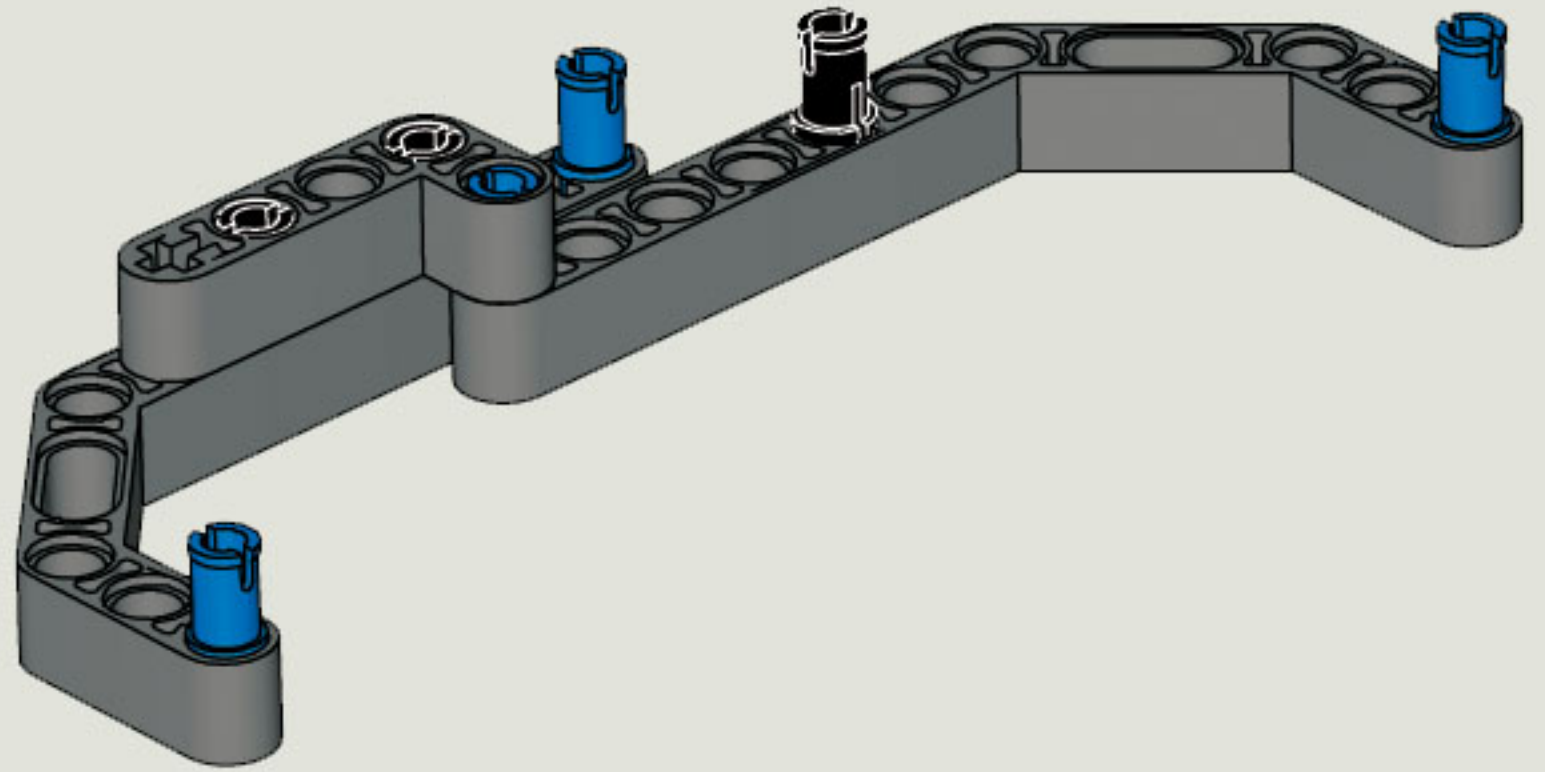
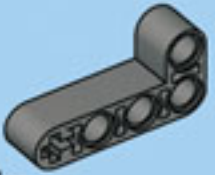
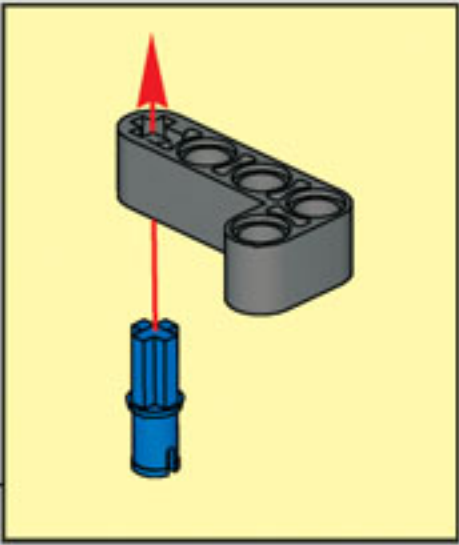
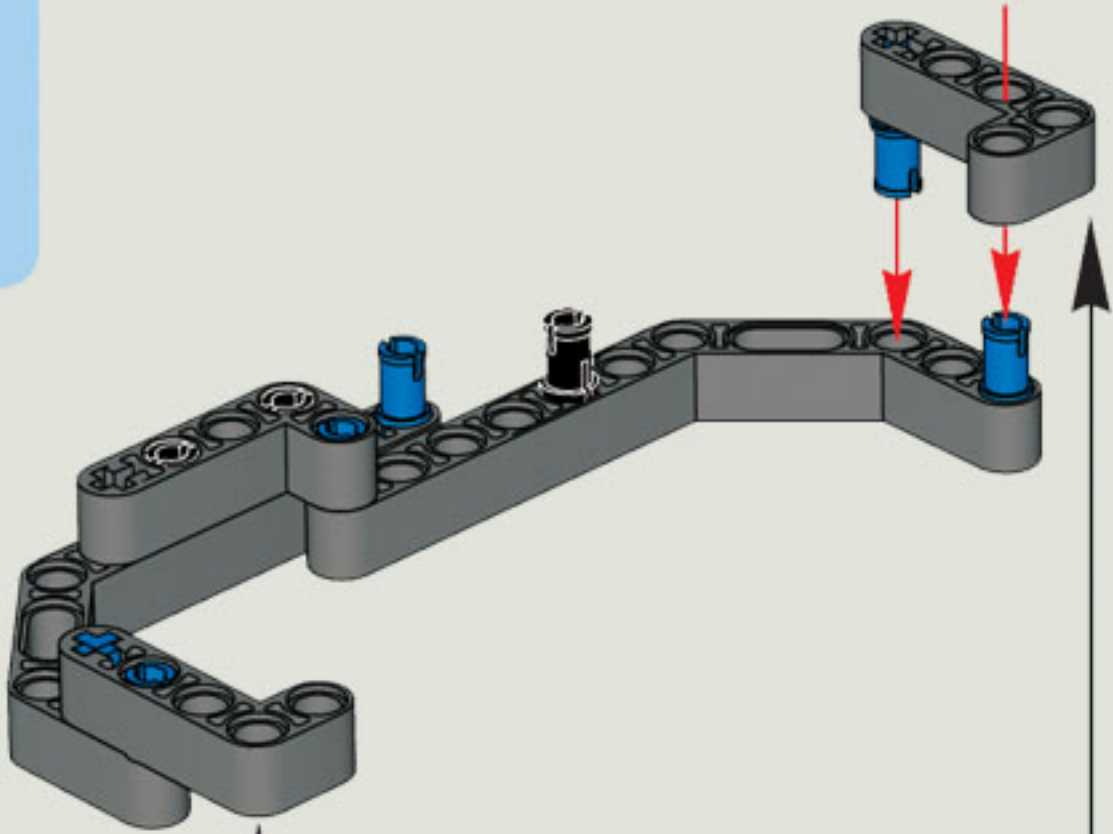
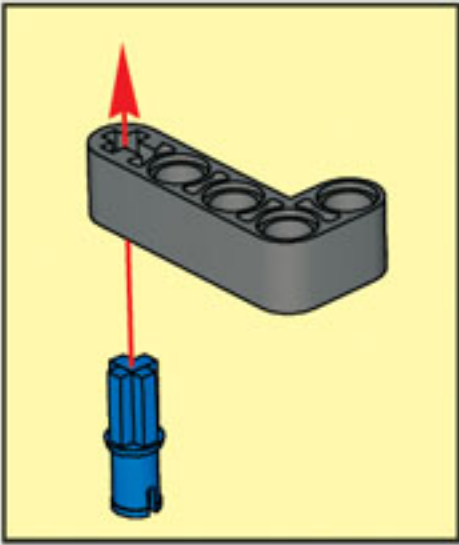
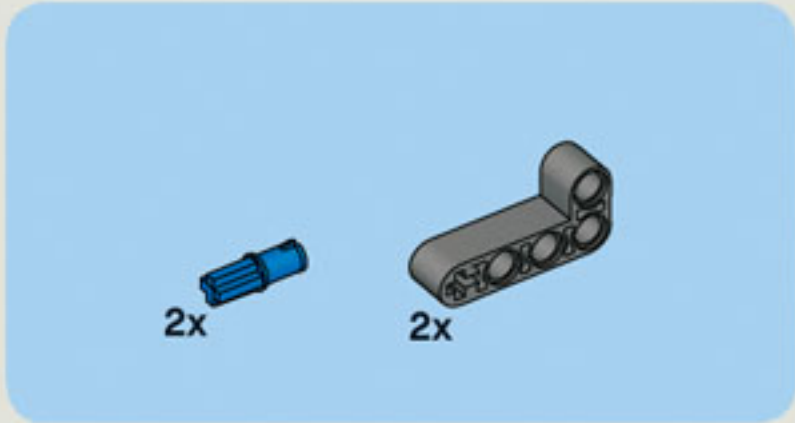
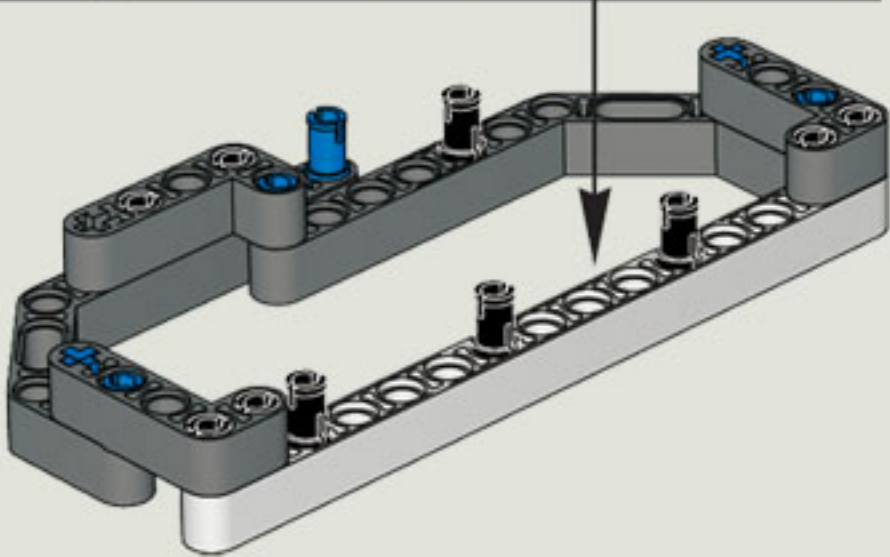
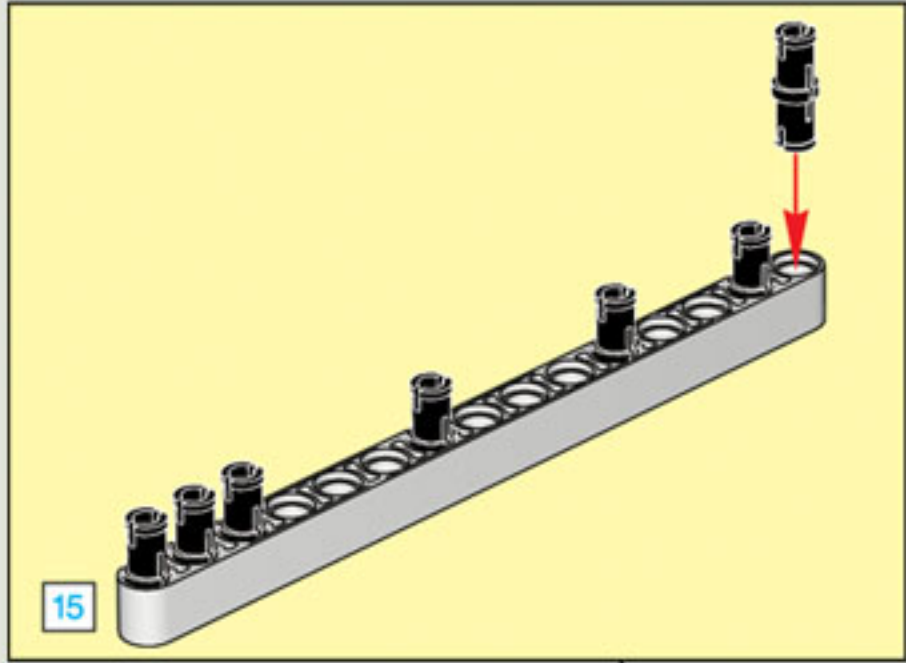
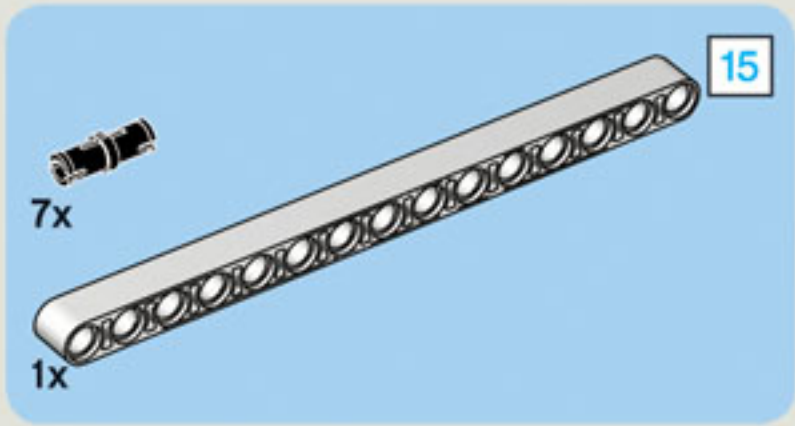
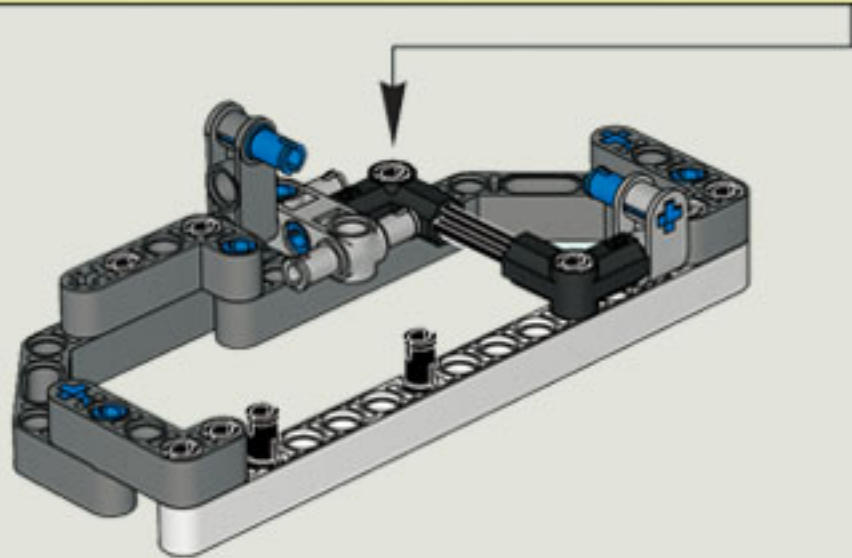
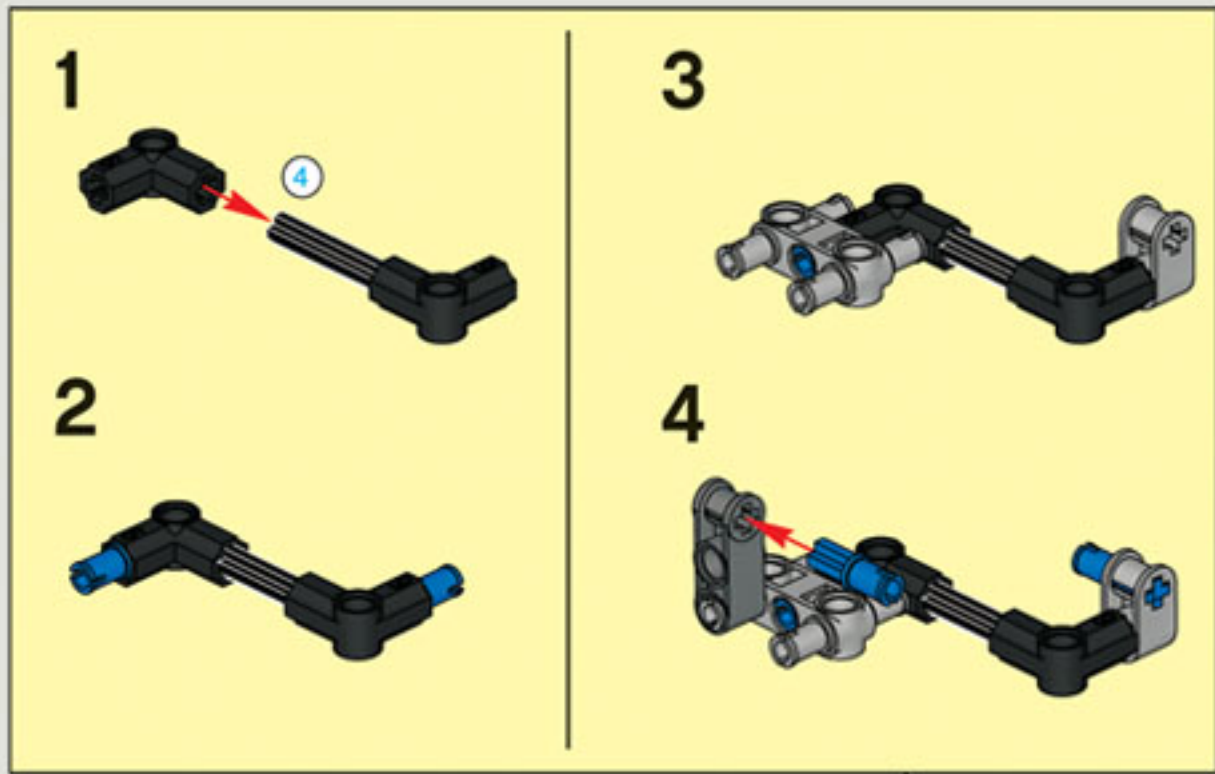
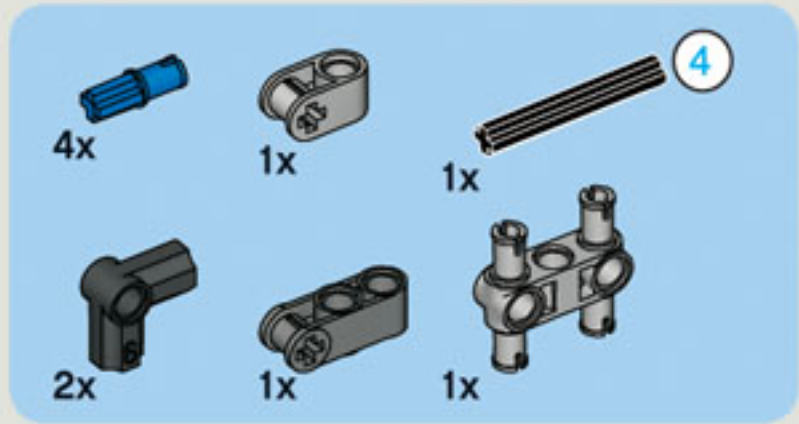


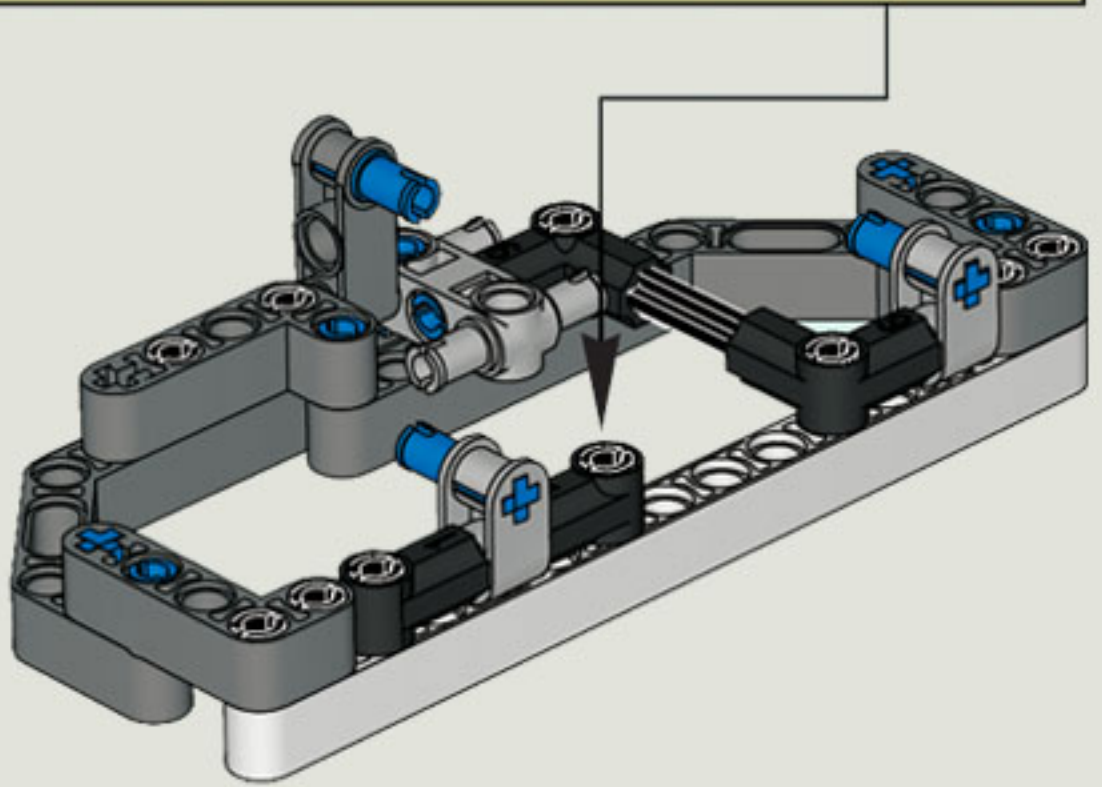
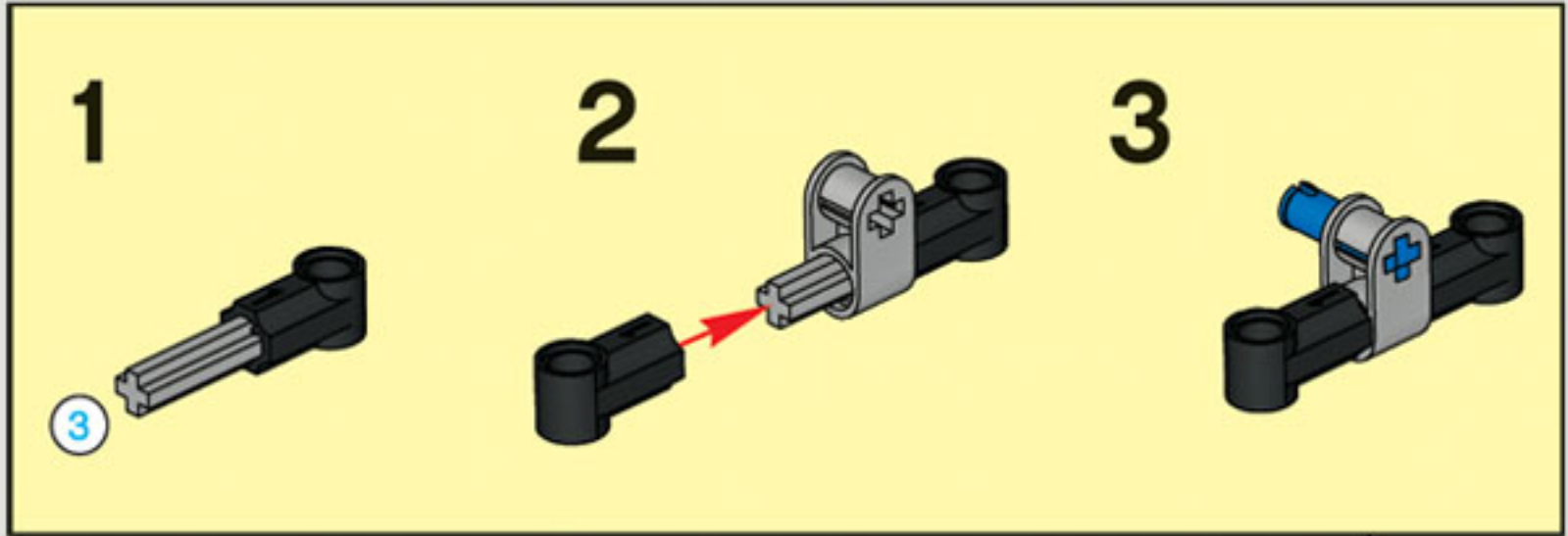
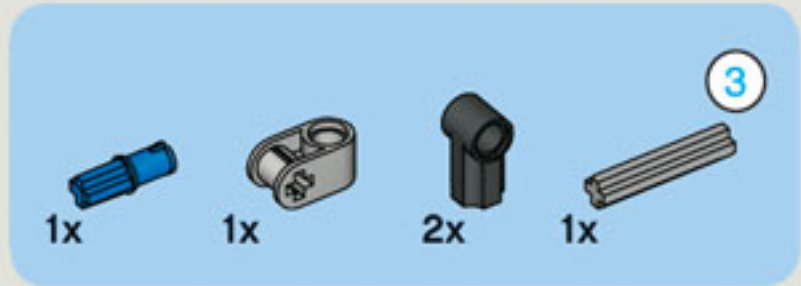
1x

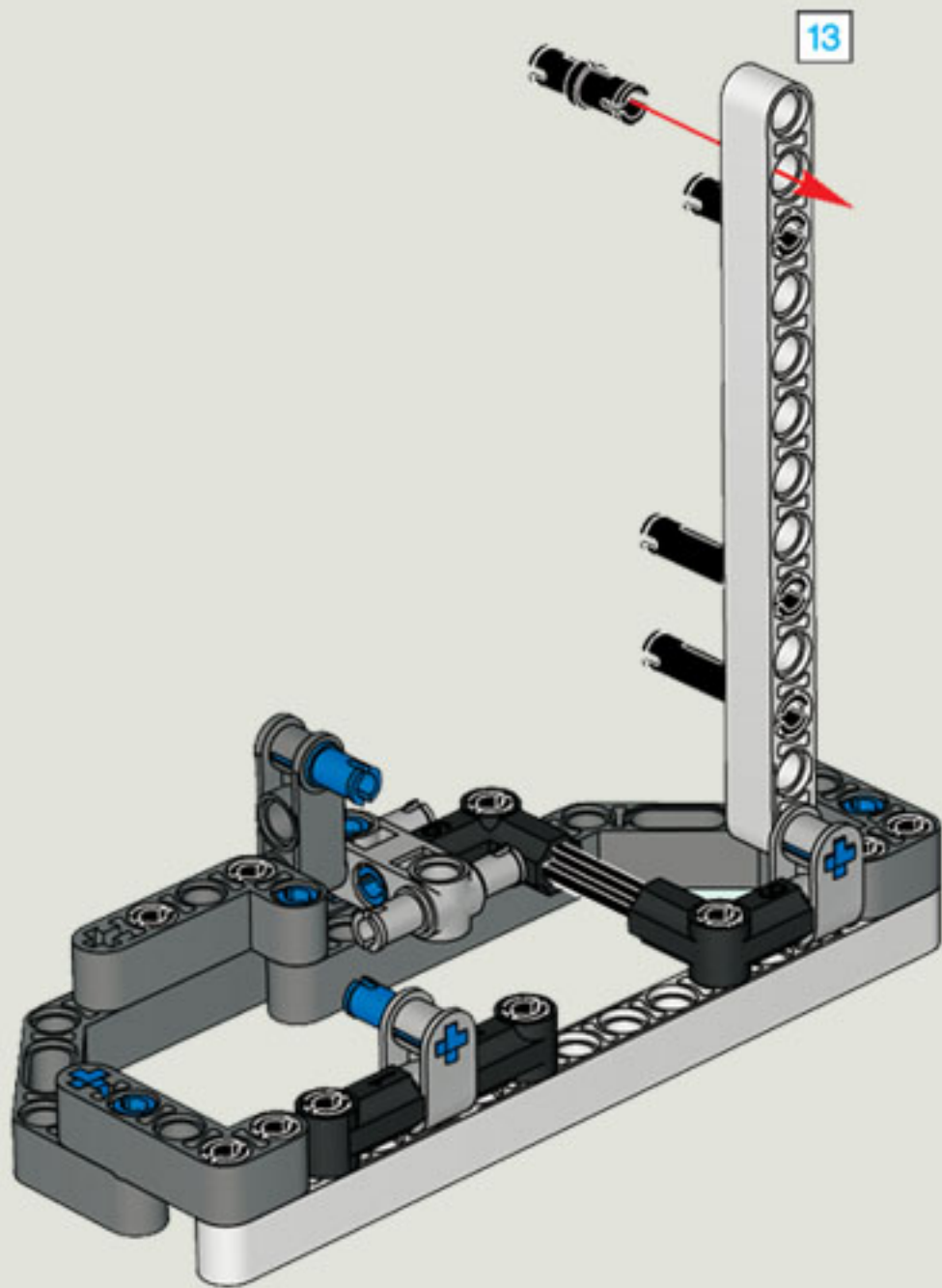
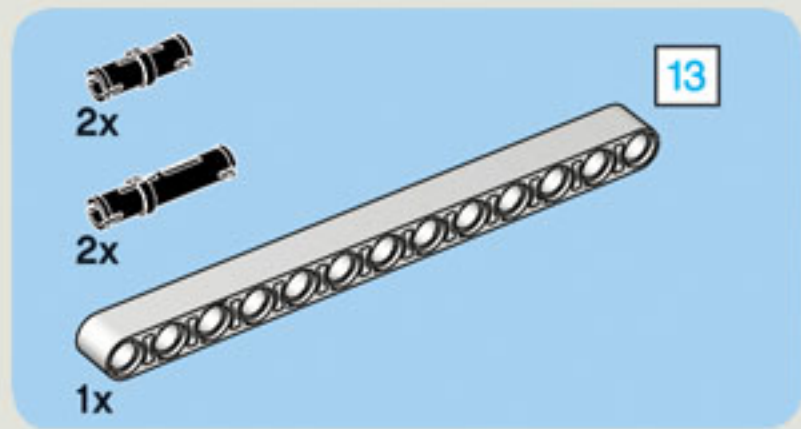


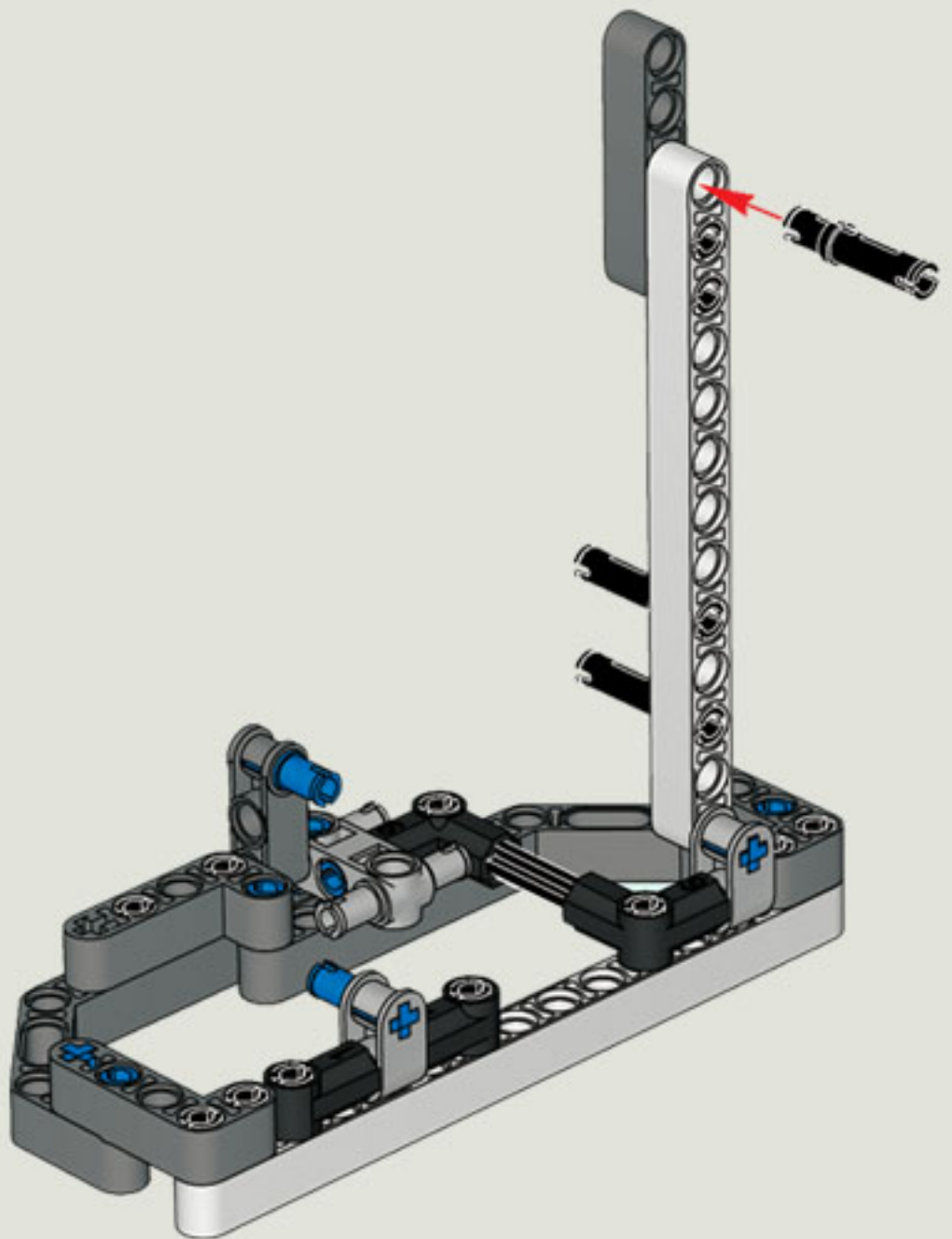
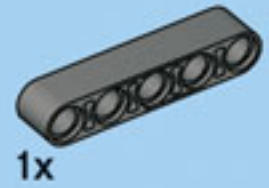


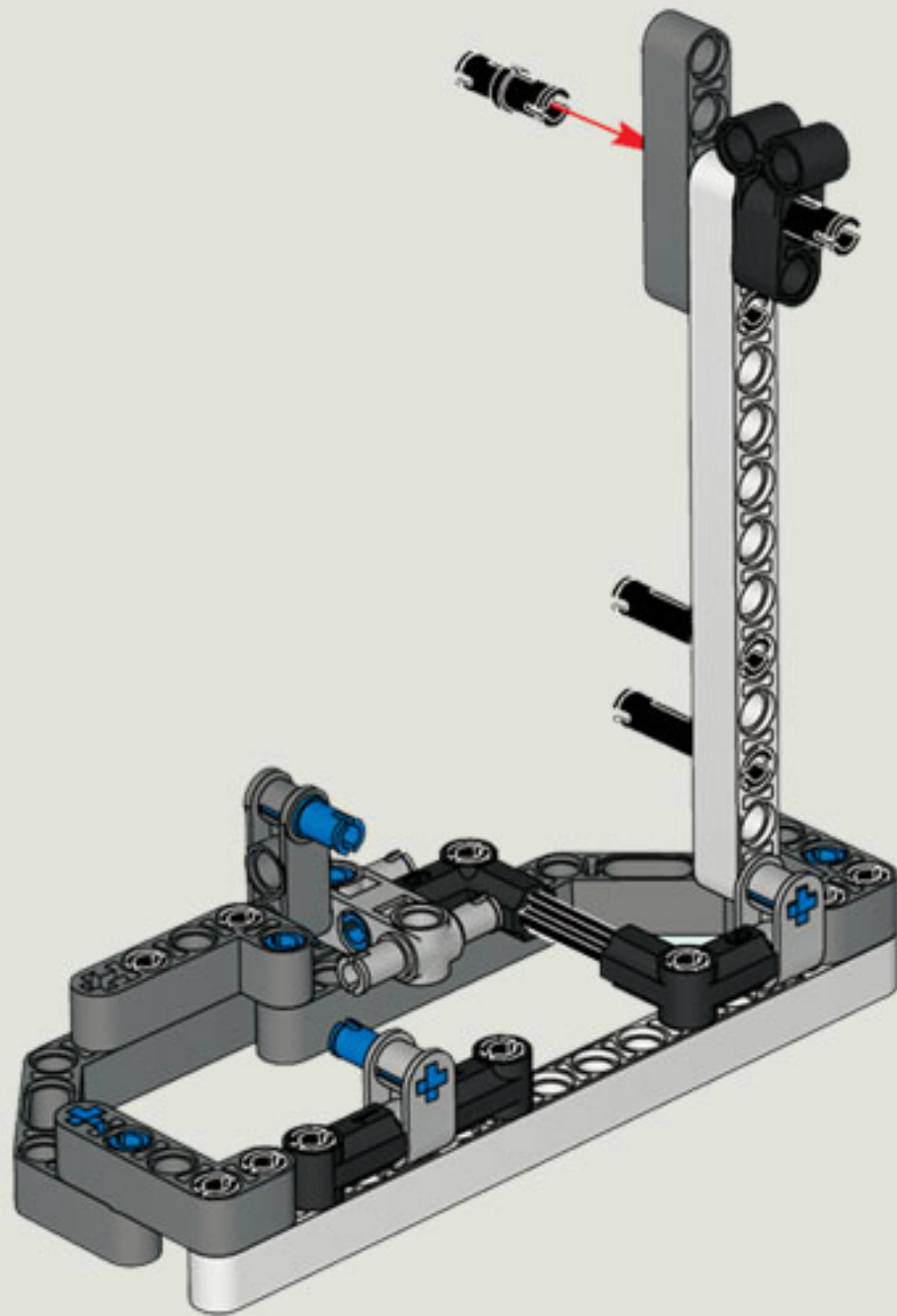


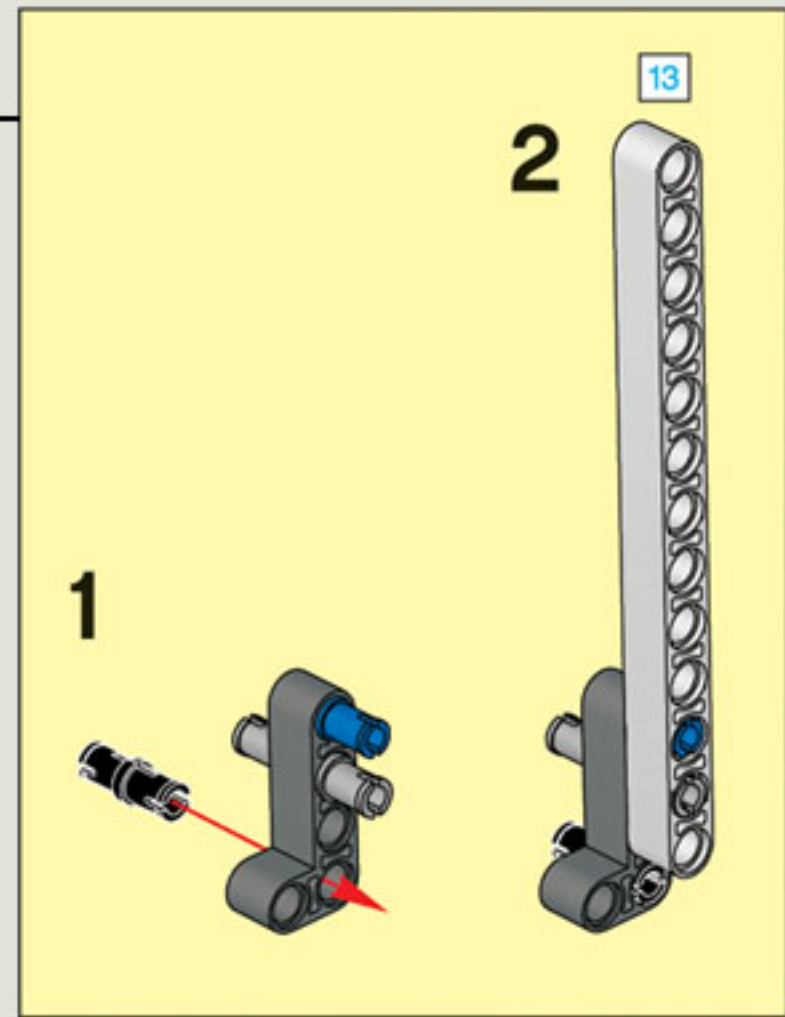
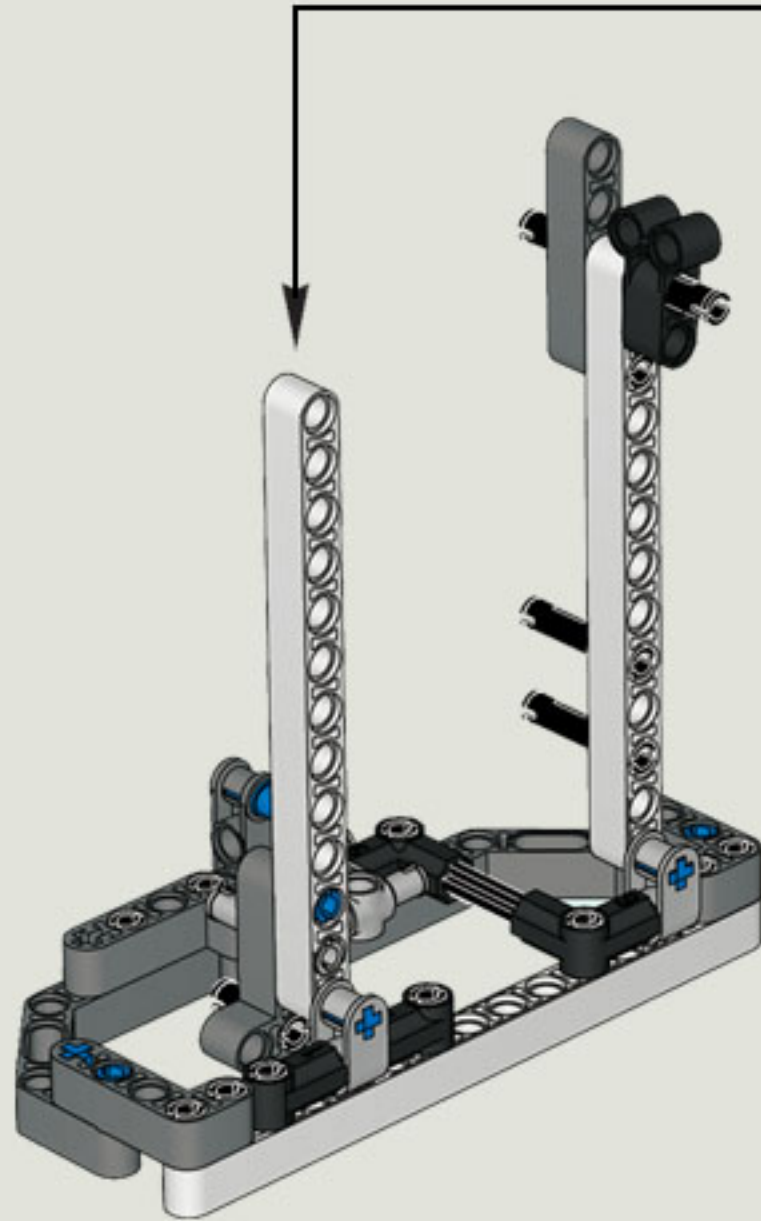
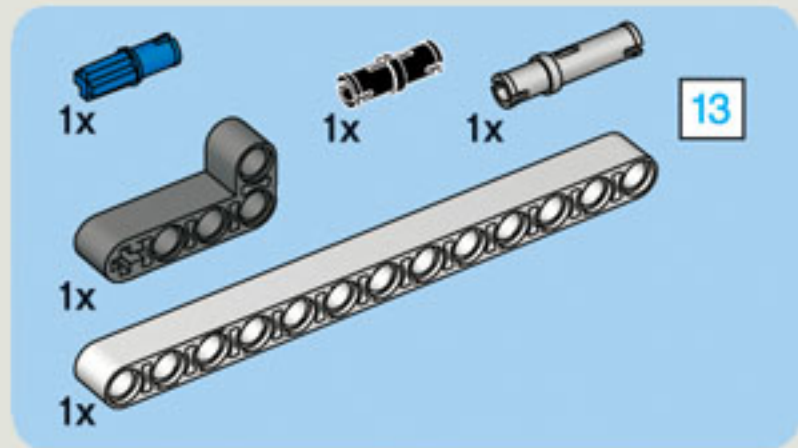










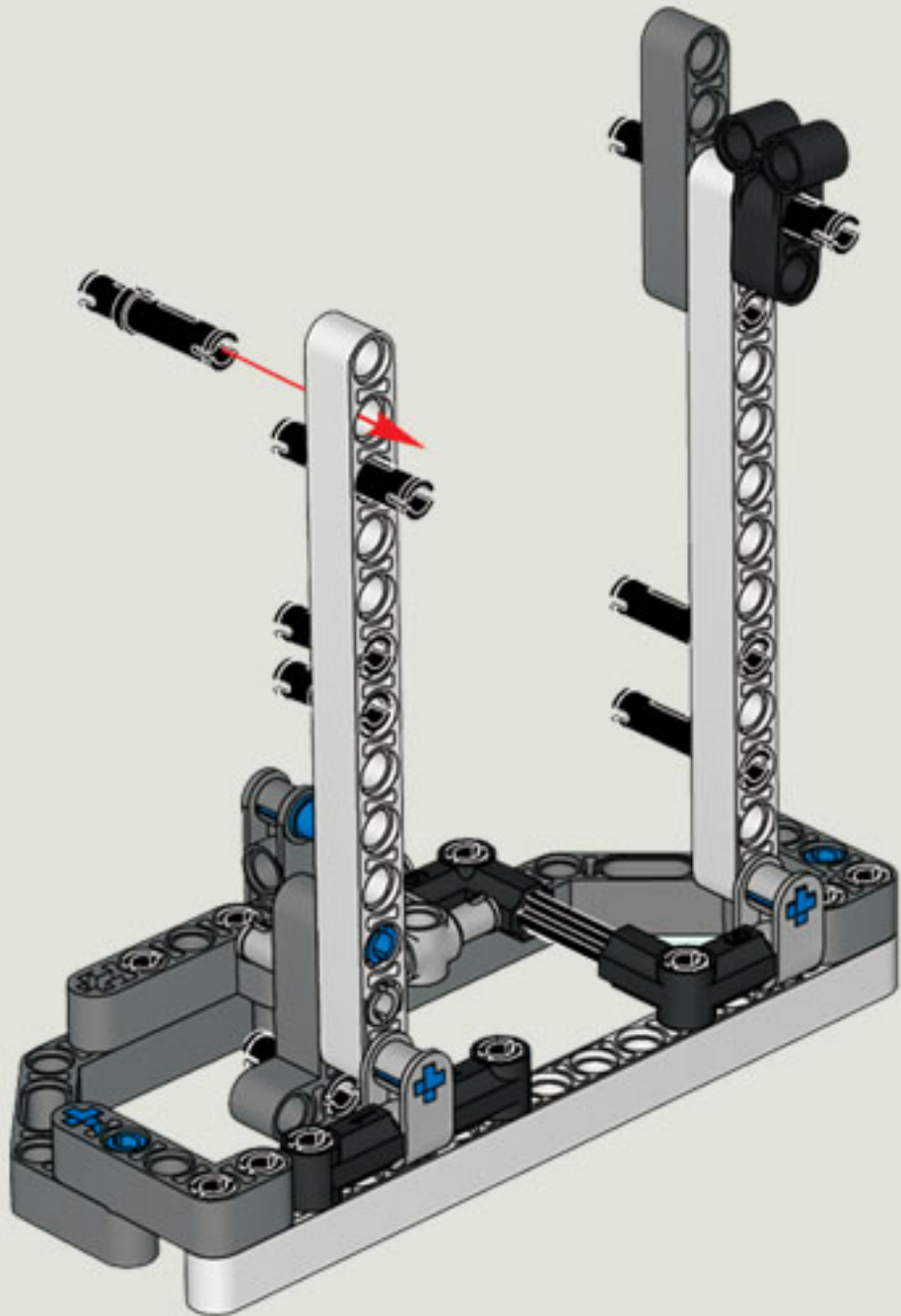




2x



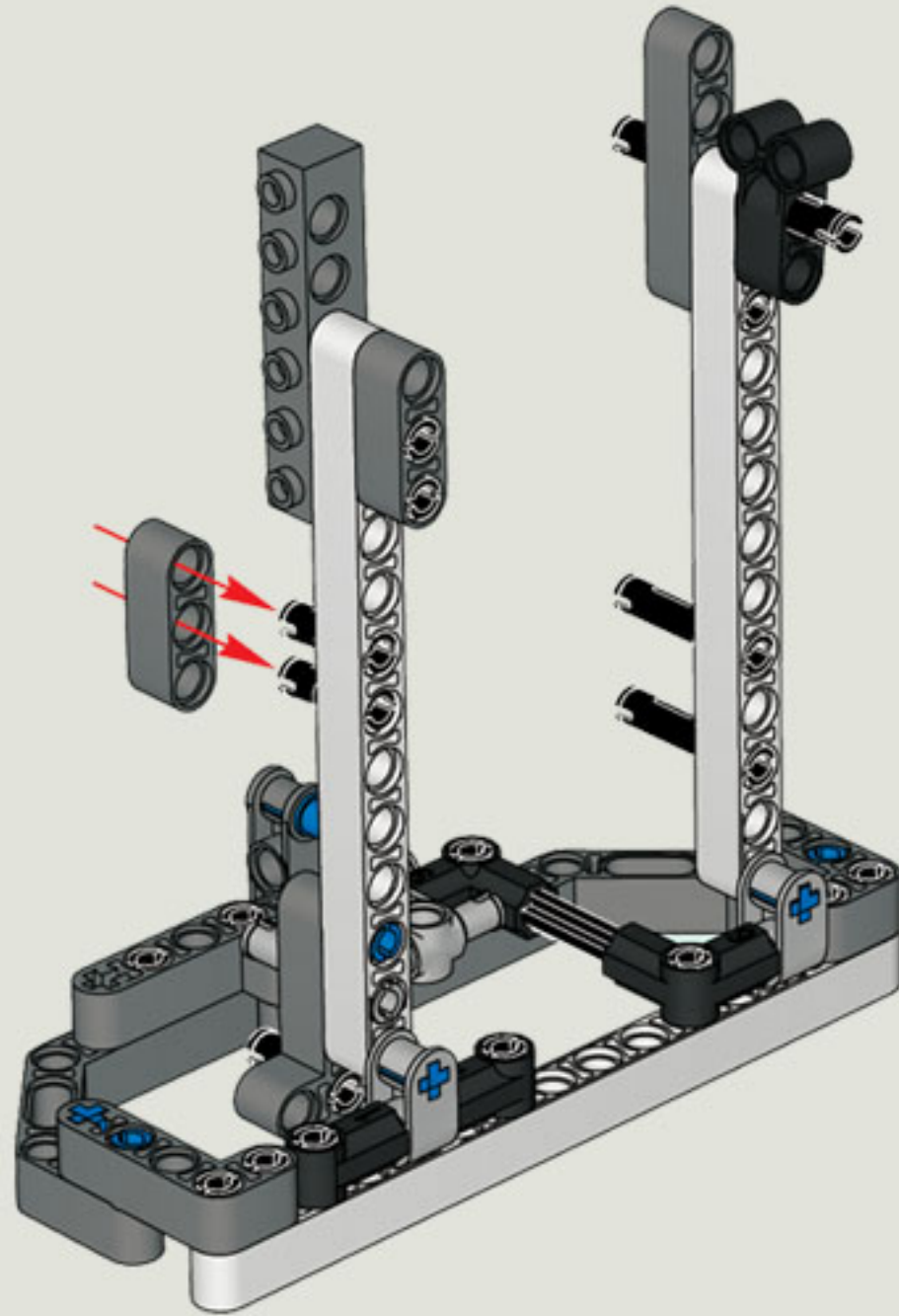
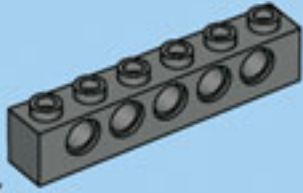
2x



2x



1x





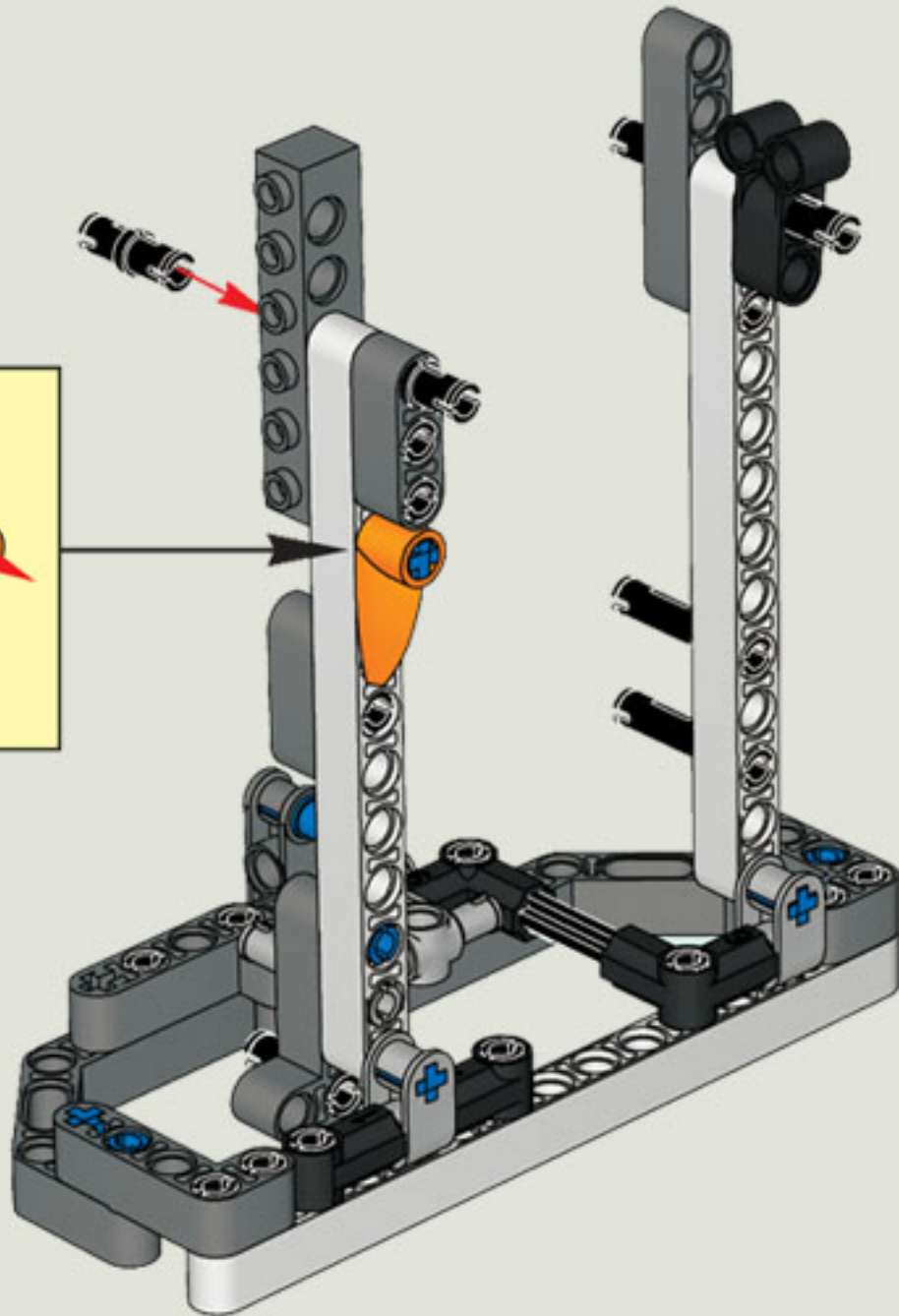
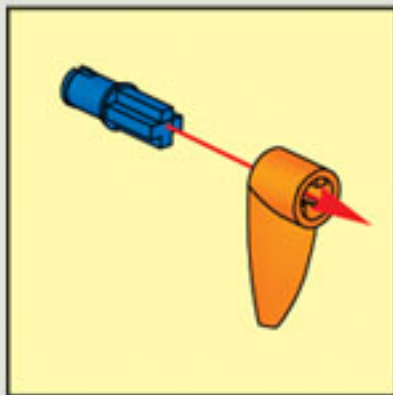
2x

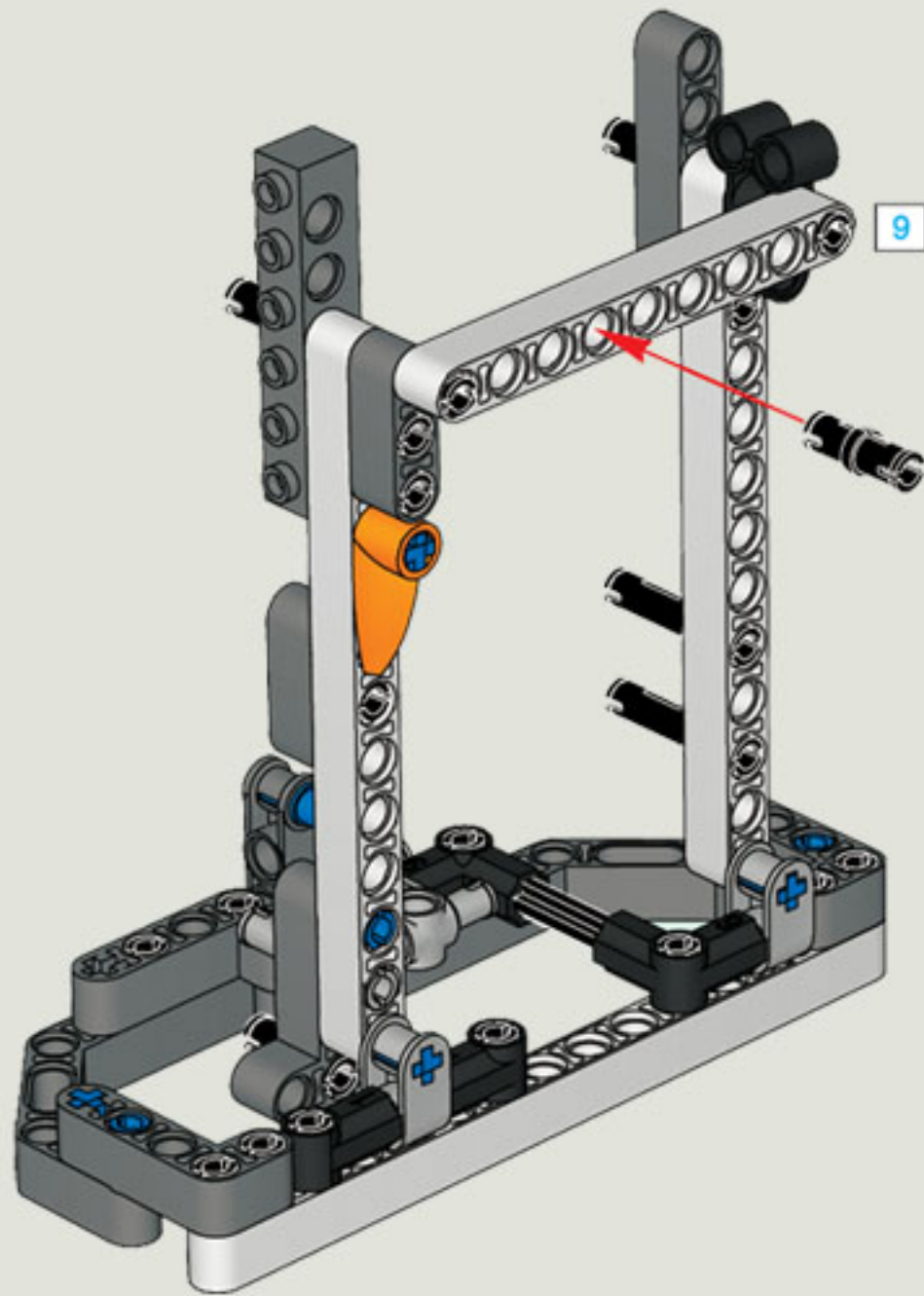
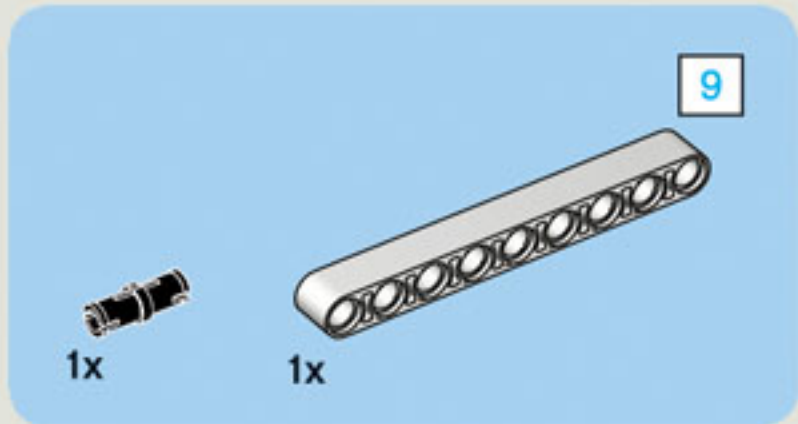


1x



1x



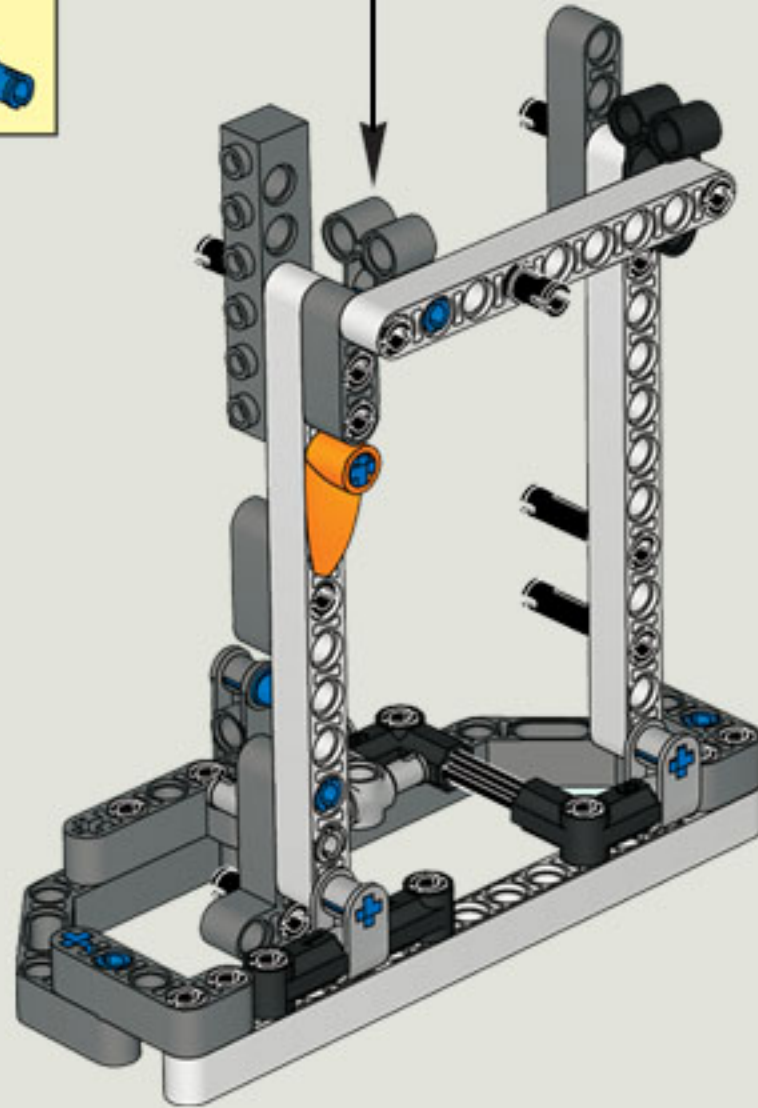
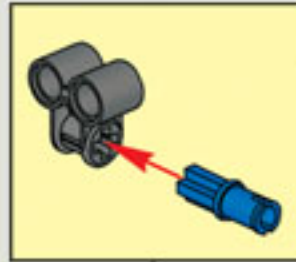


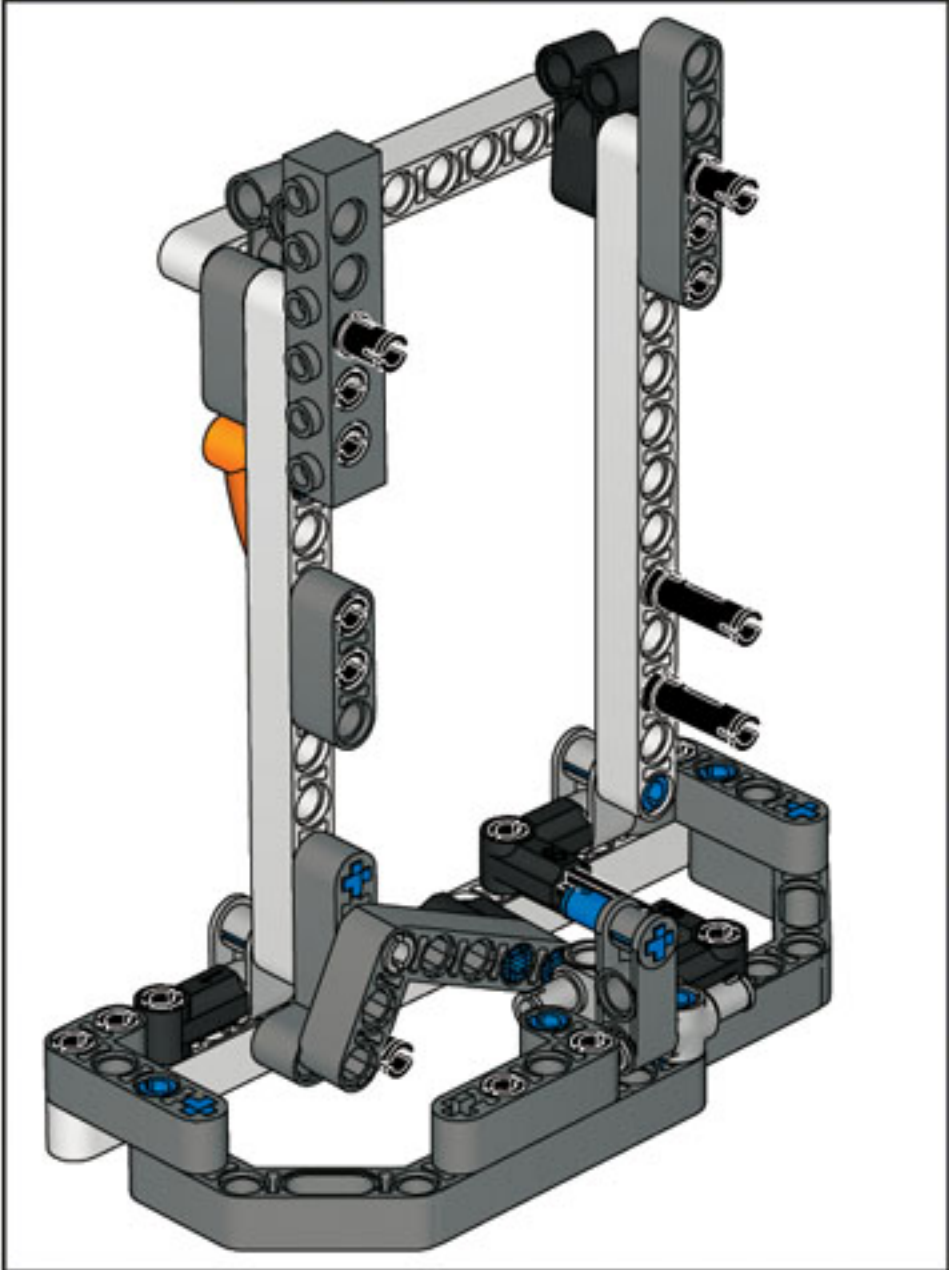


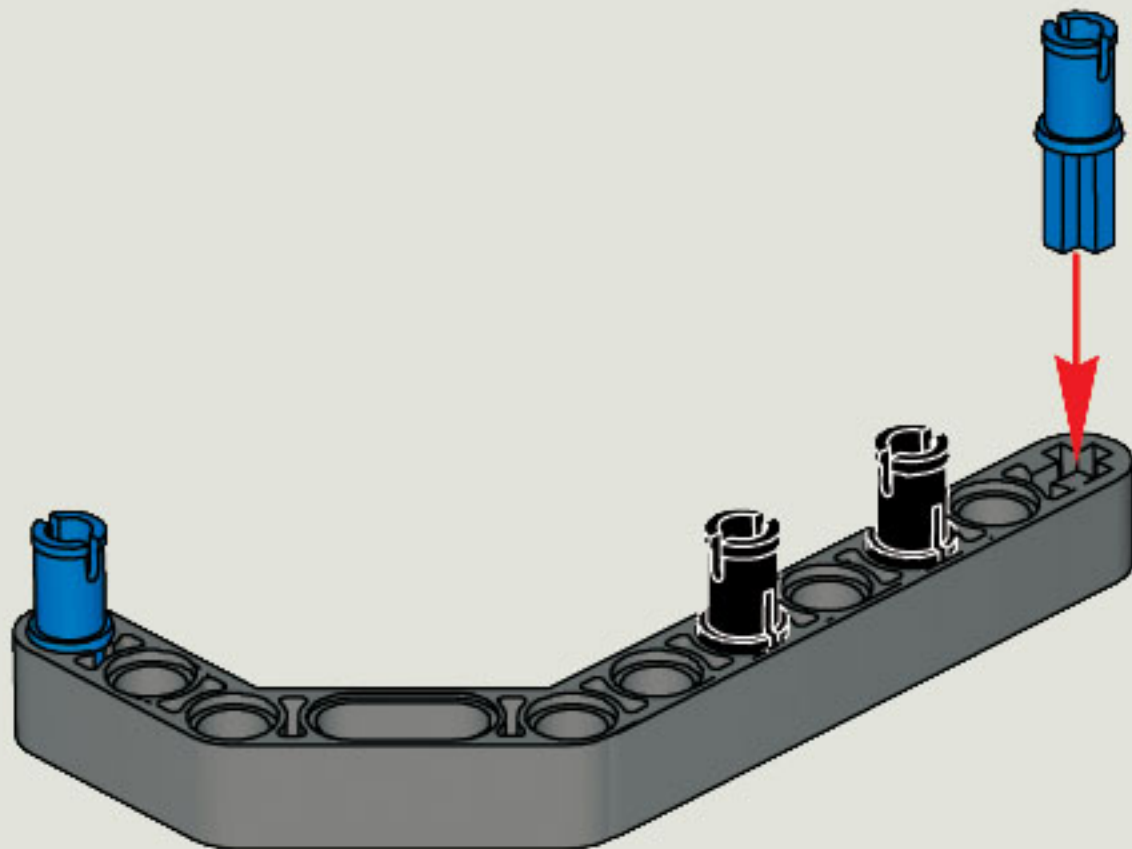
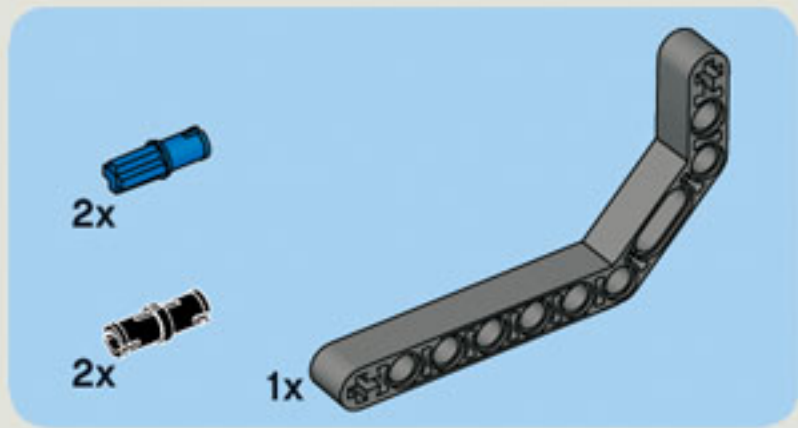
1x

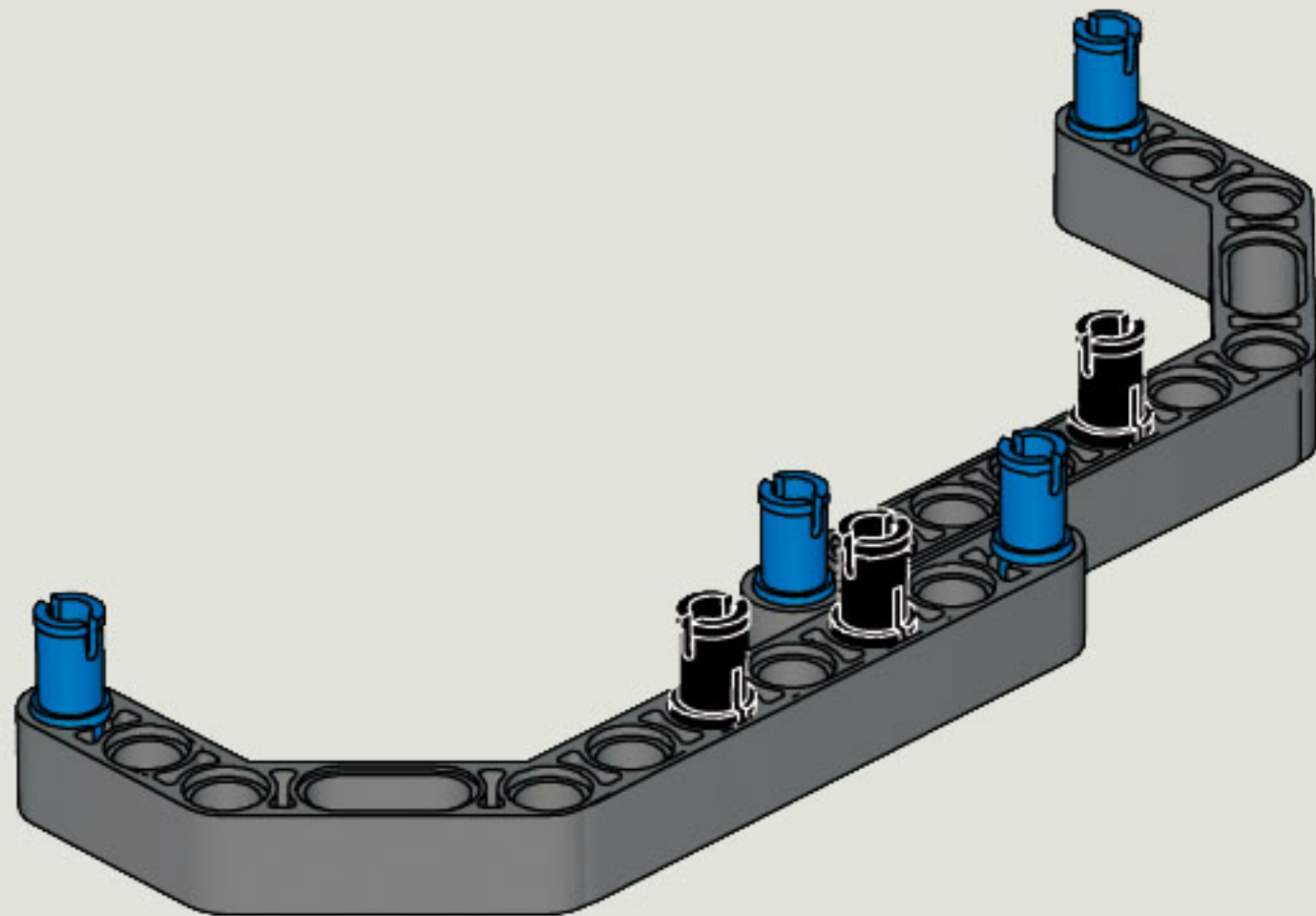
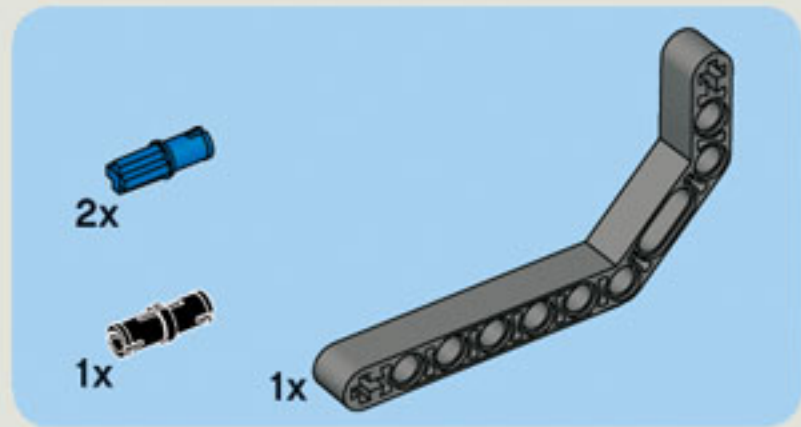


1x

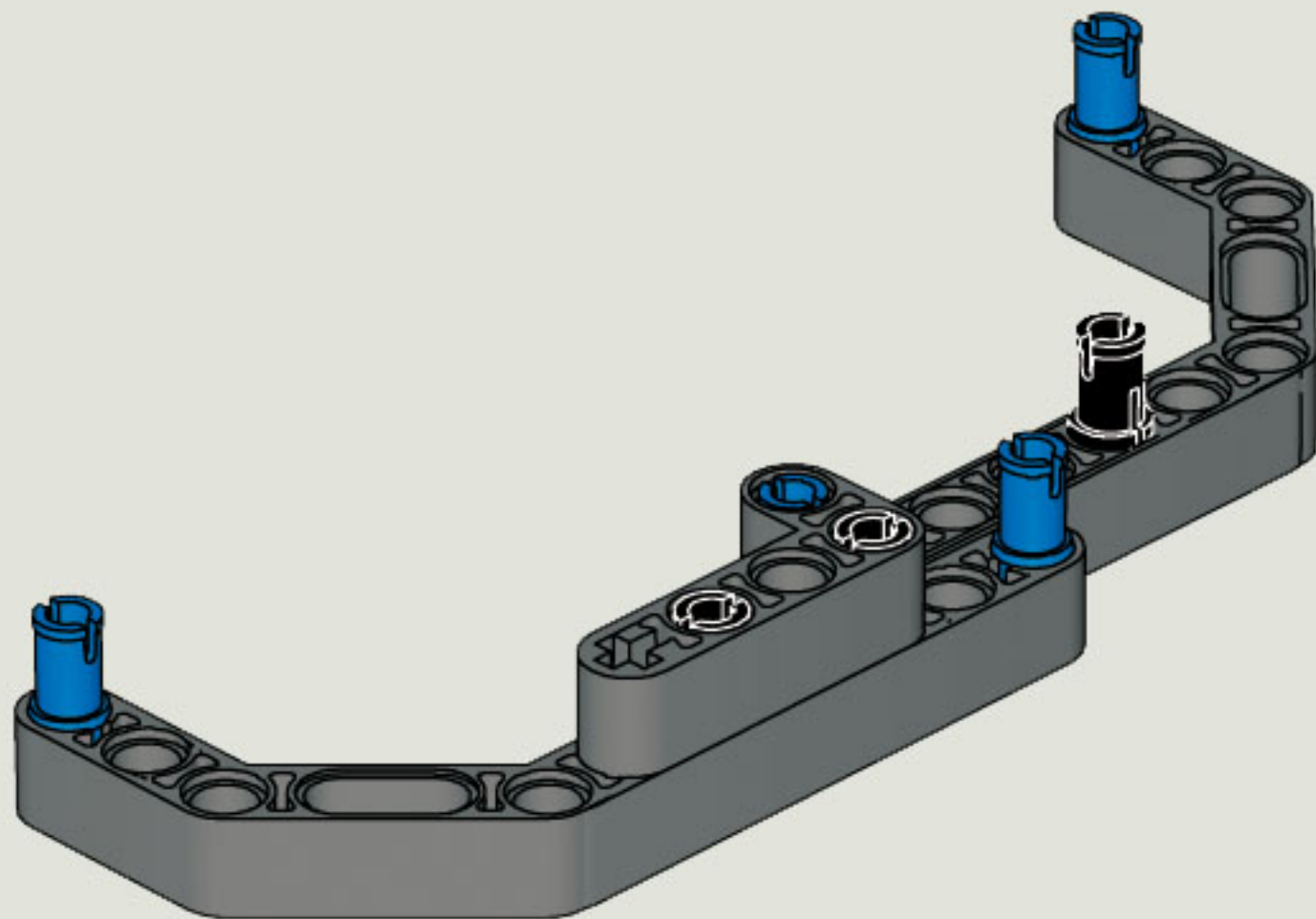
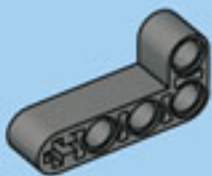


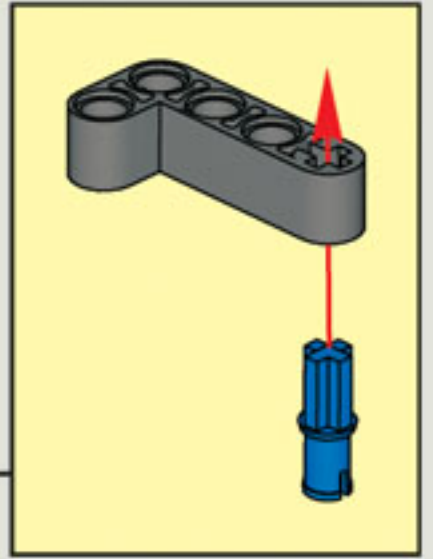
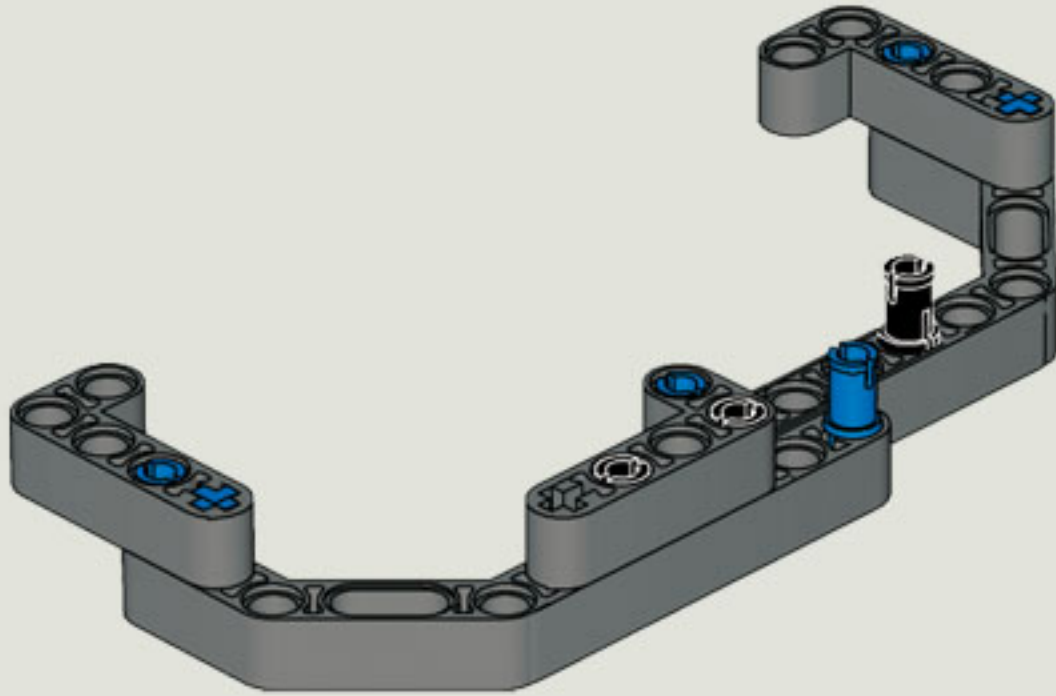
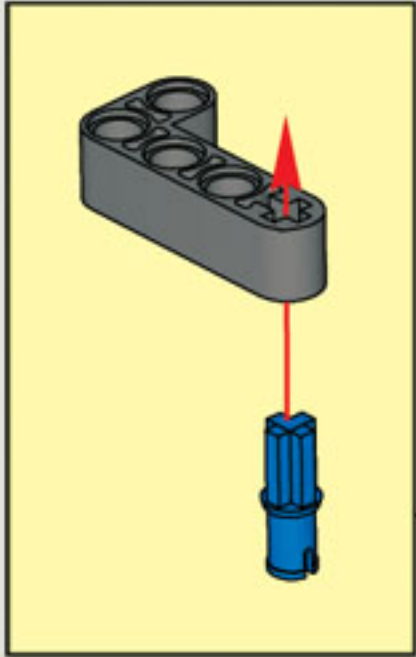
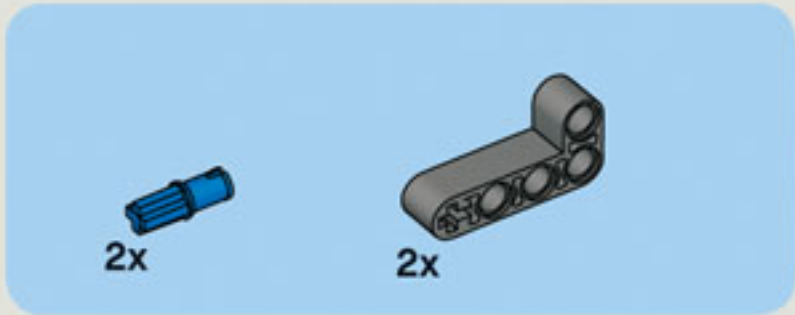


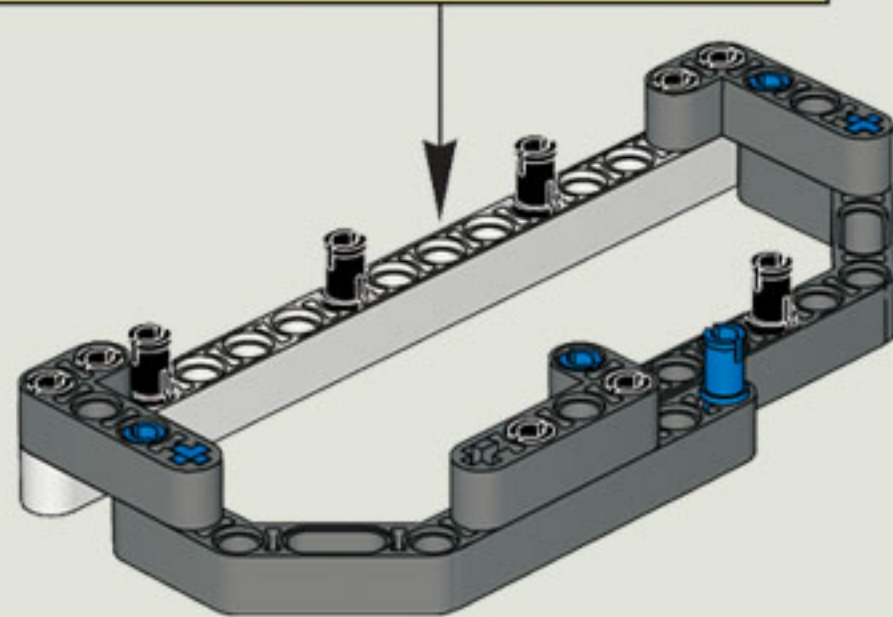
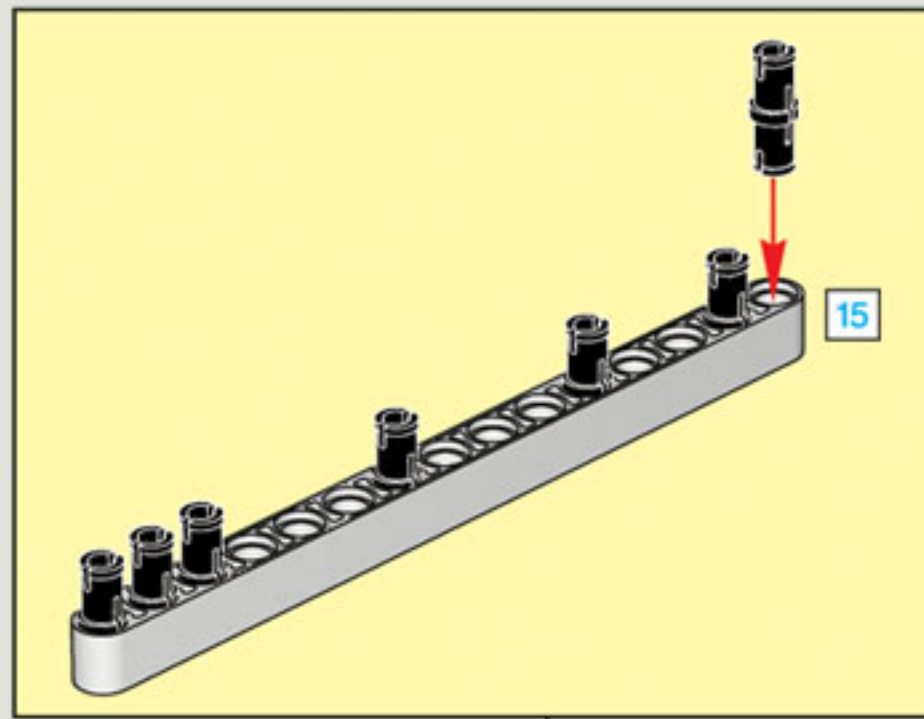
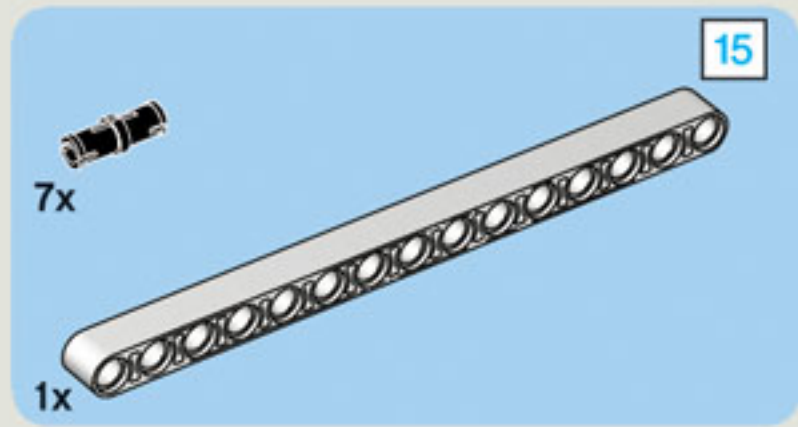


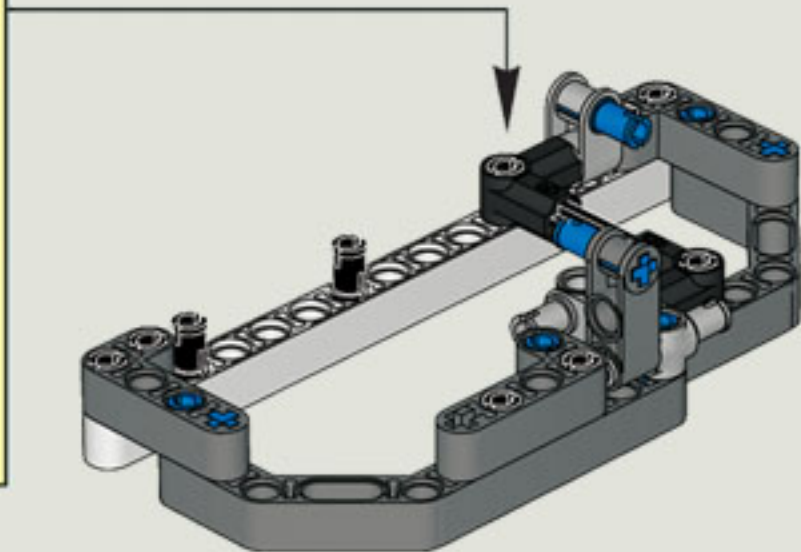
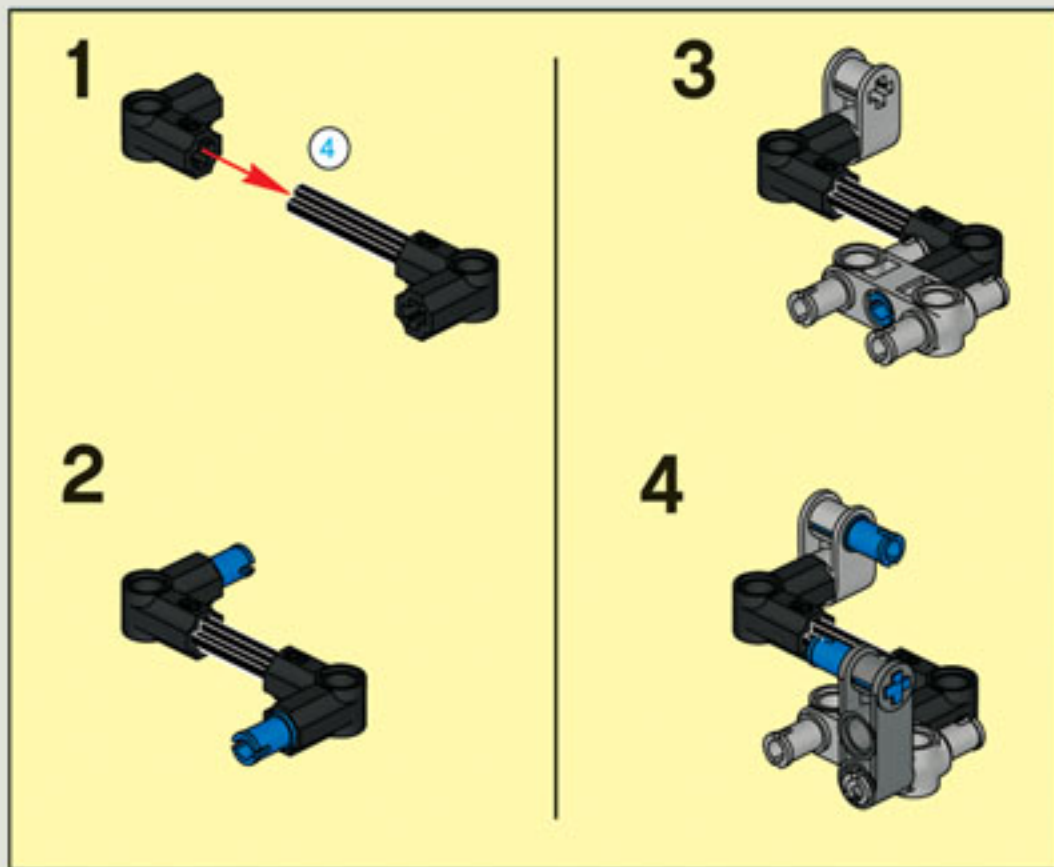
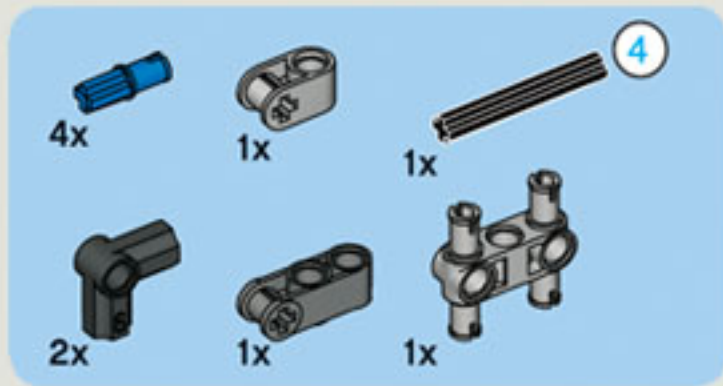


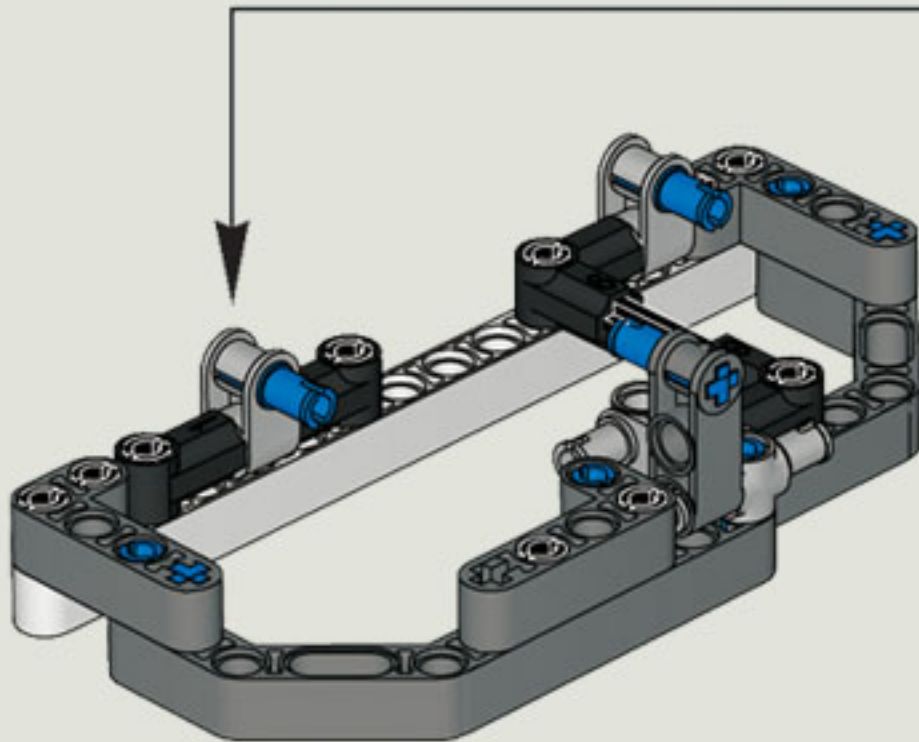
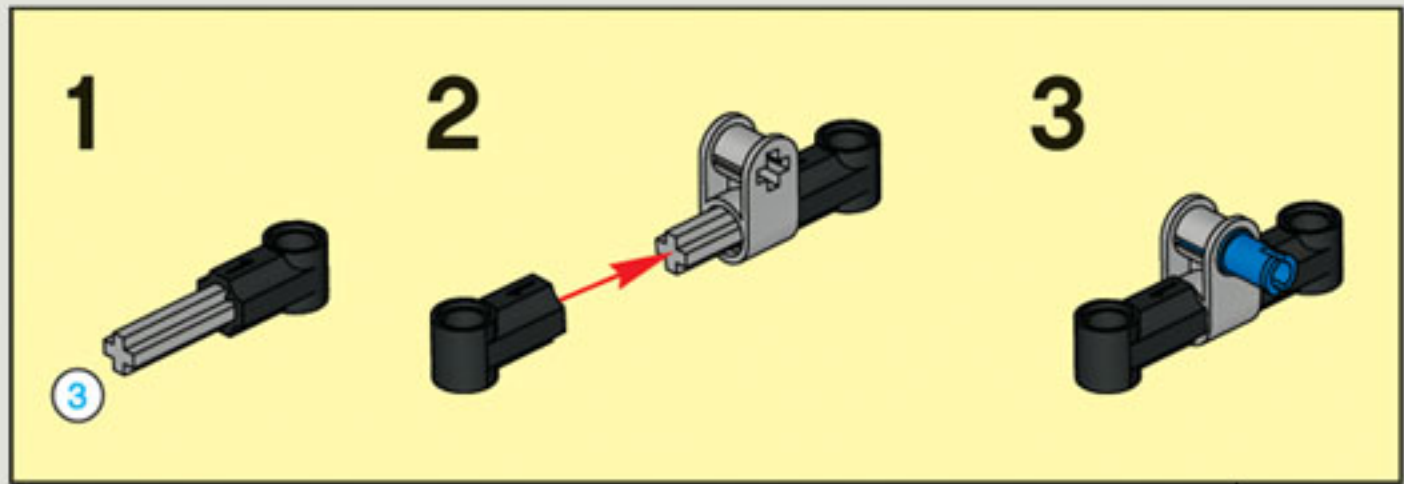
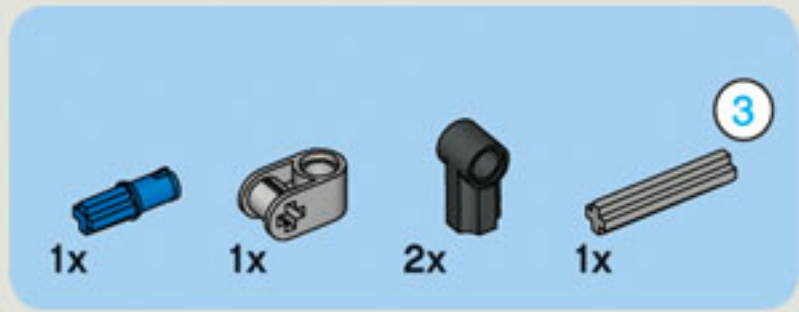
1x

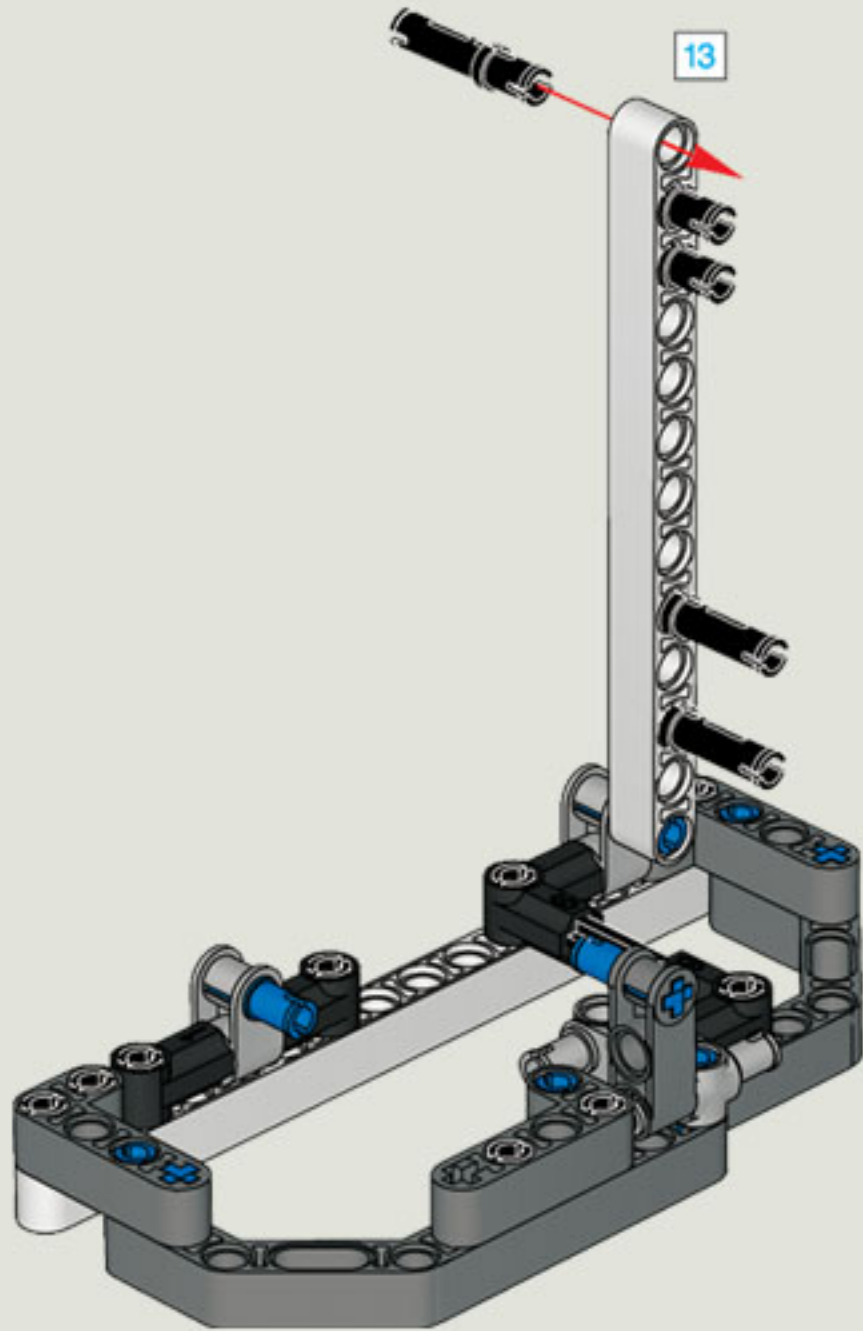
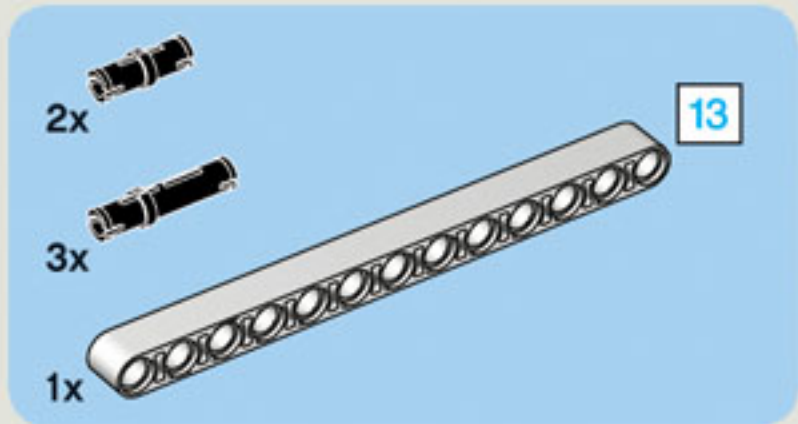










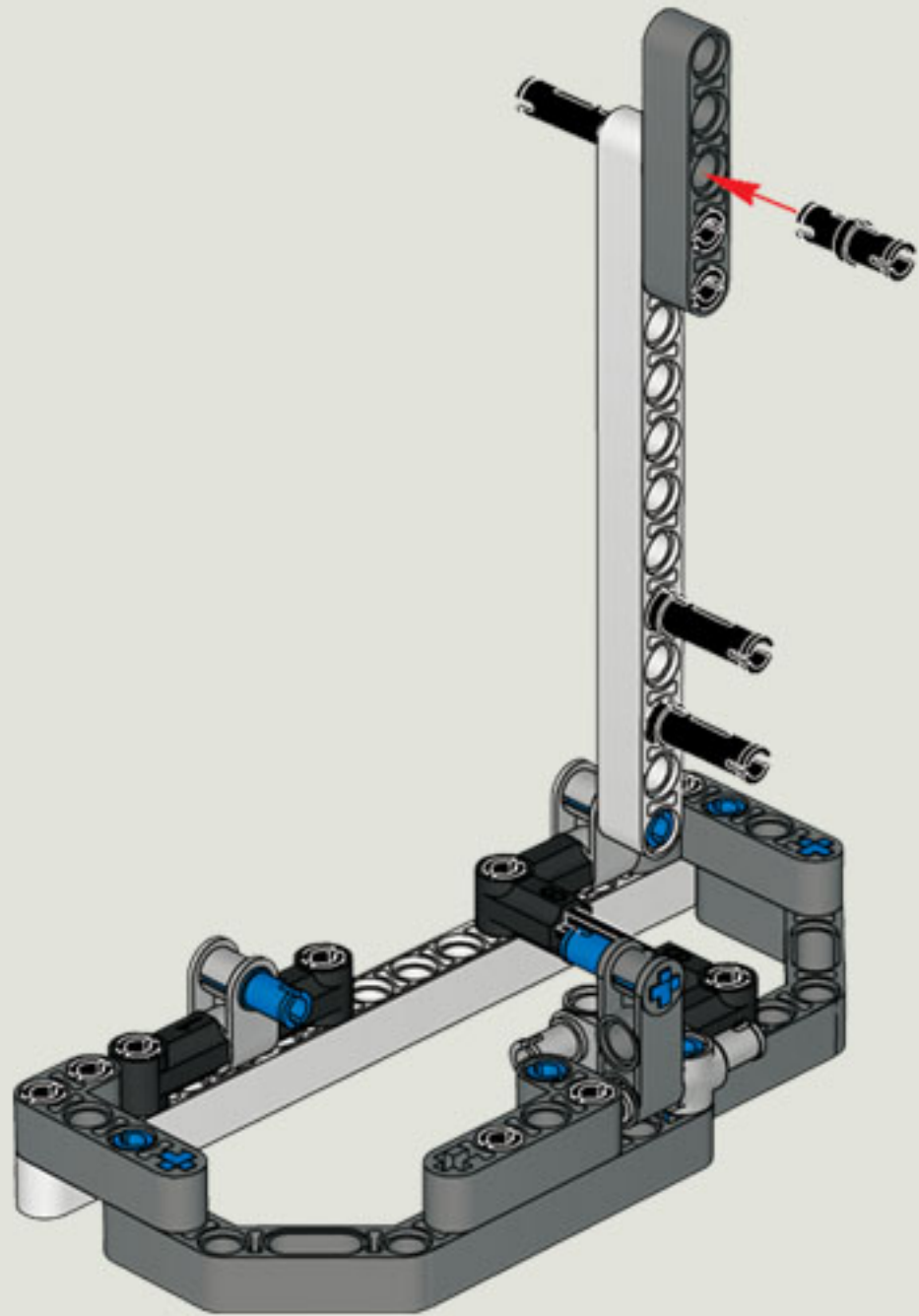


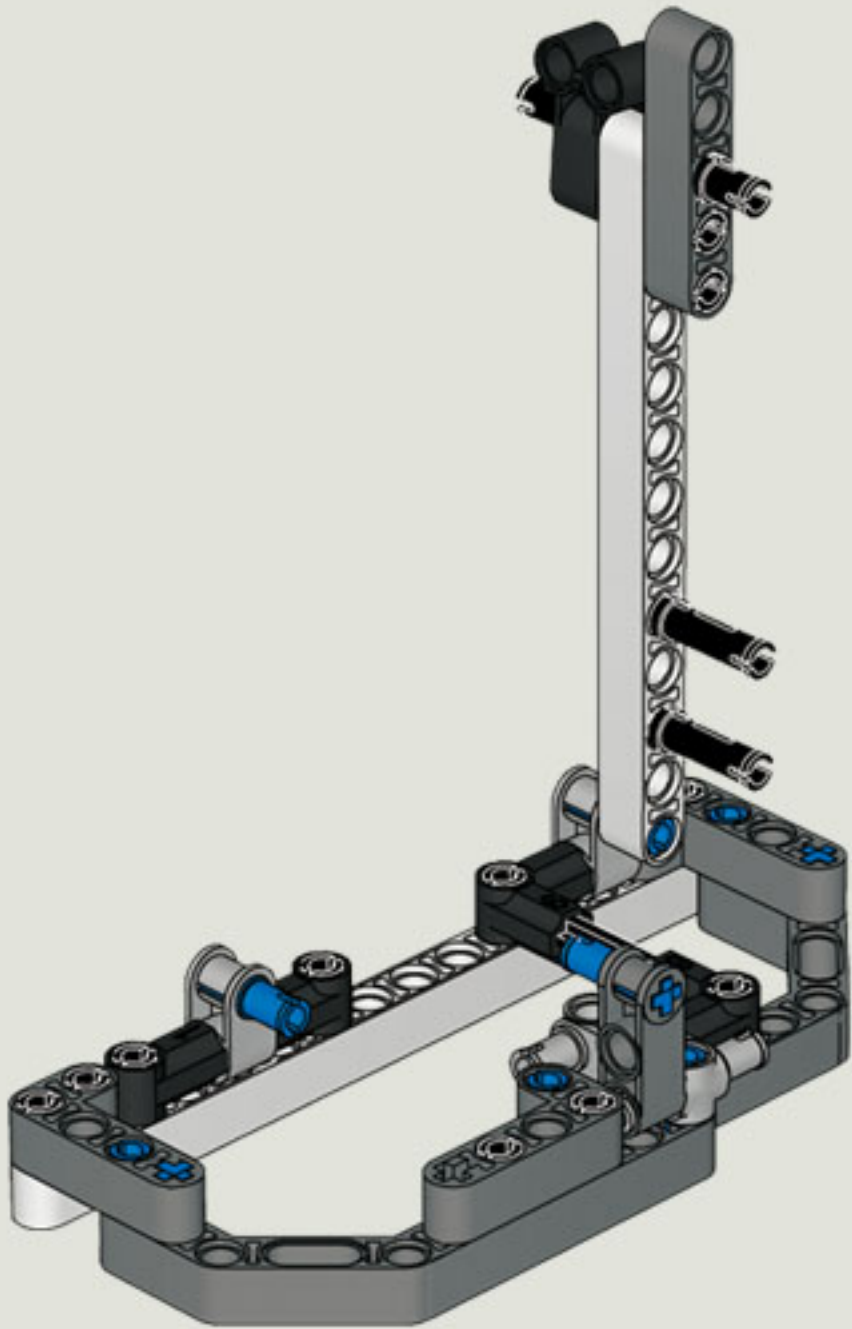


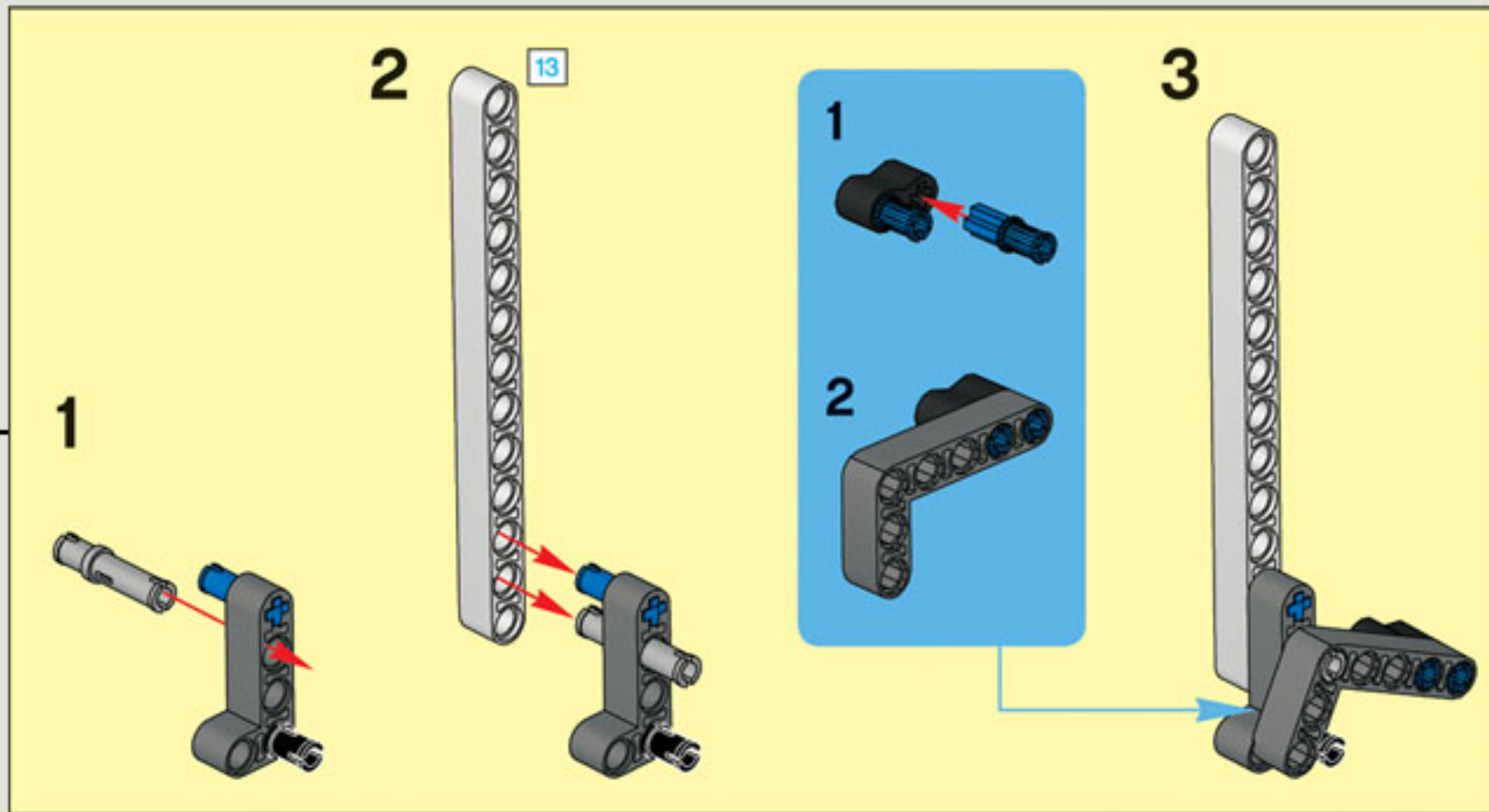
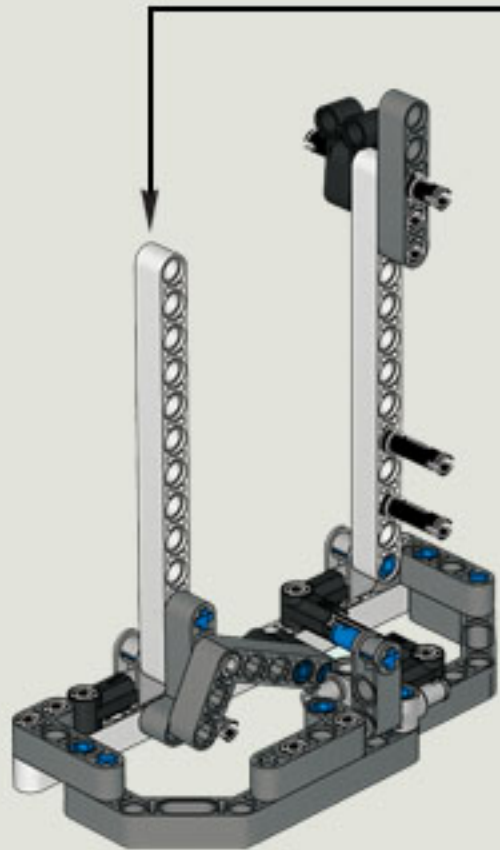
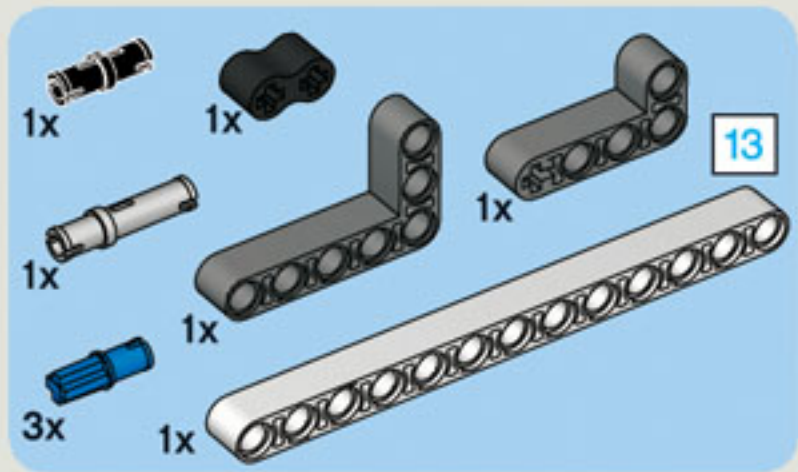
1x



1x



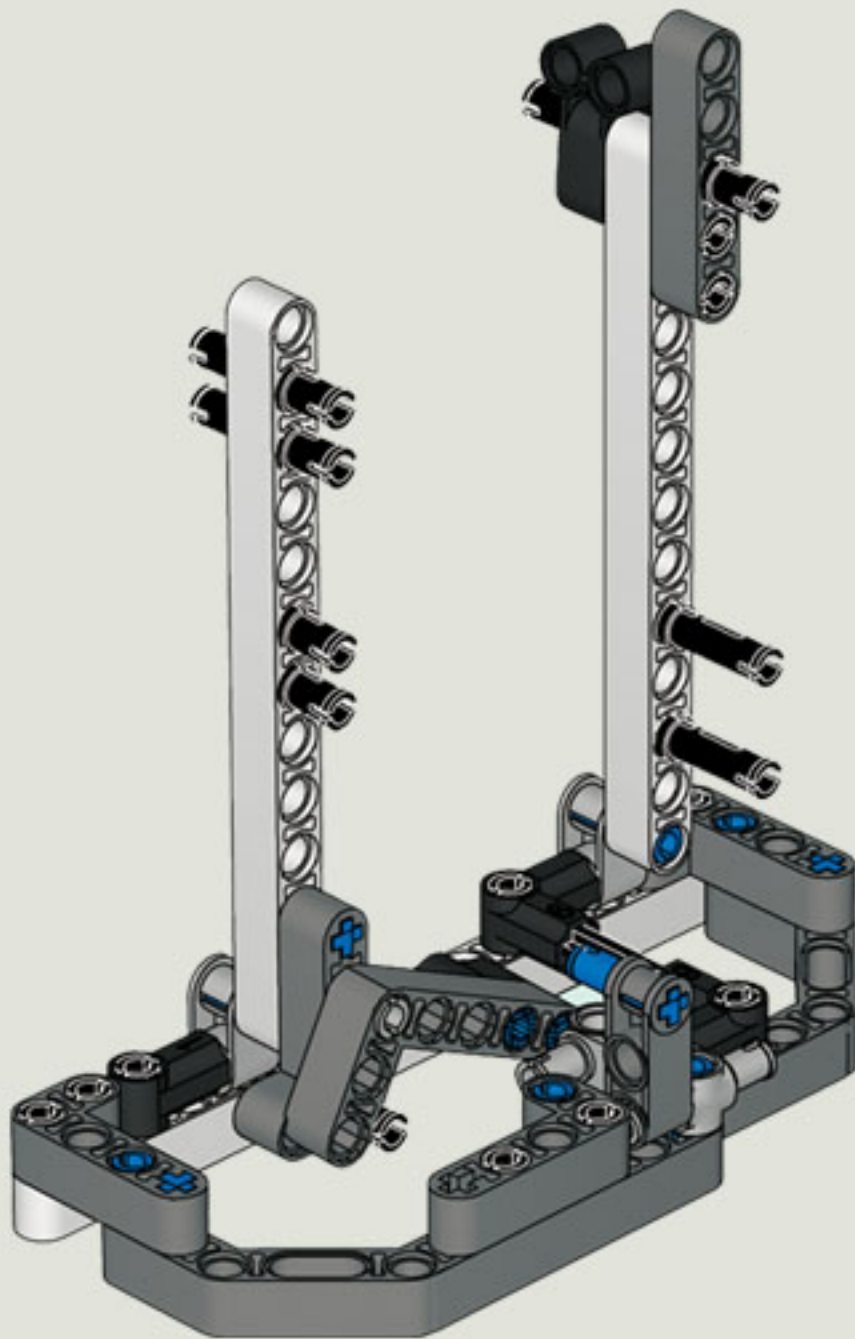




2x



2x

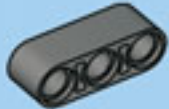




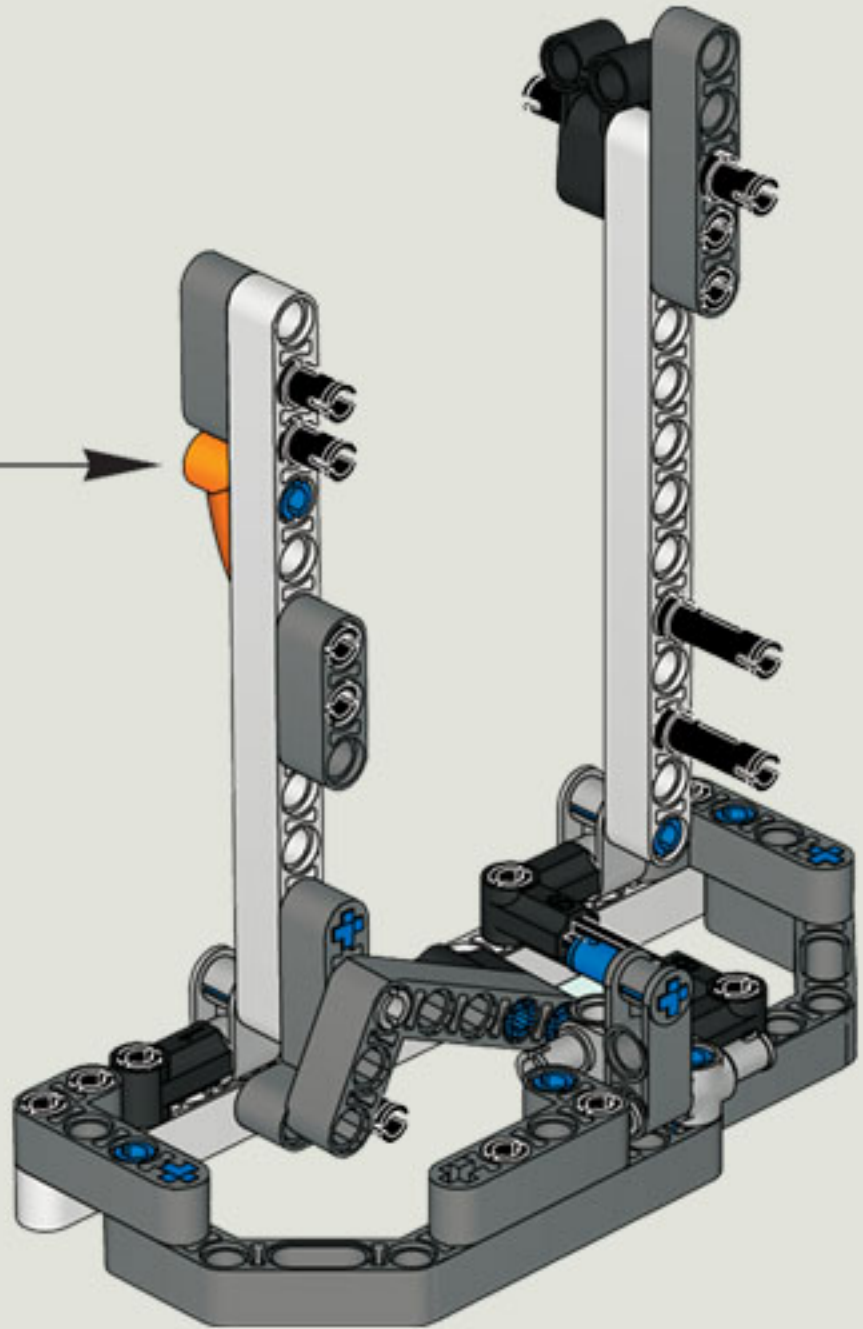
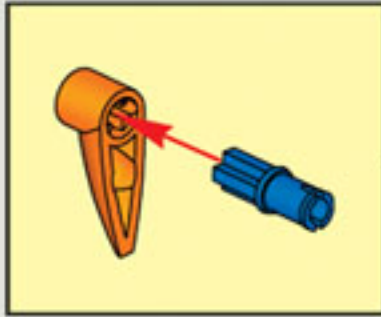
1x



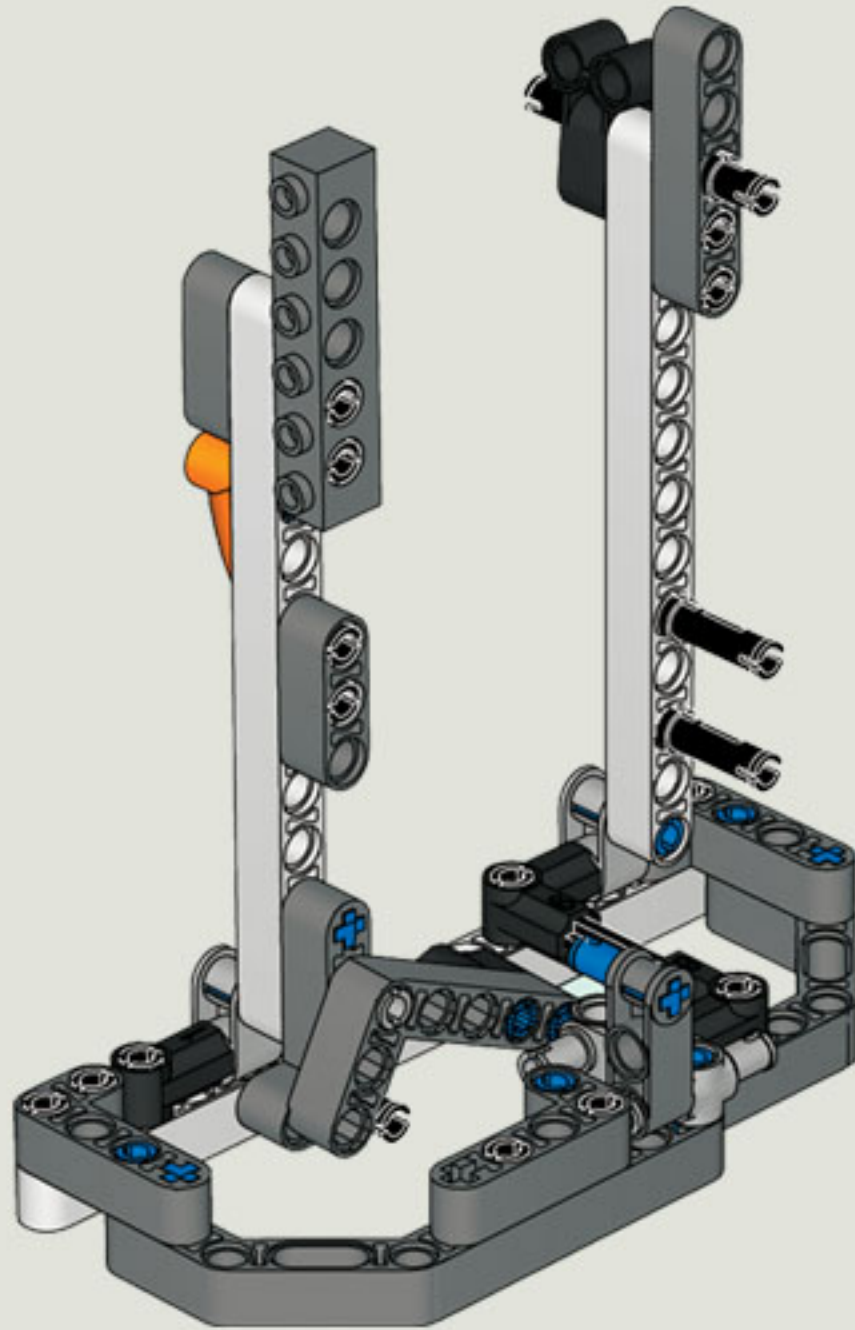
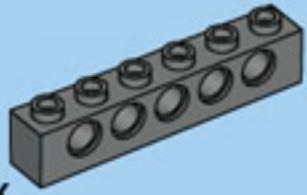
1x



2x

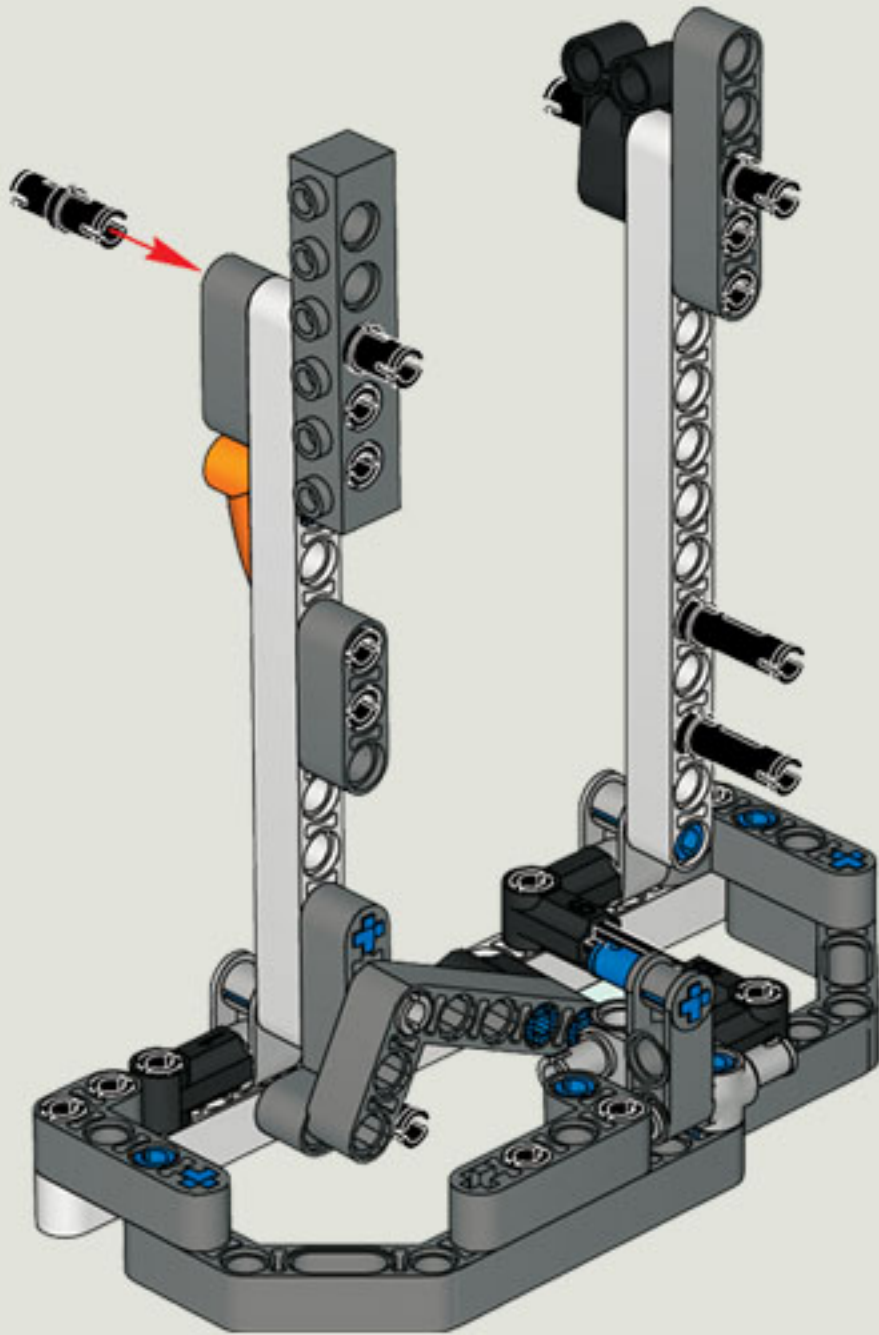


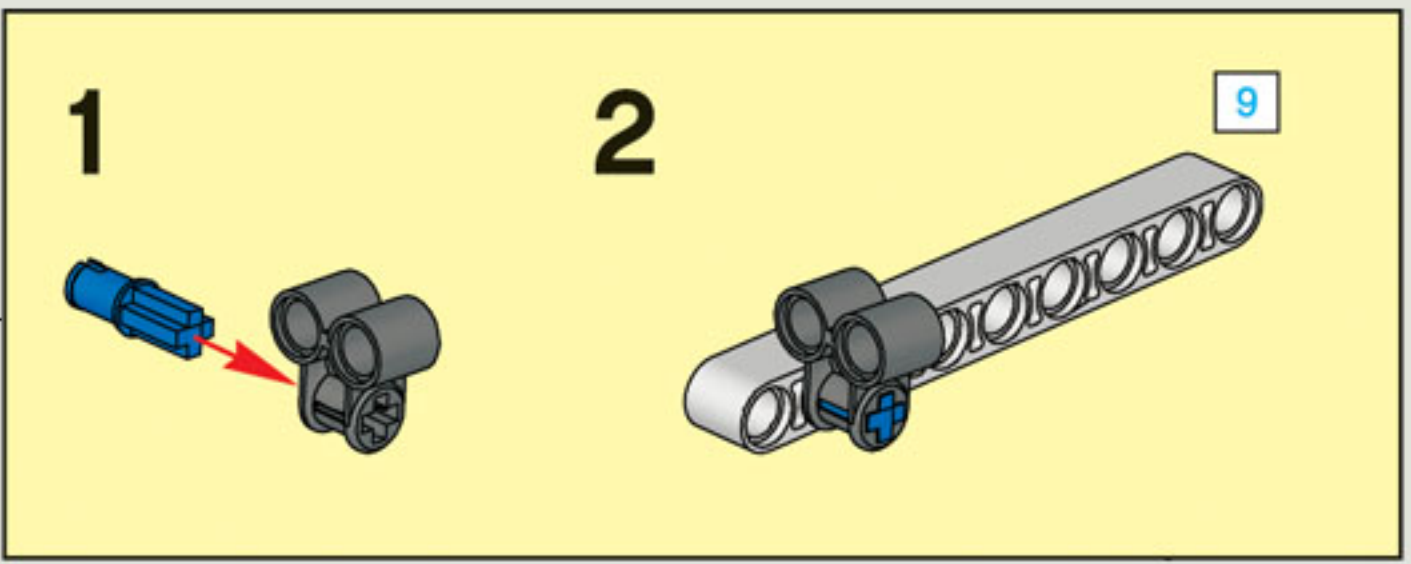
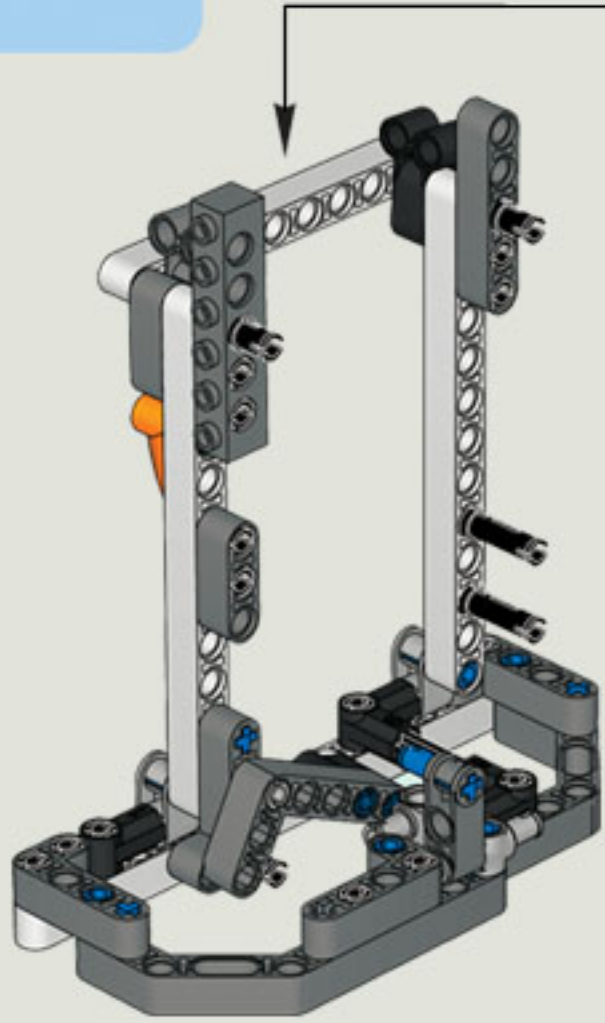
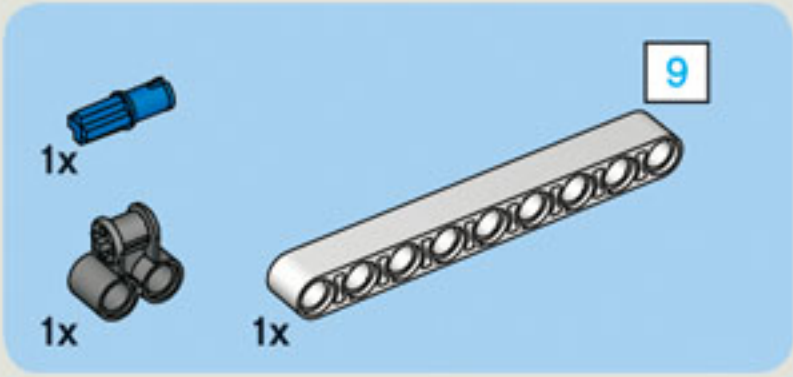
1x

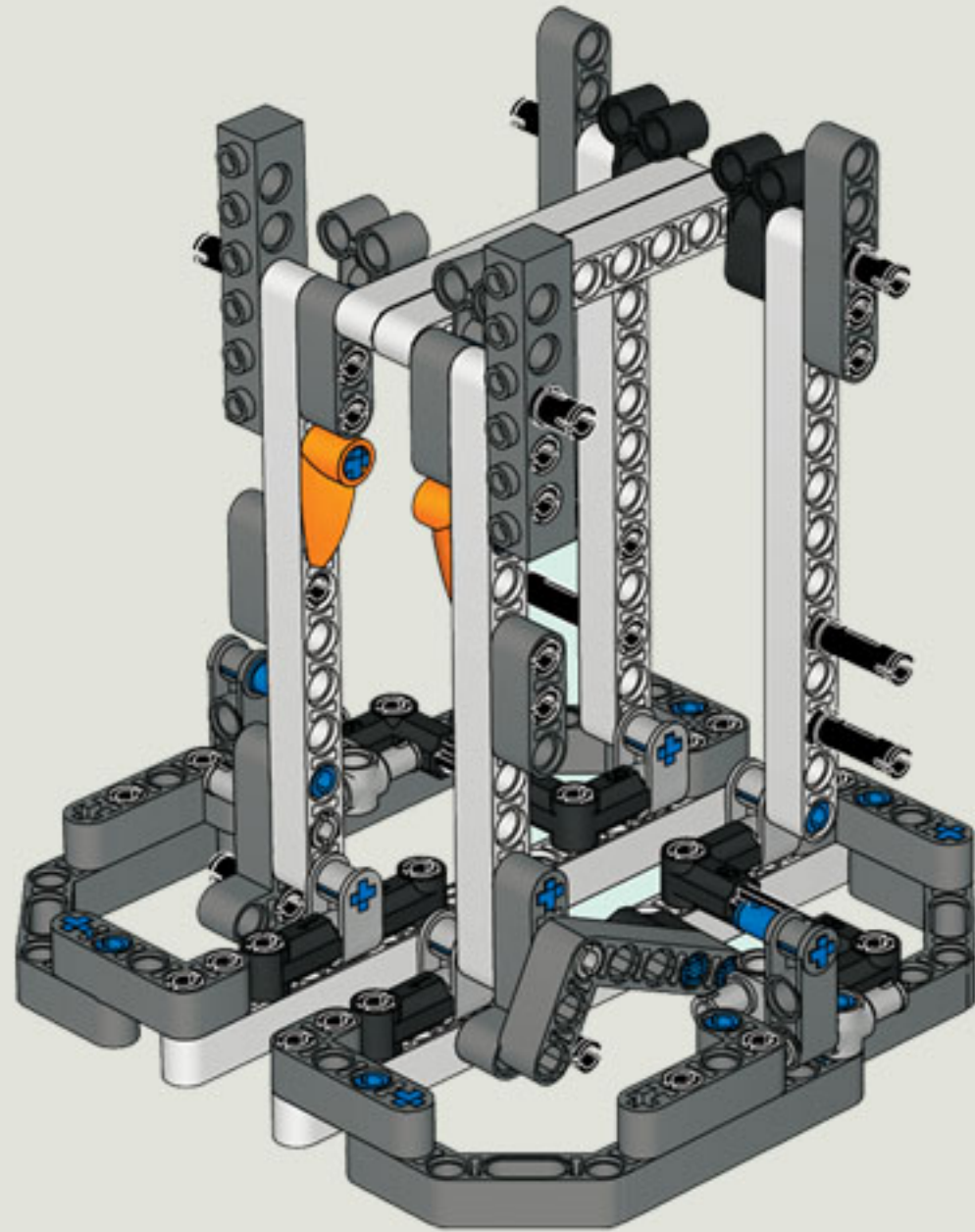


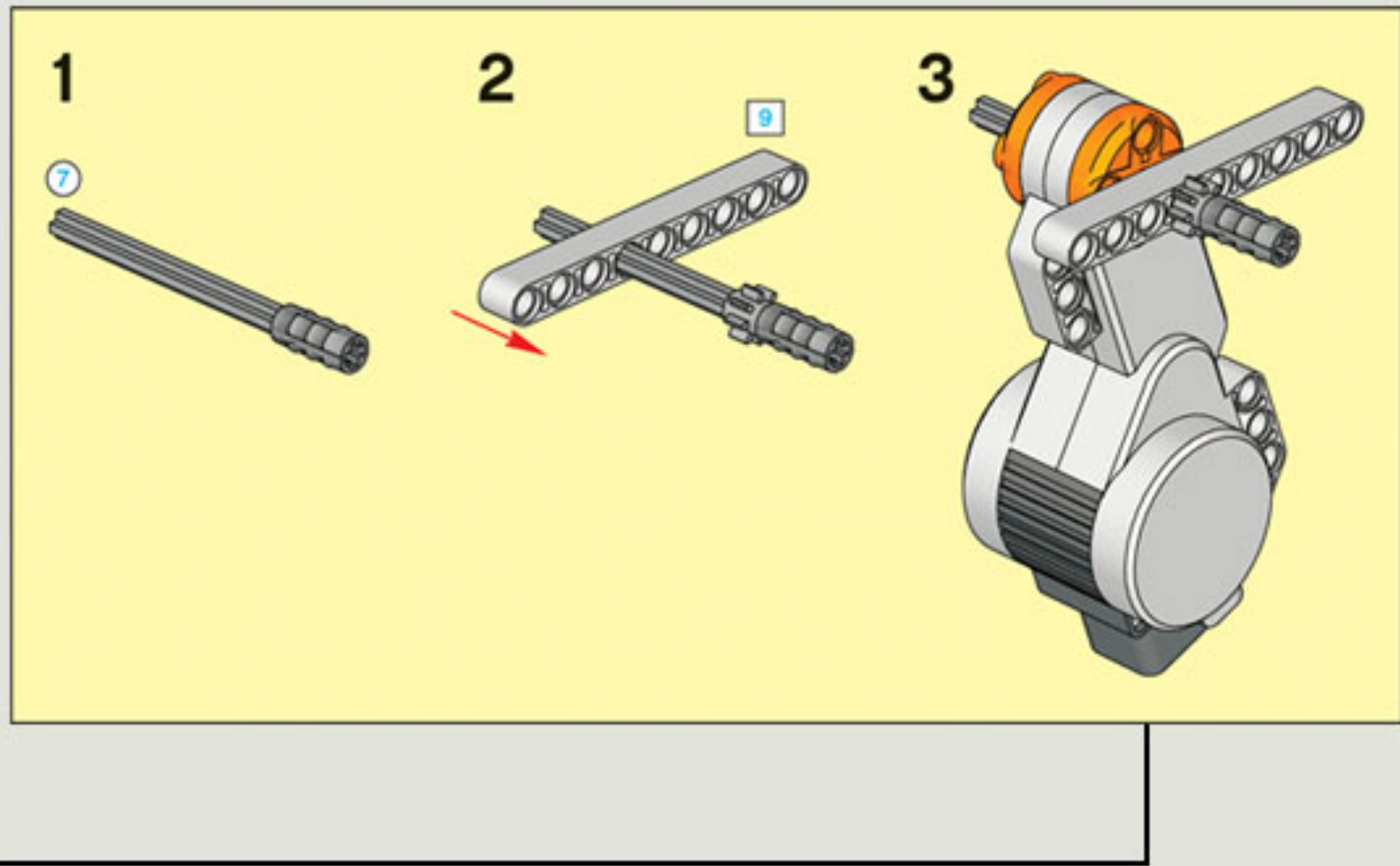
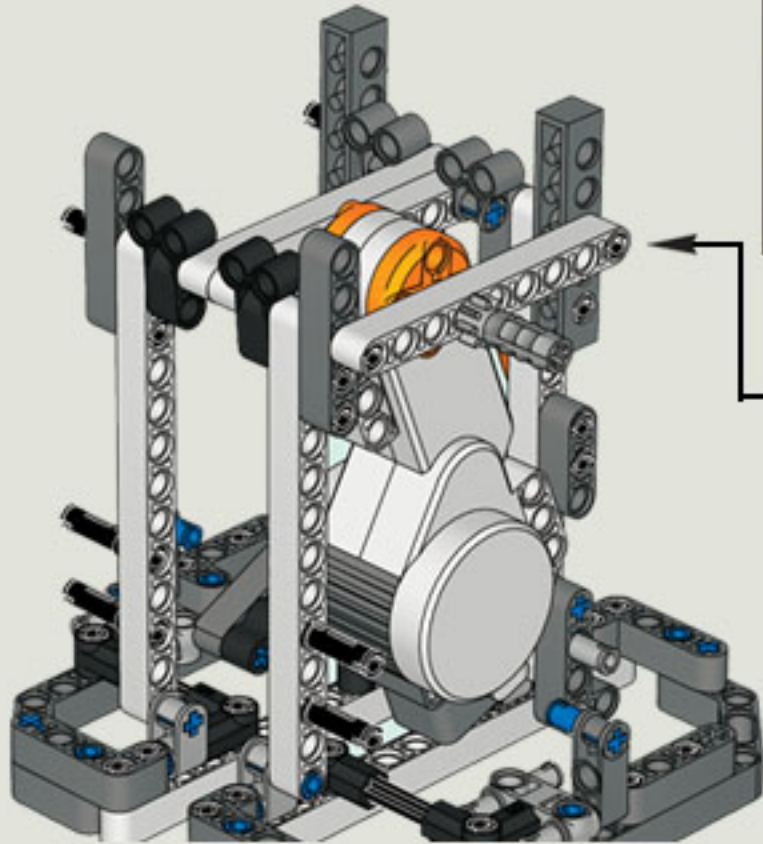
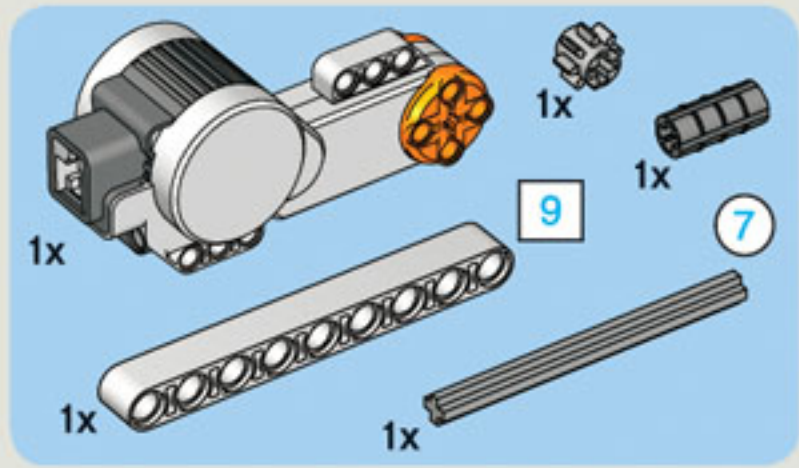


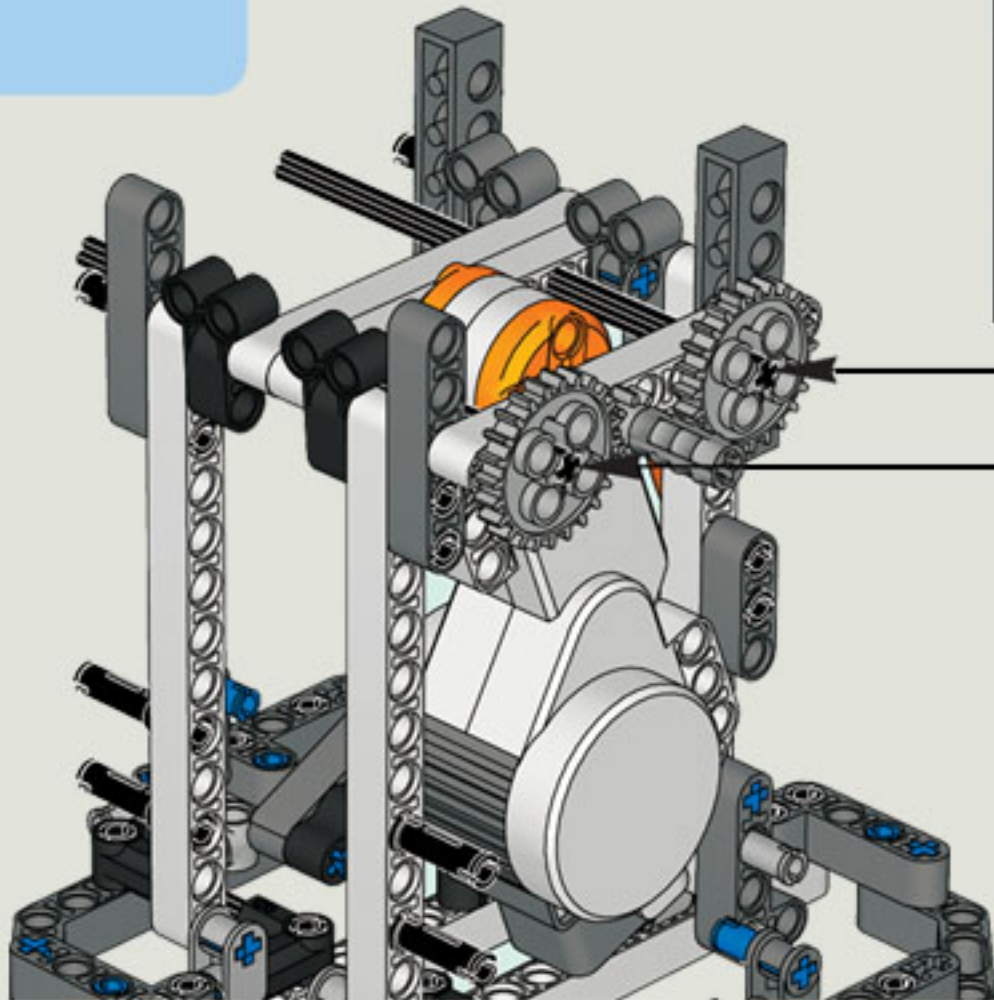
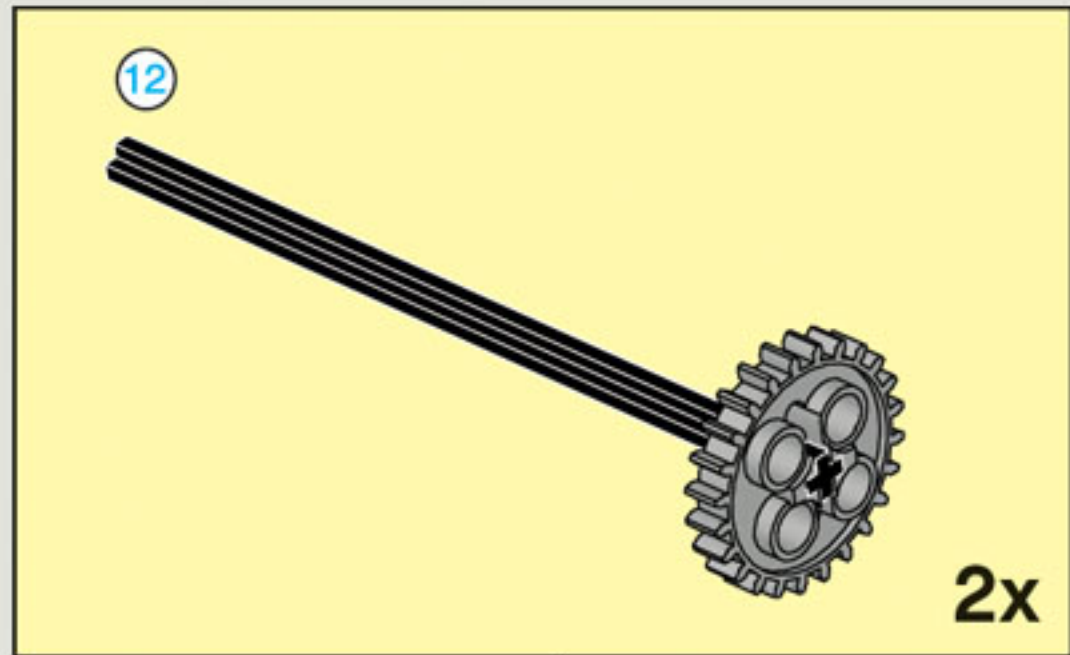
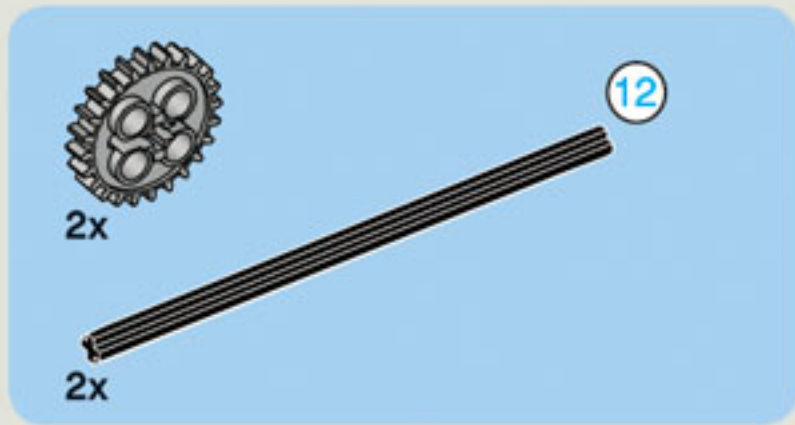
2x

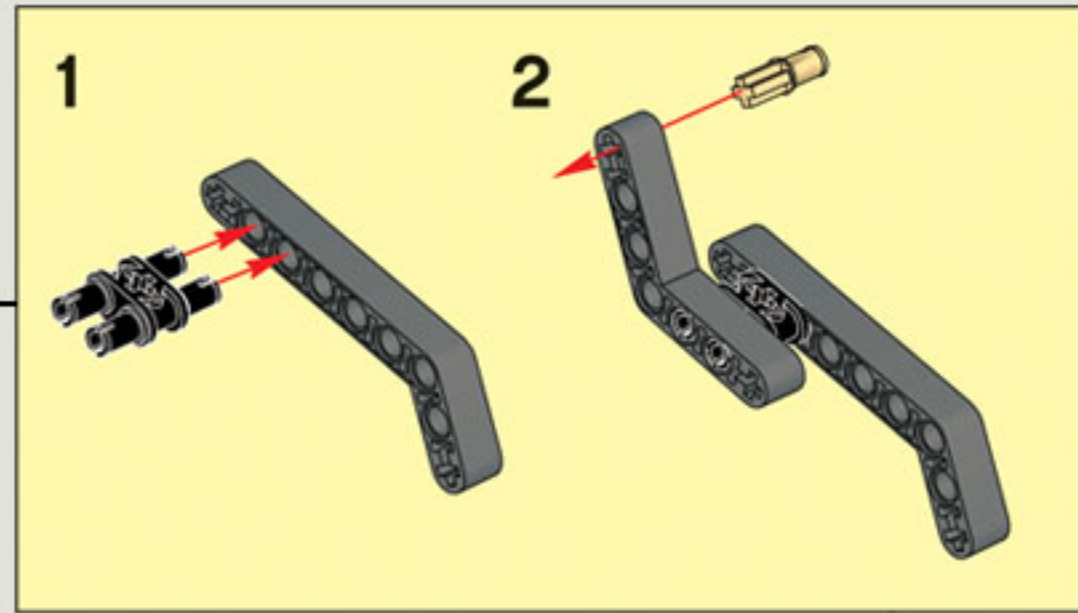
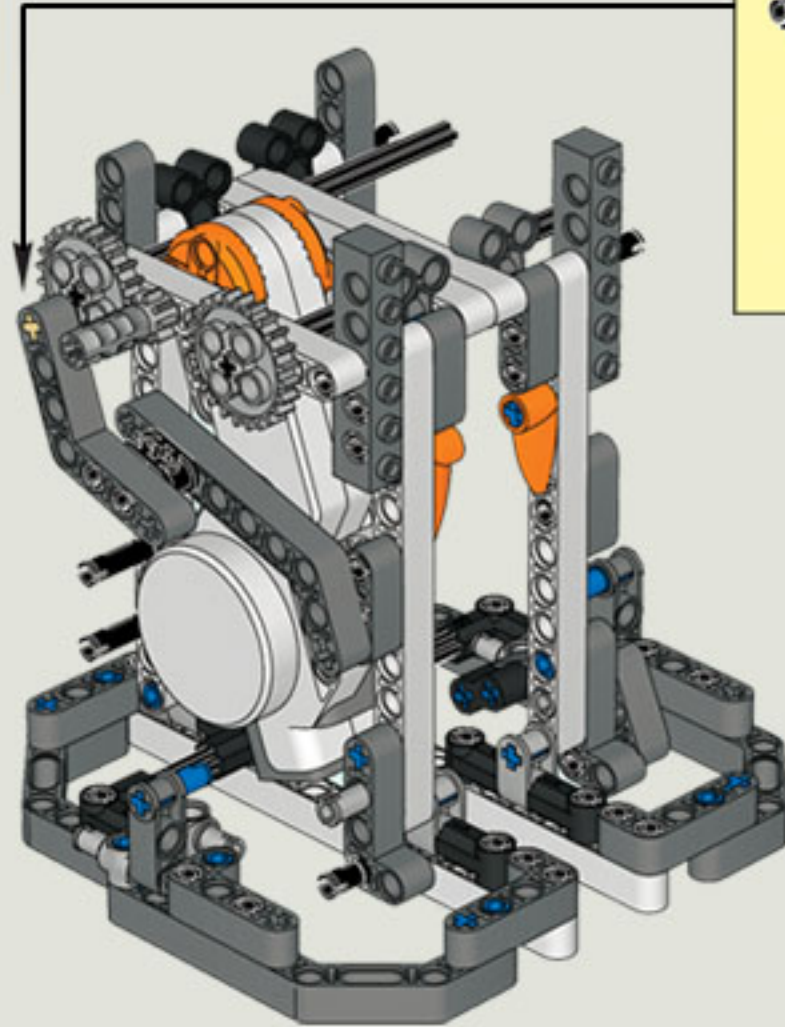
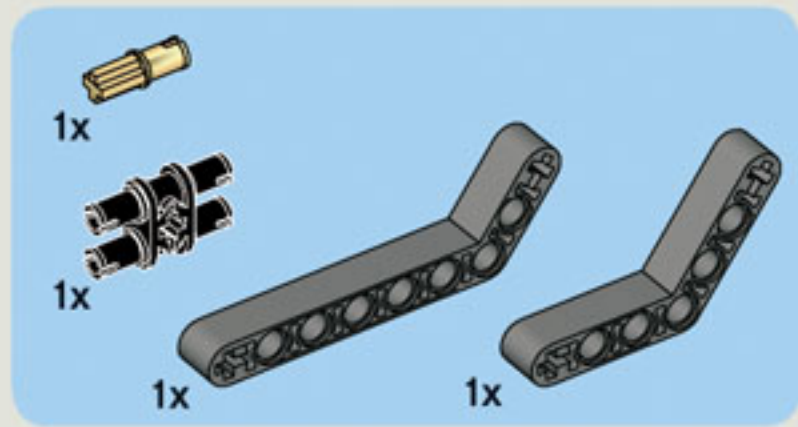










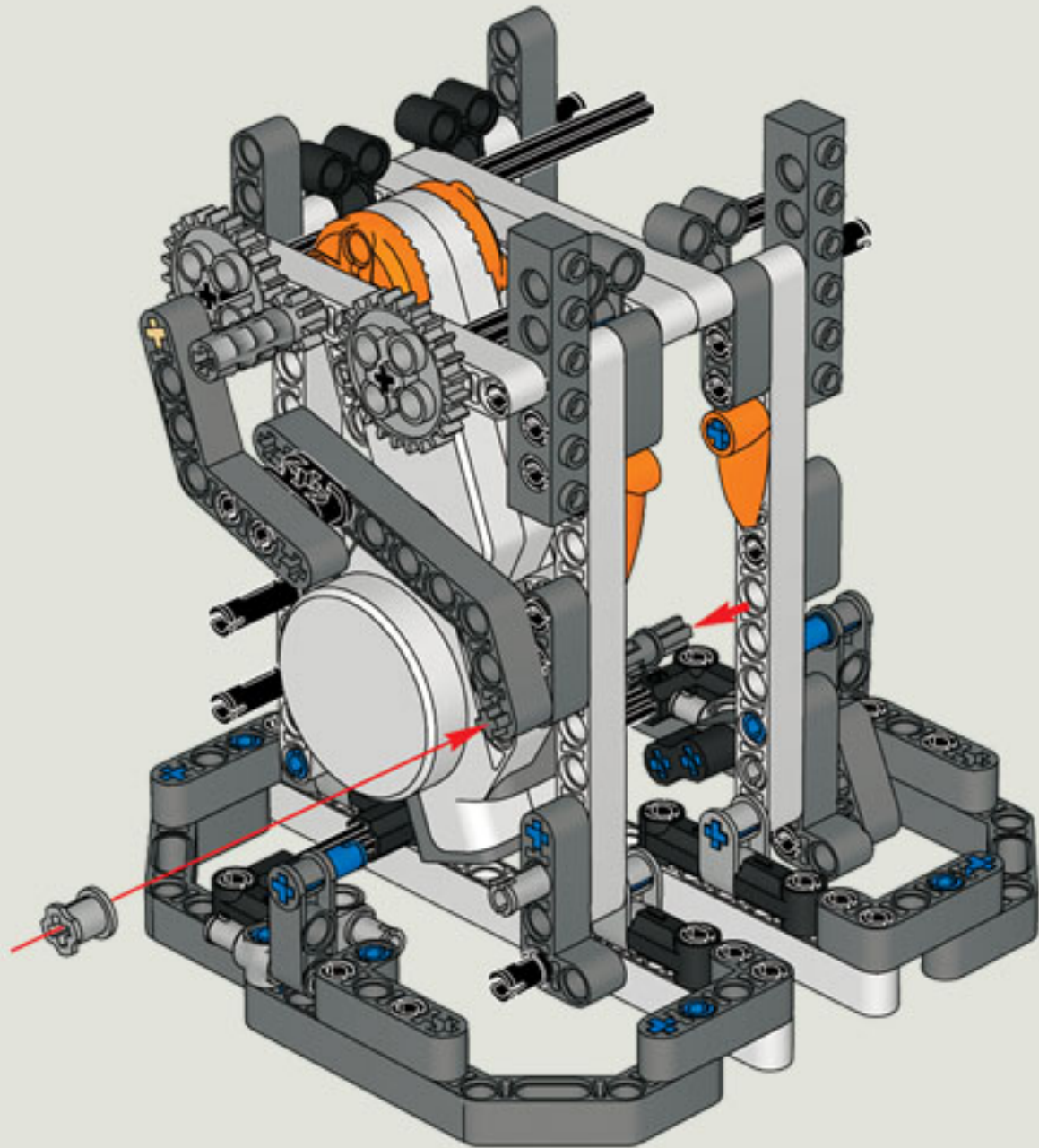


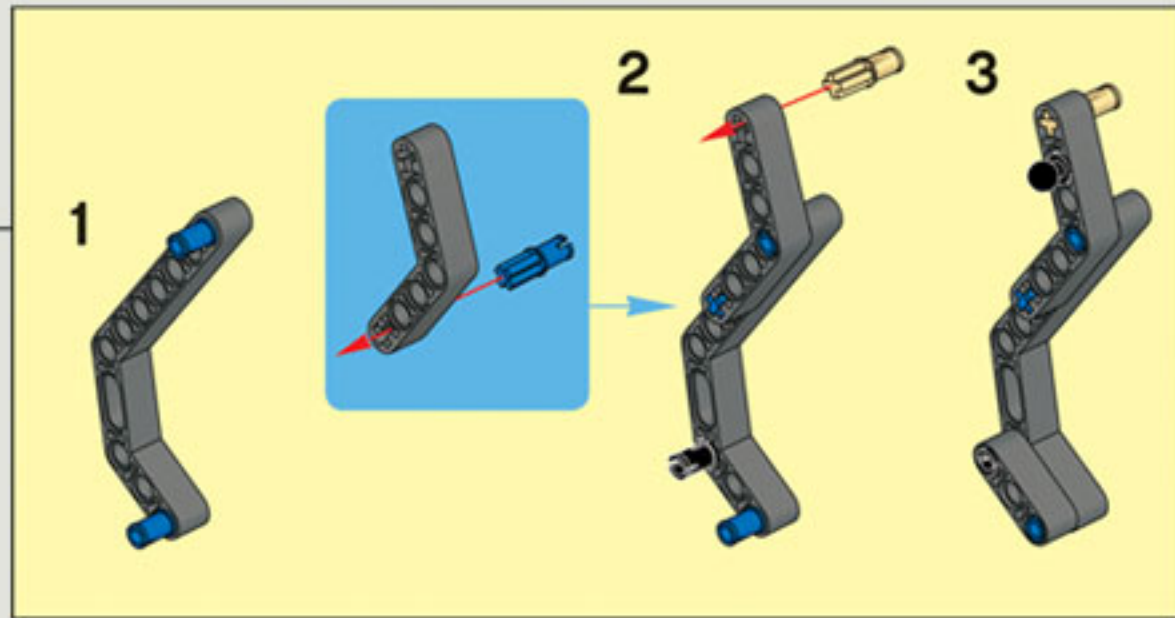
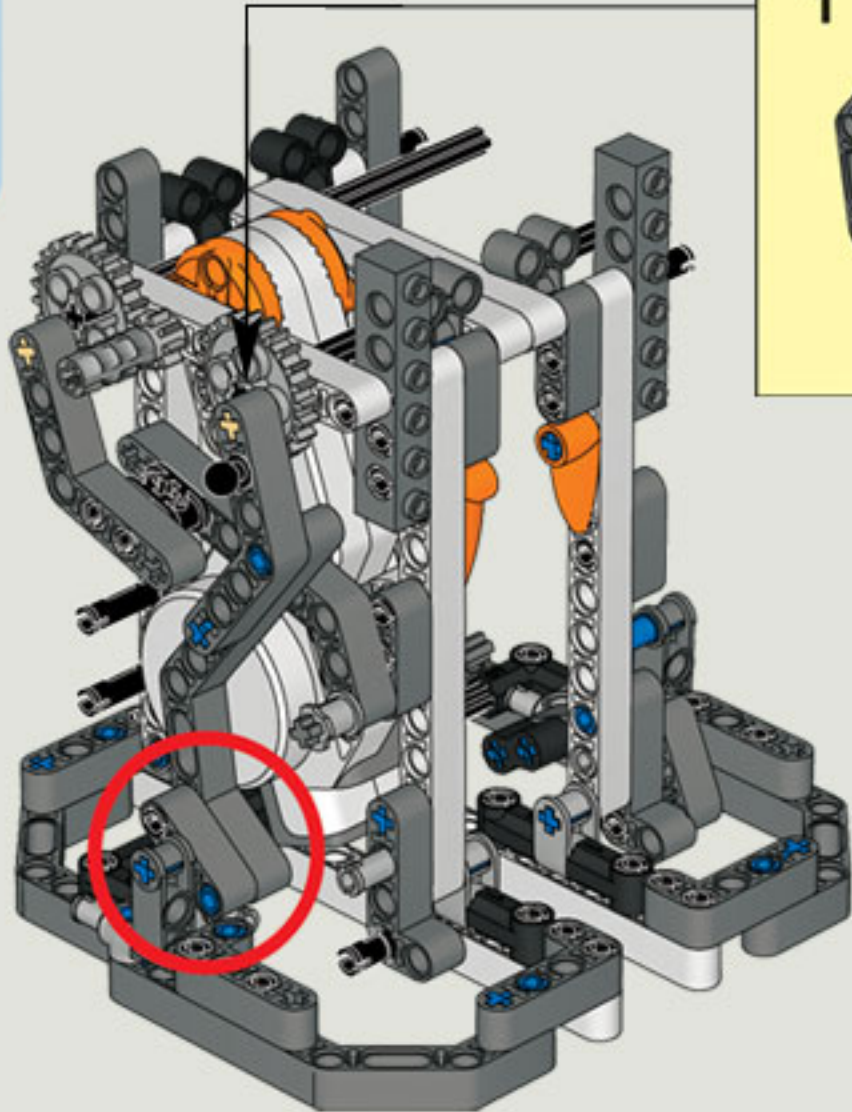
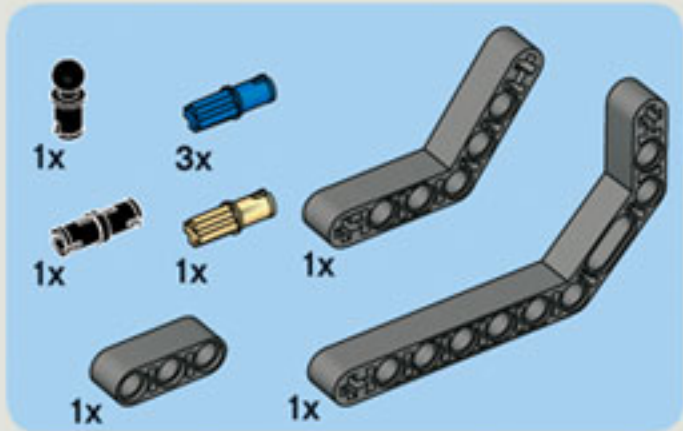


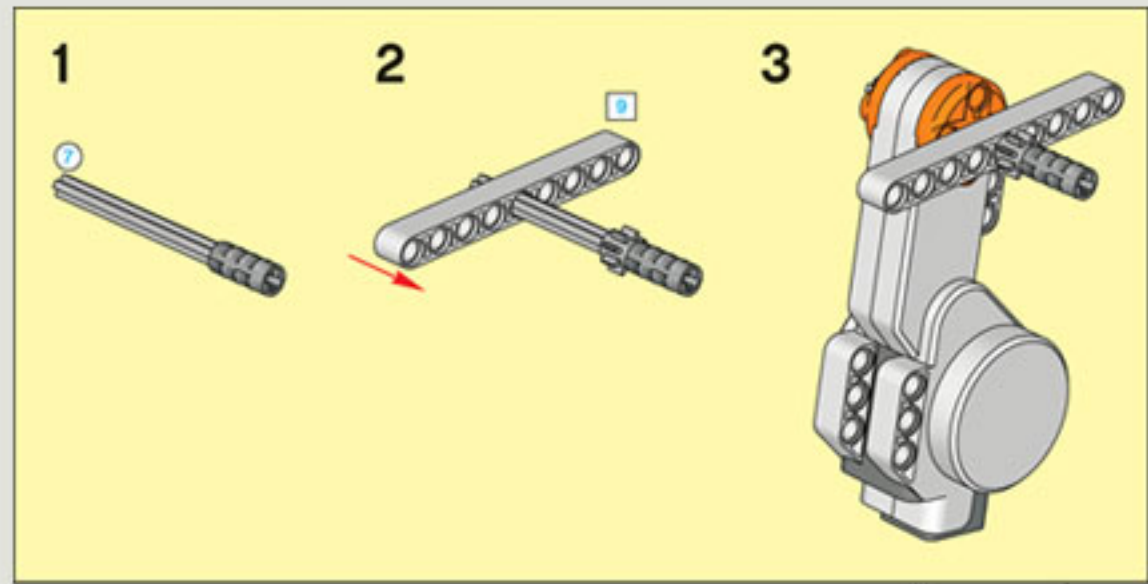
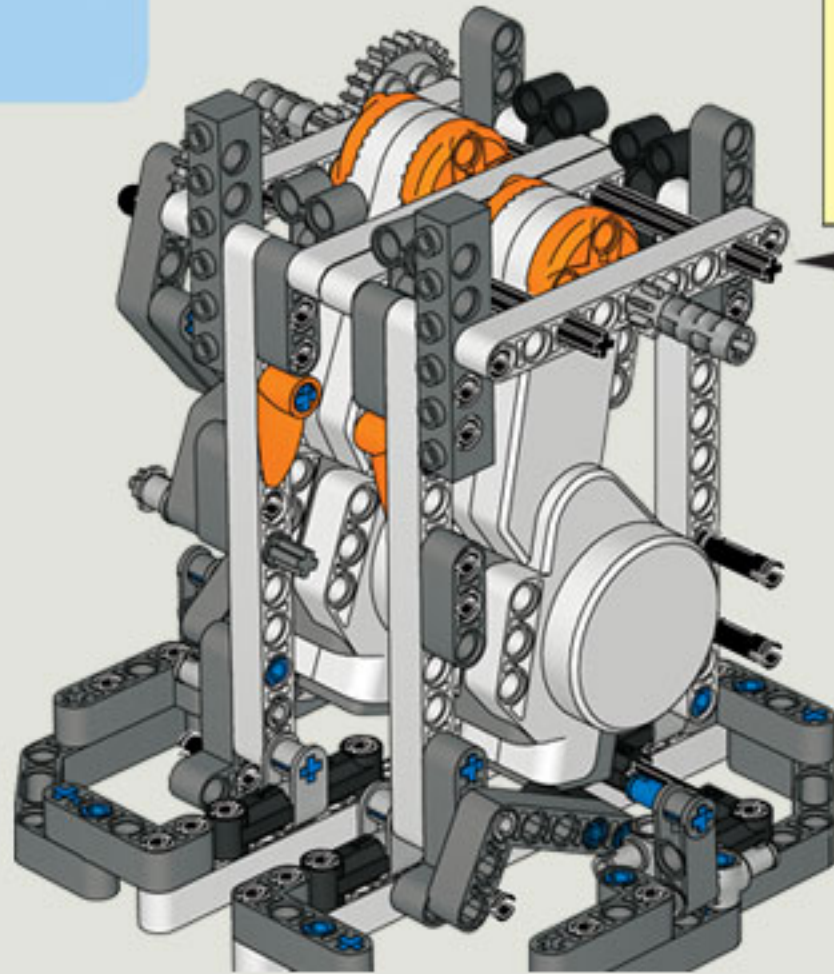
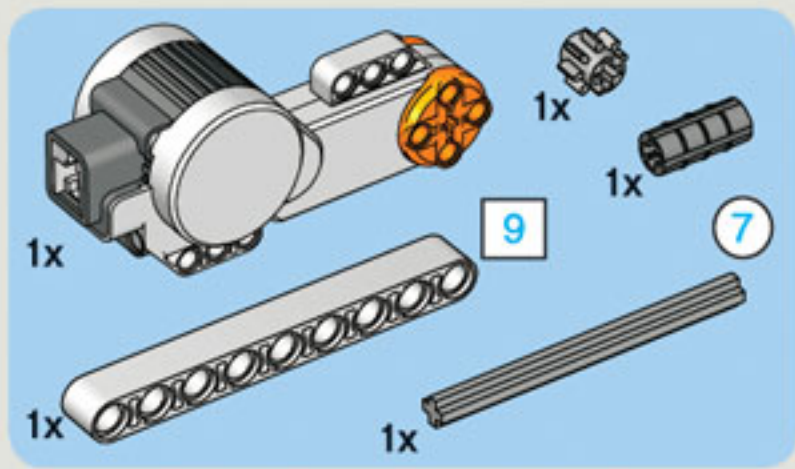
1x



1x

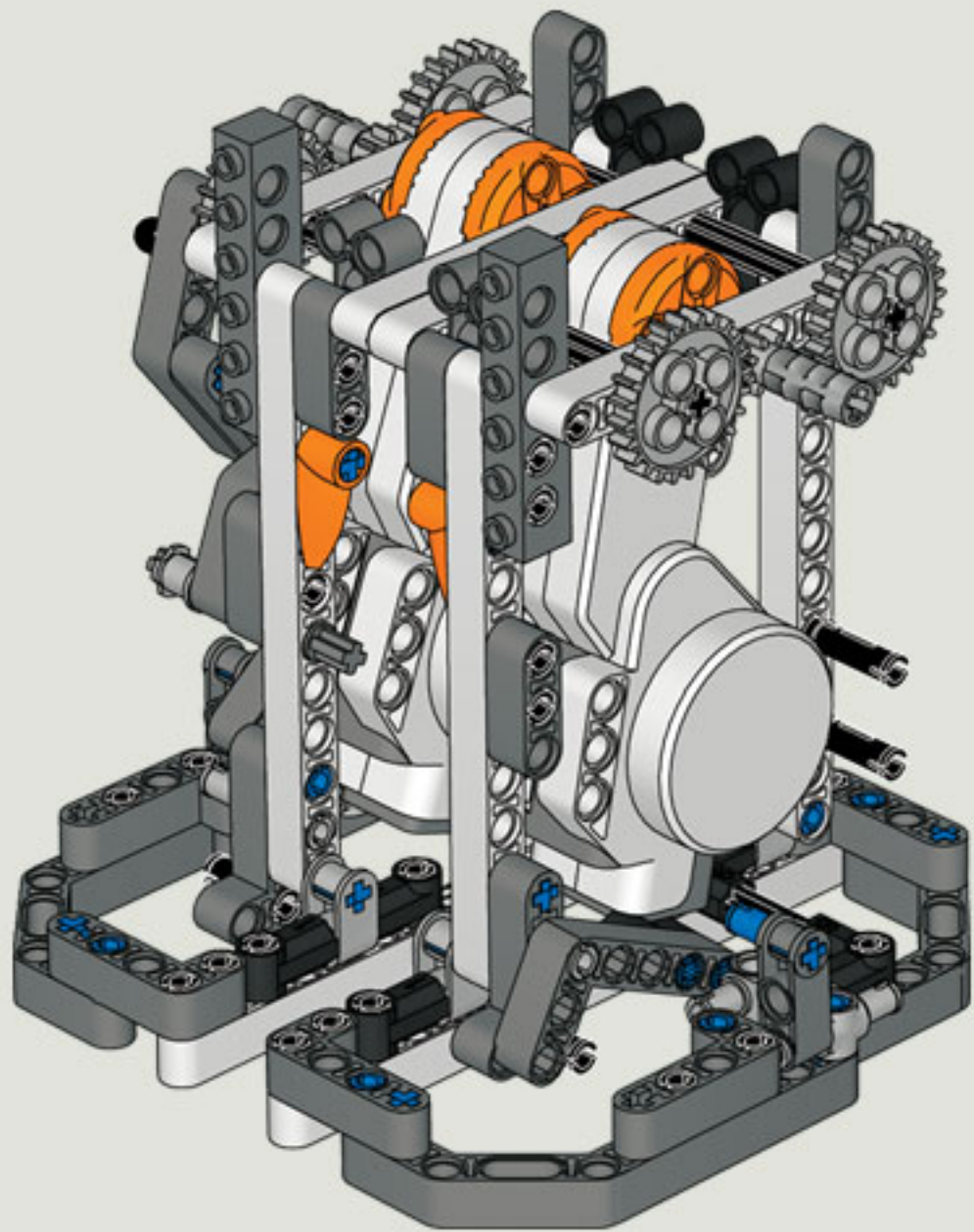


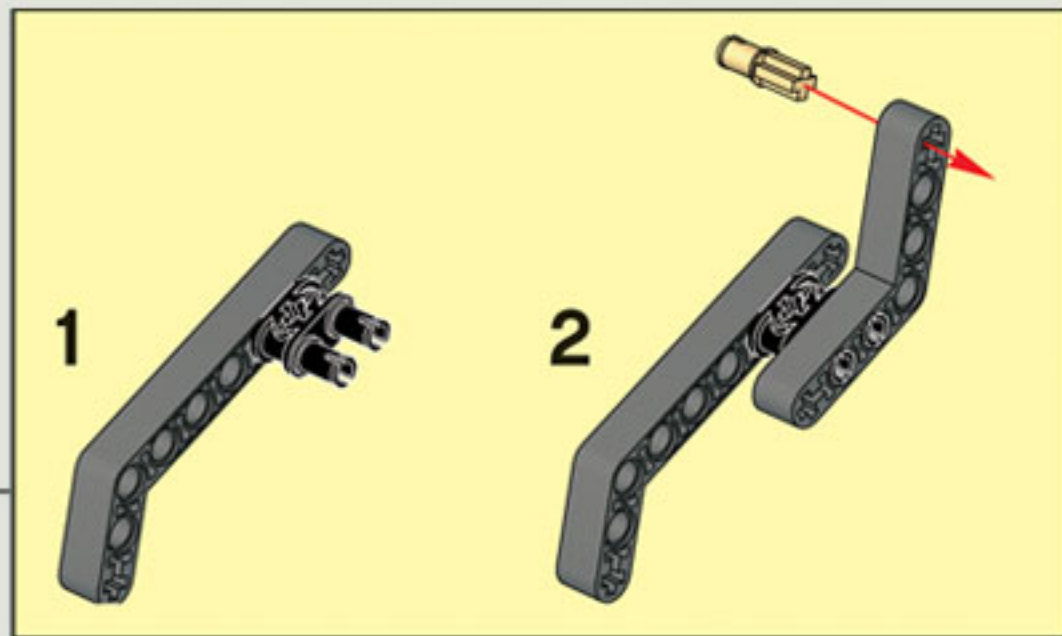
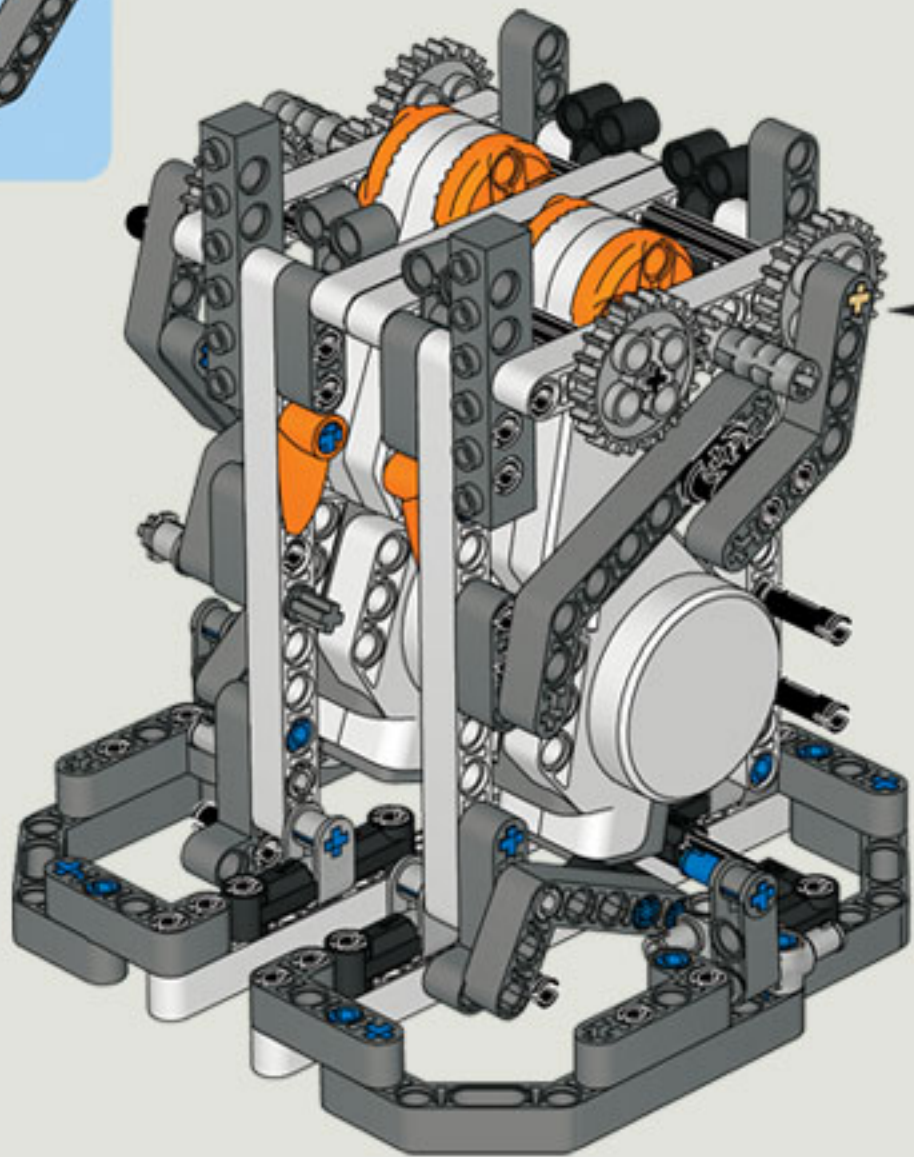
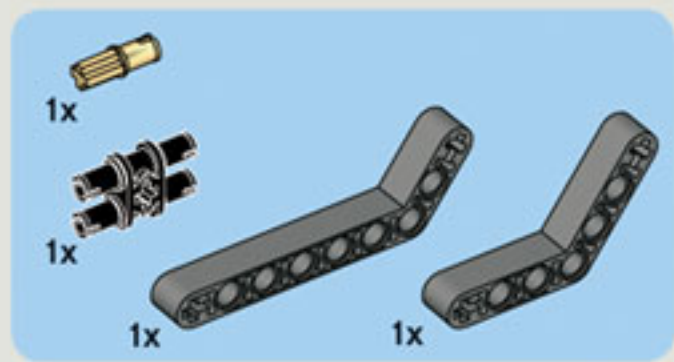






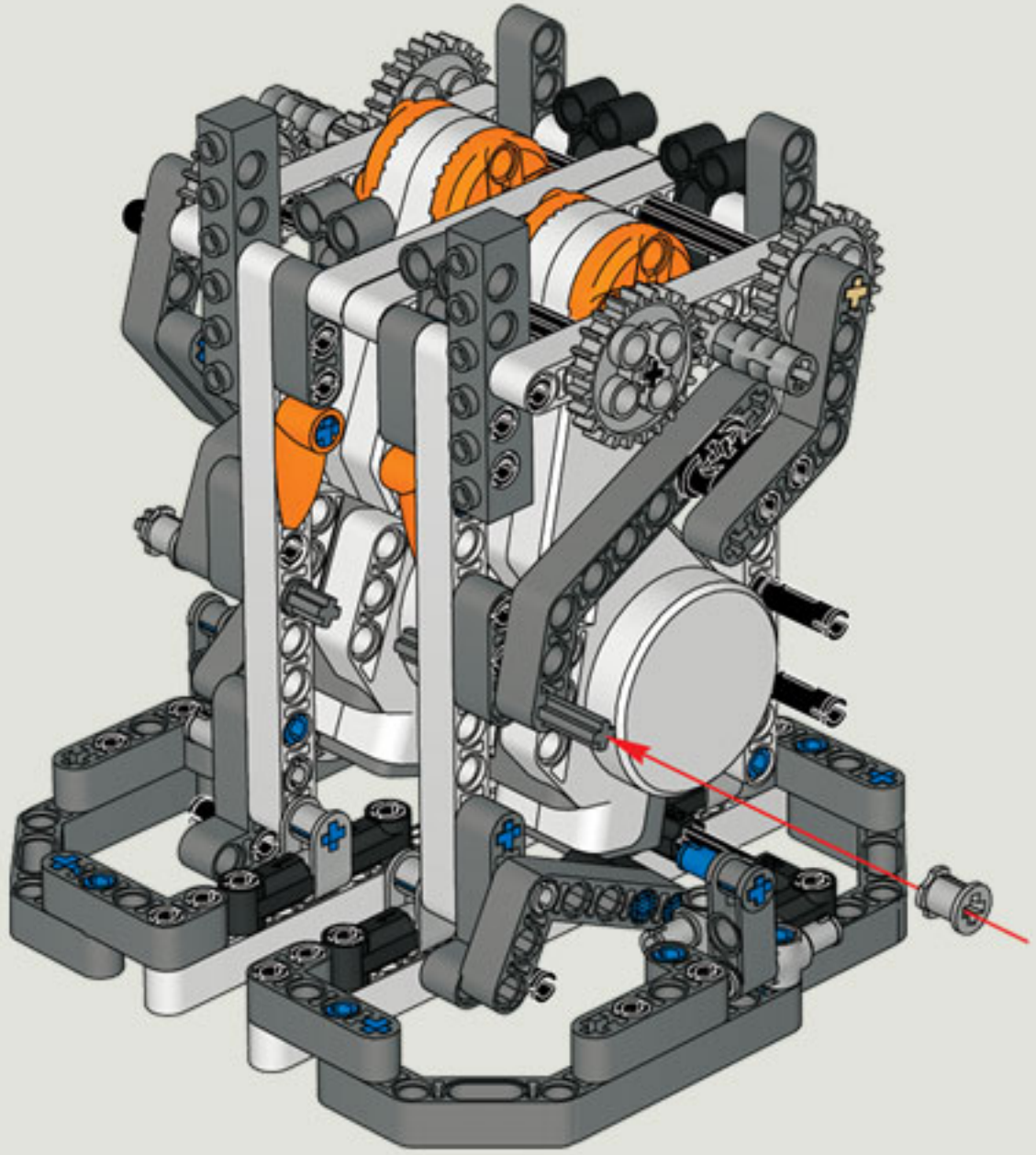
2x

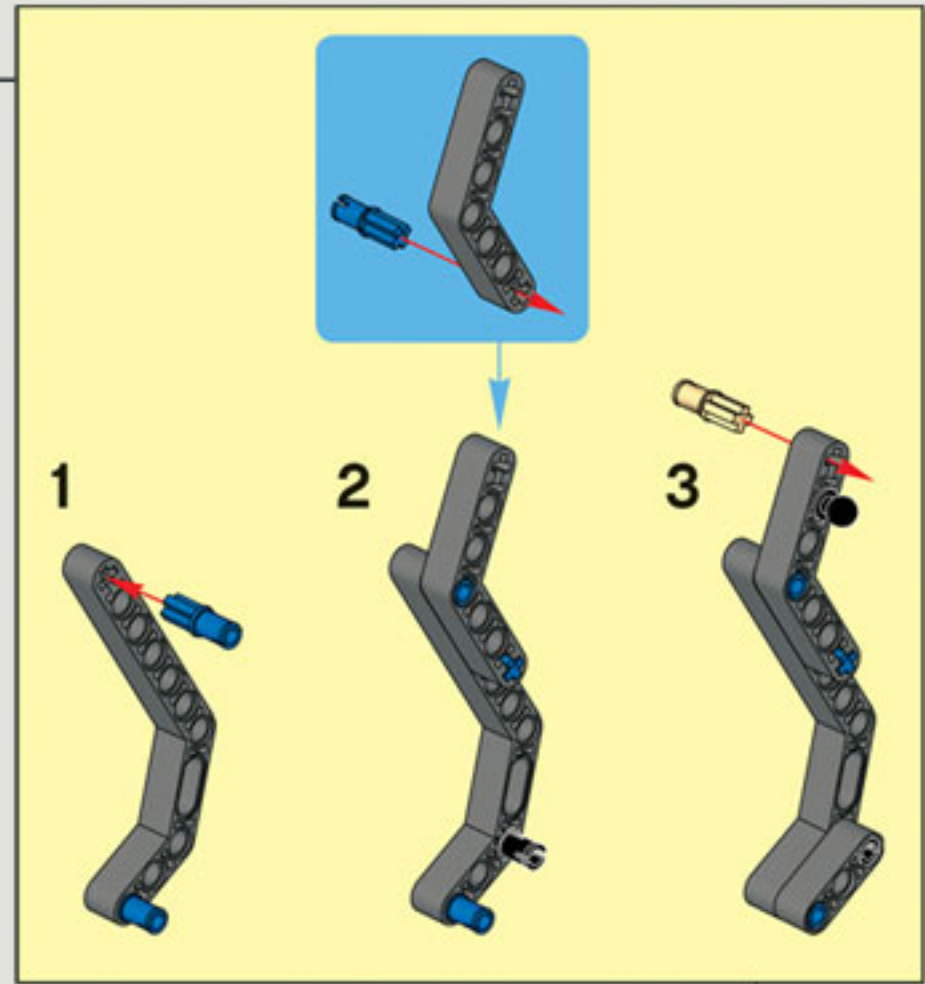
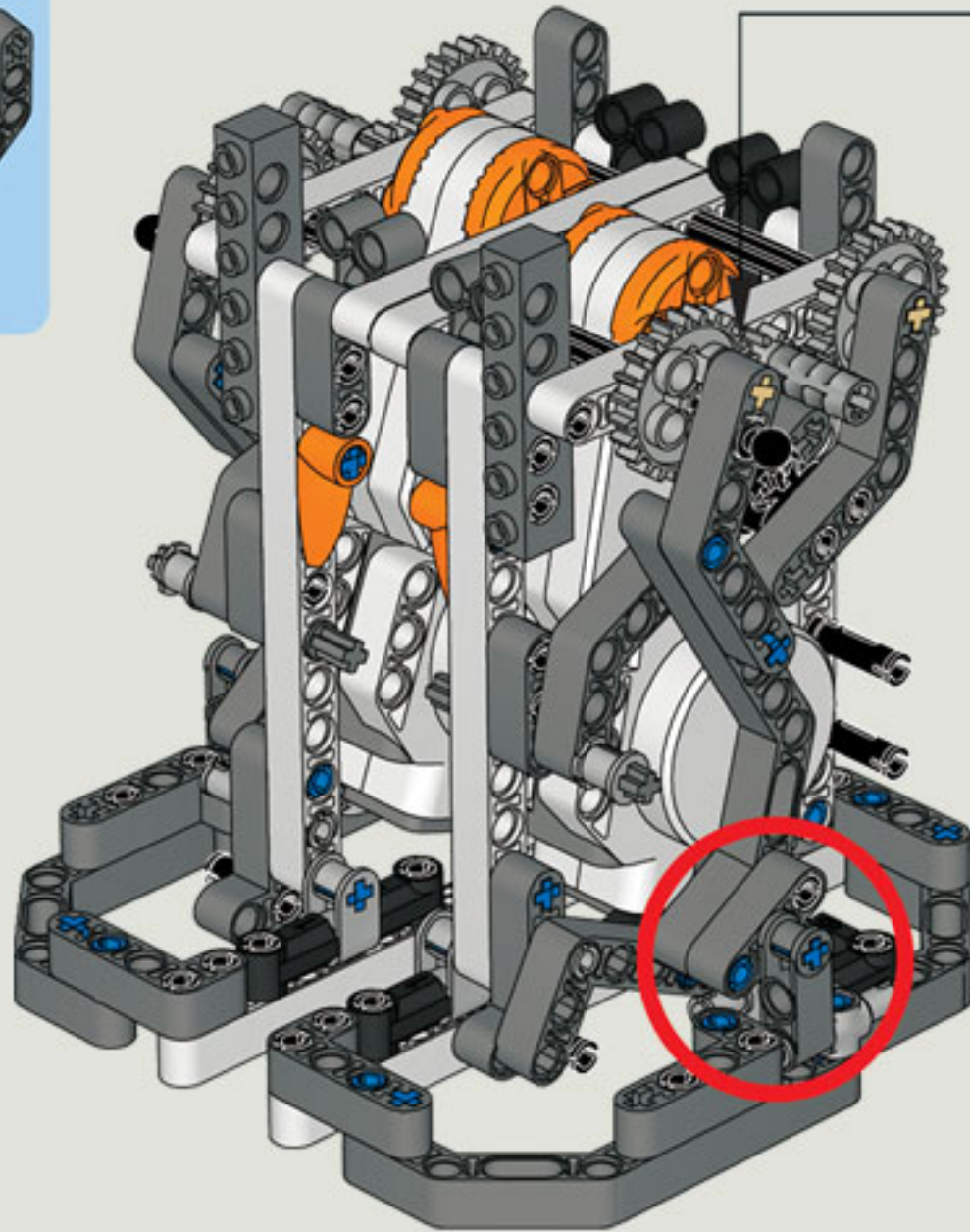
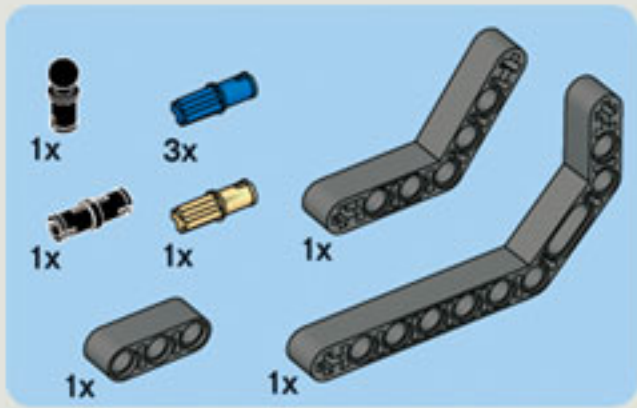


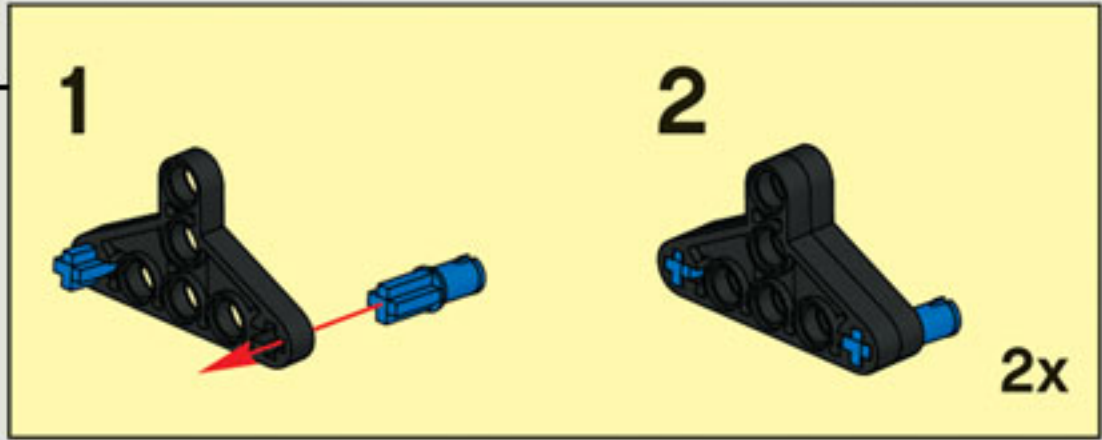
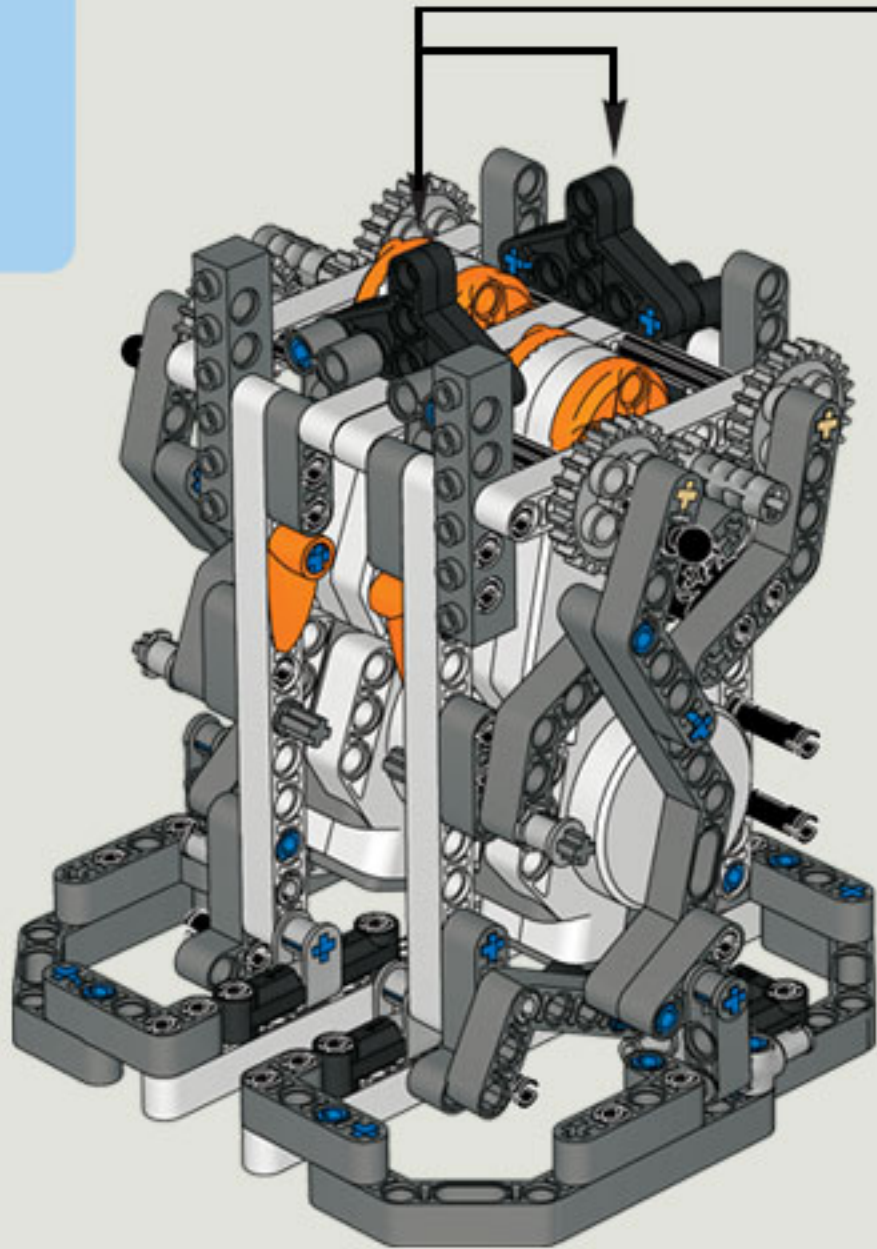
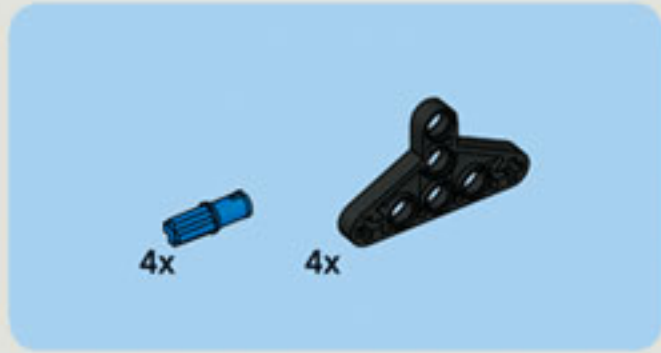


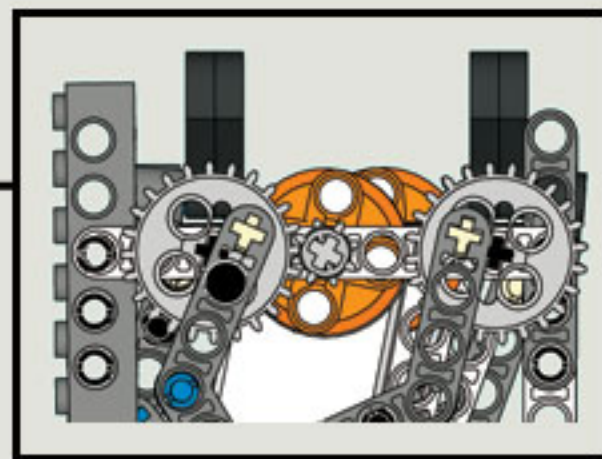
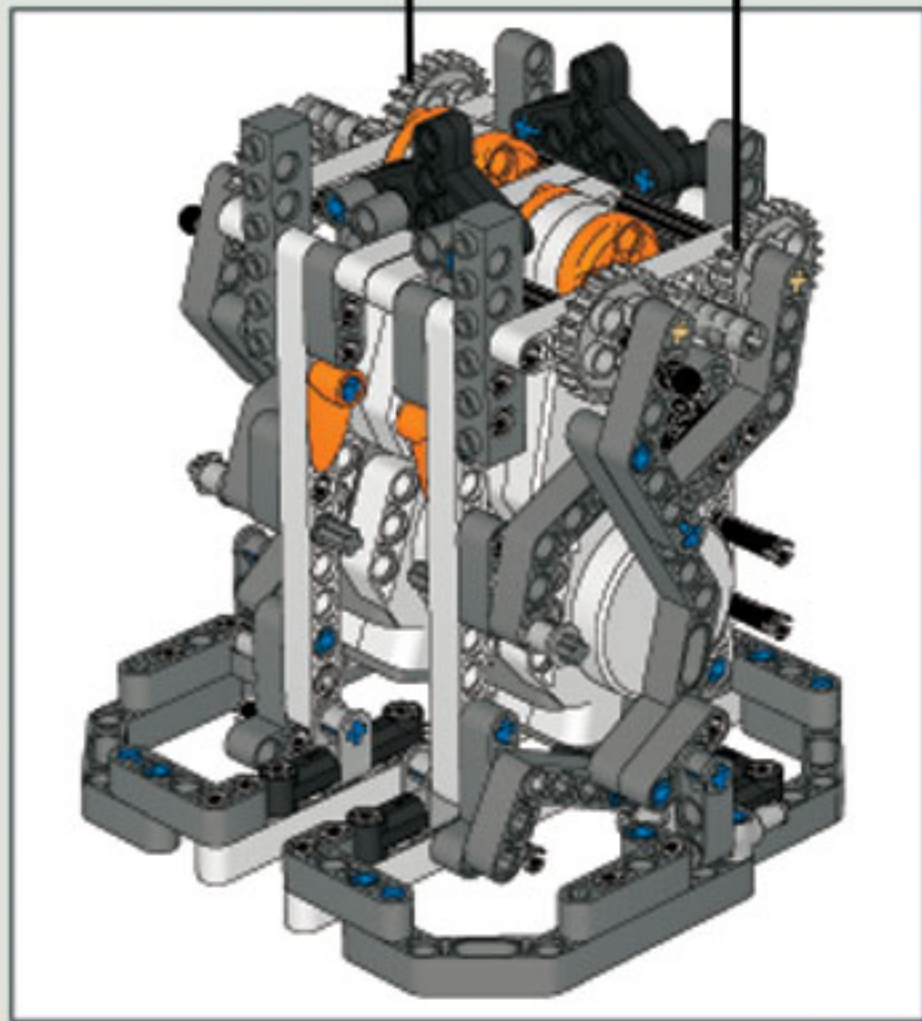
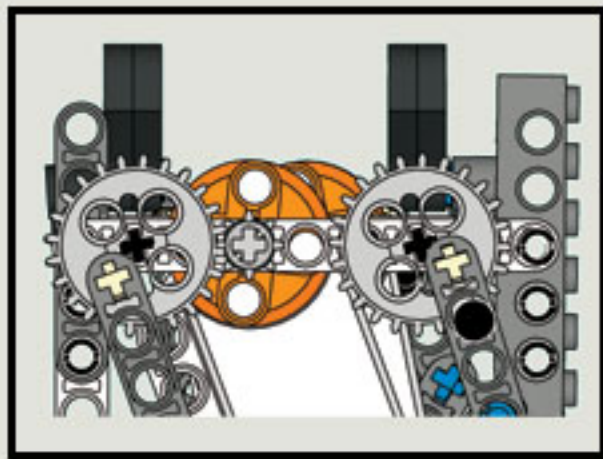
1x

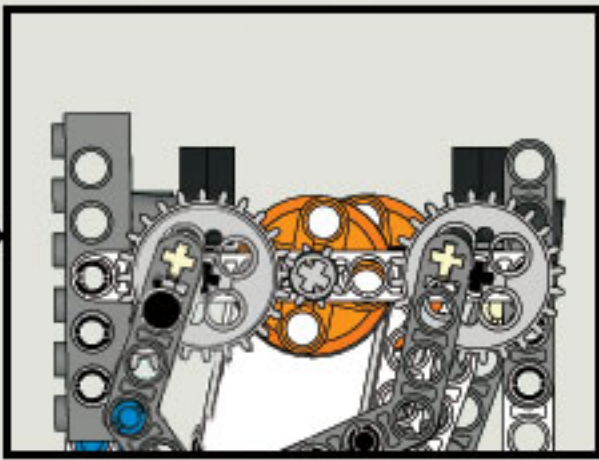
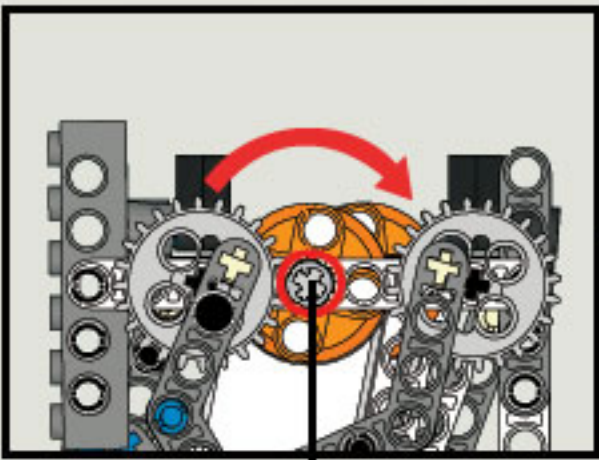
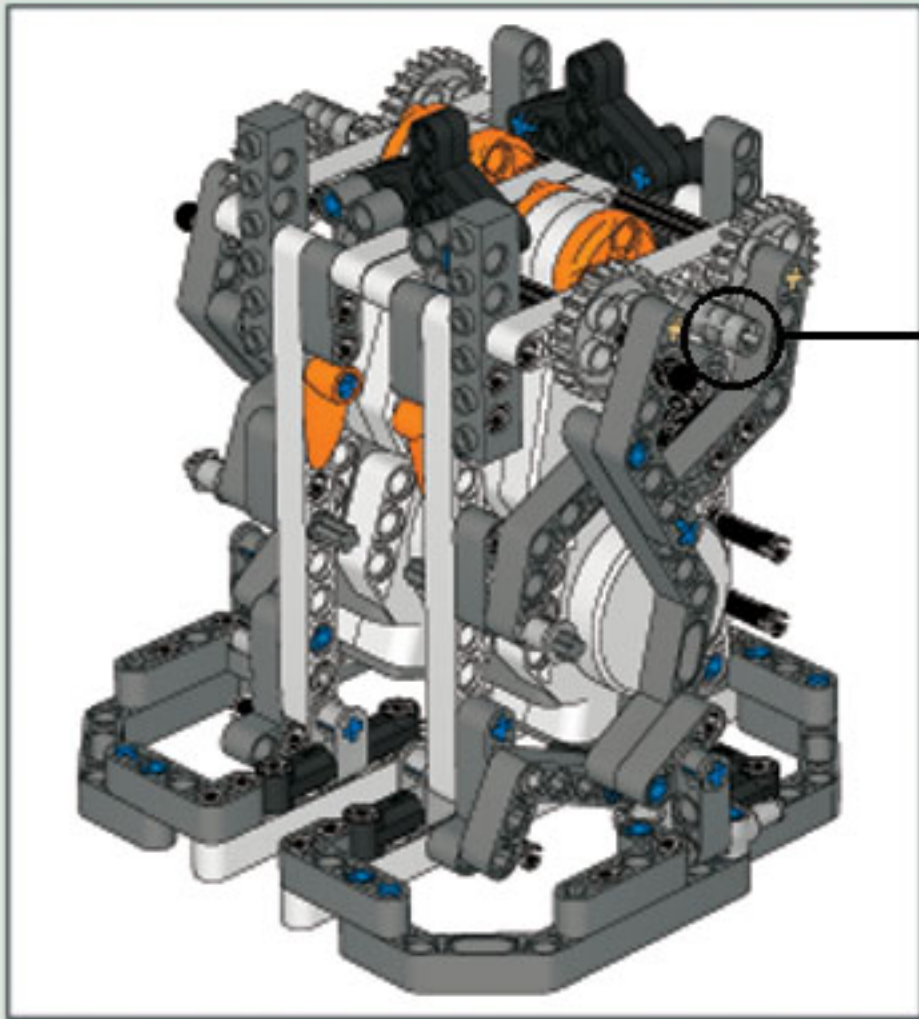
1x

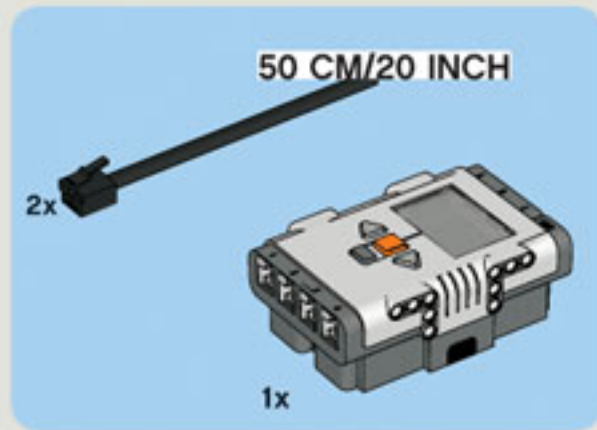


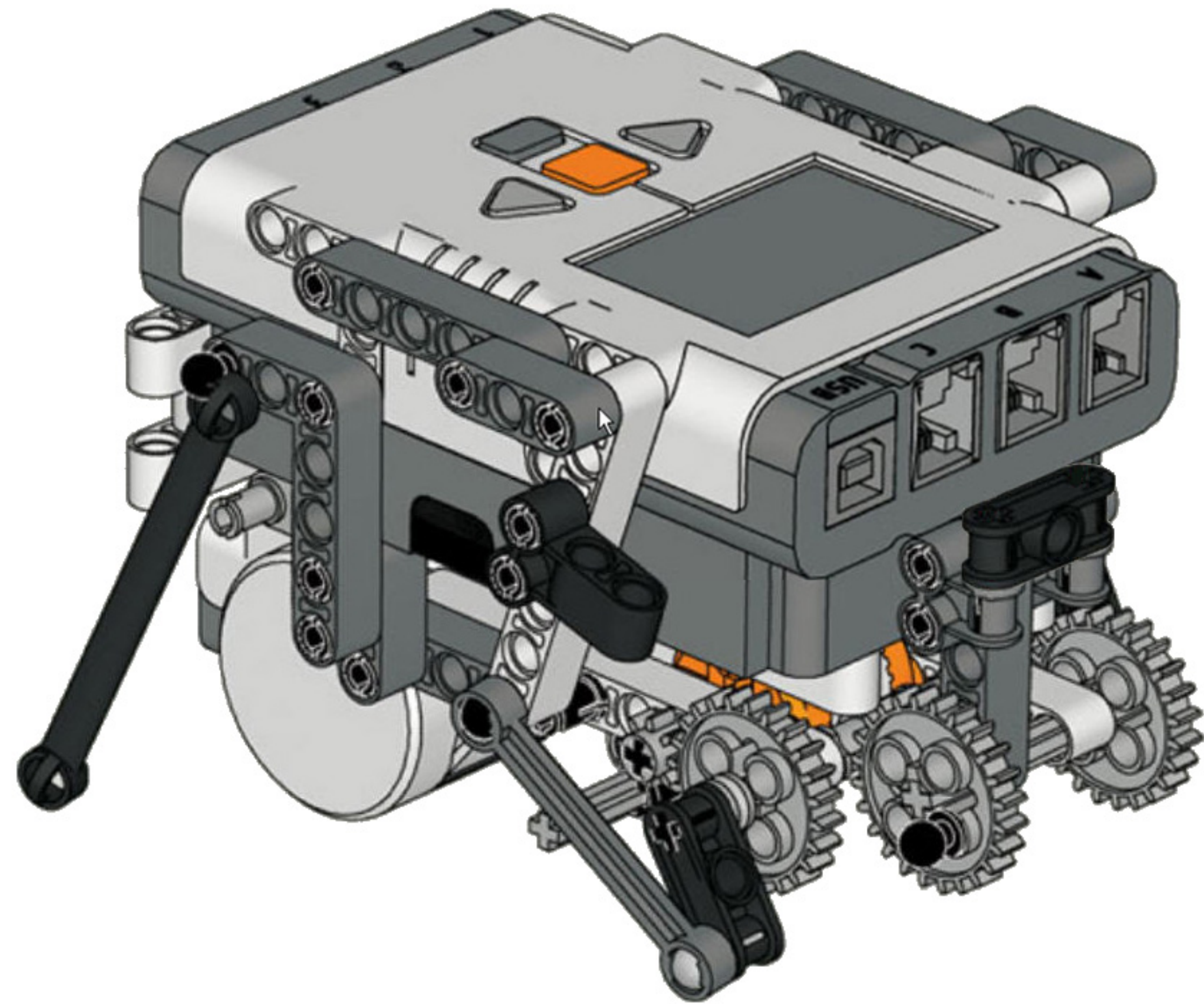




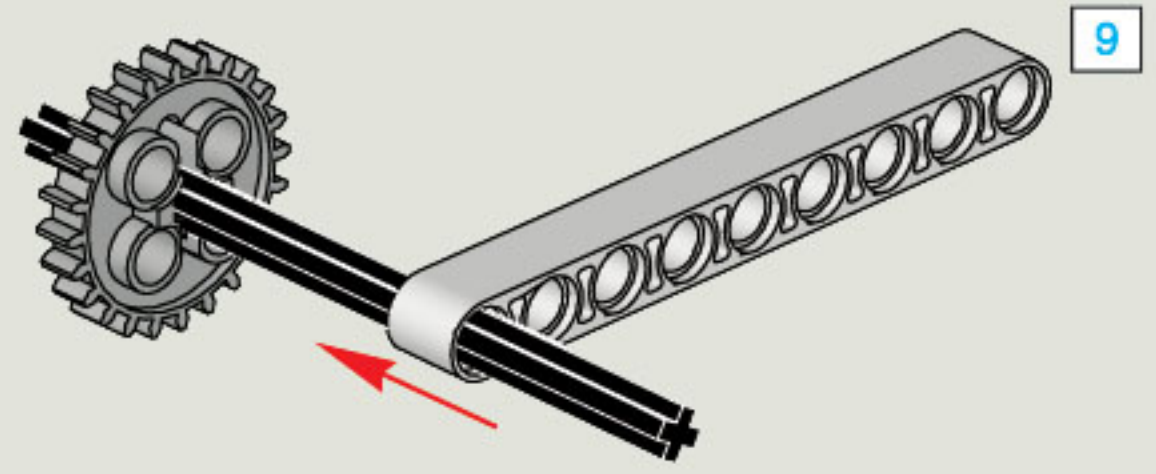
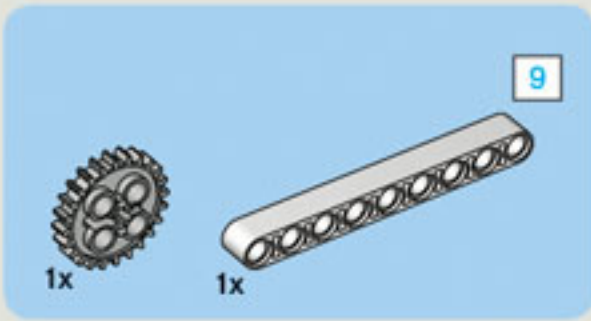








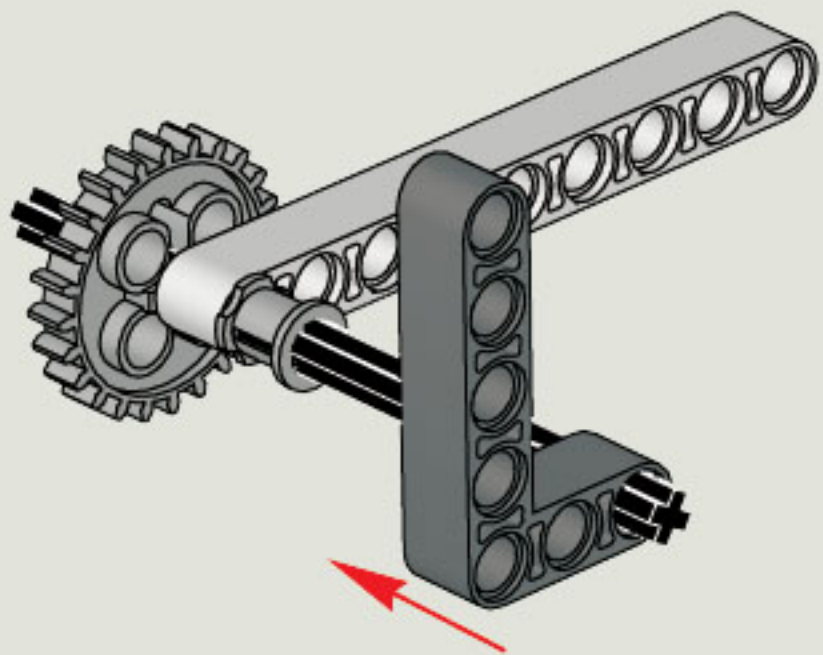
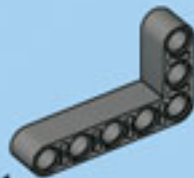


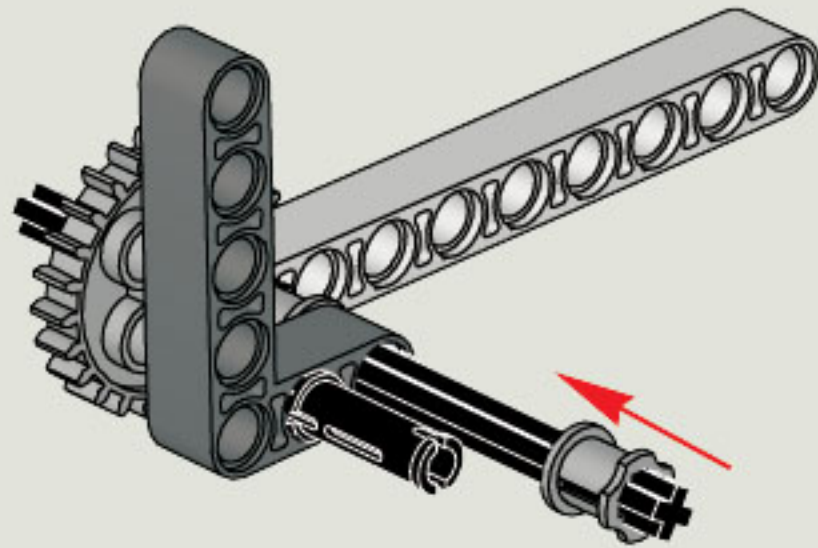


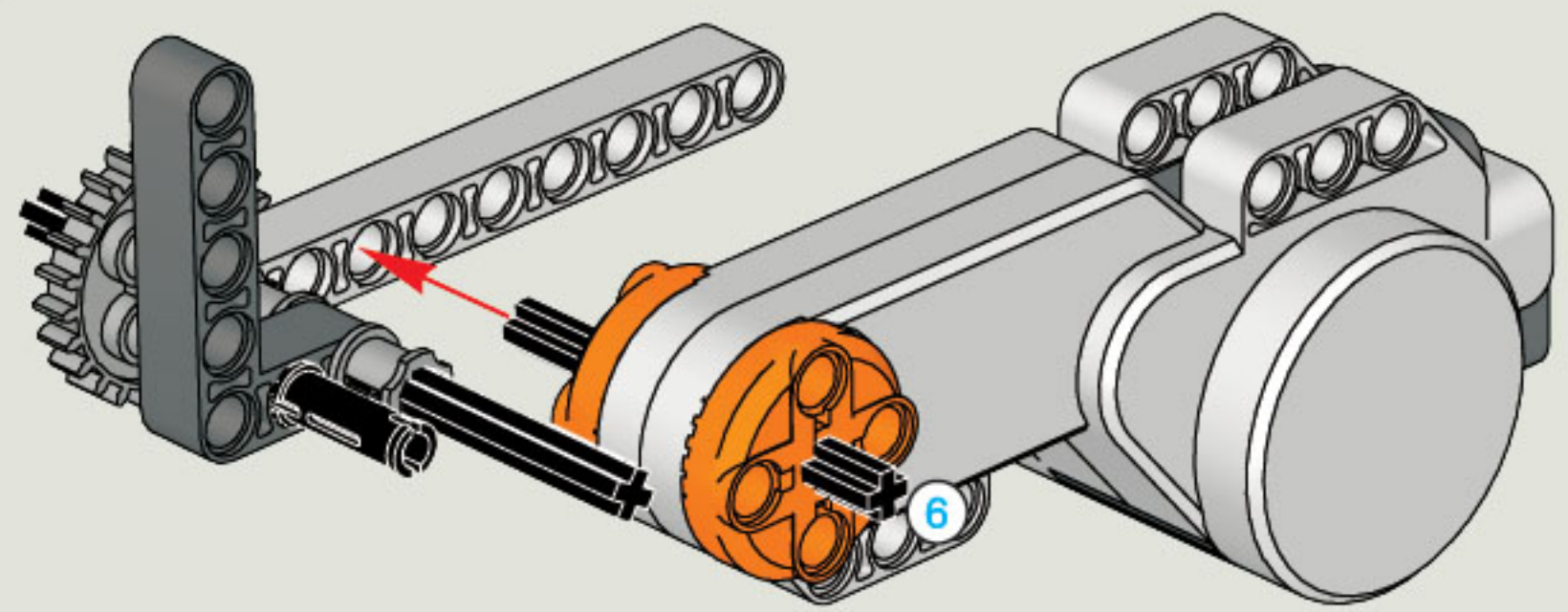
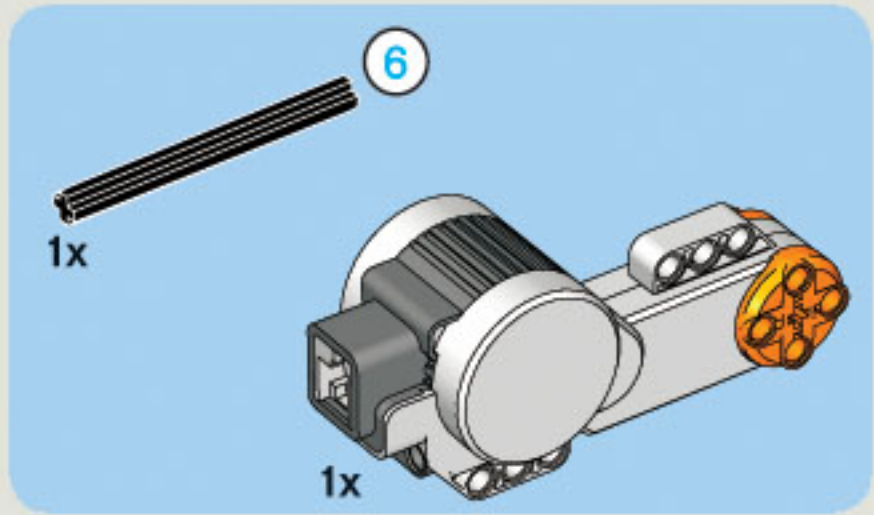
1x

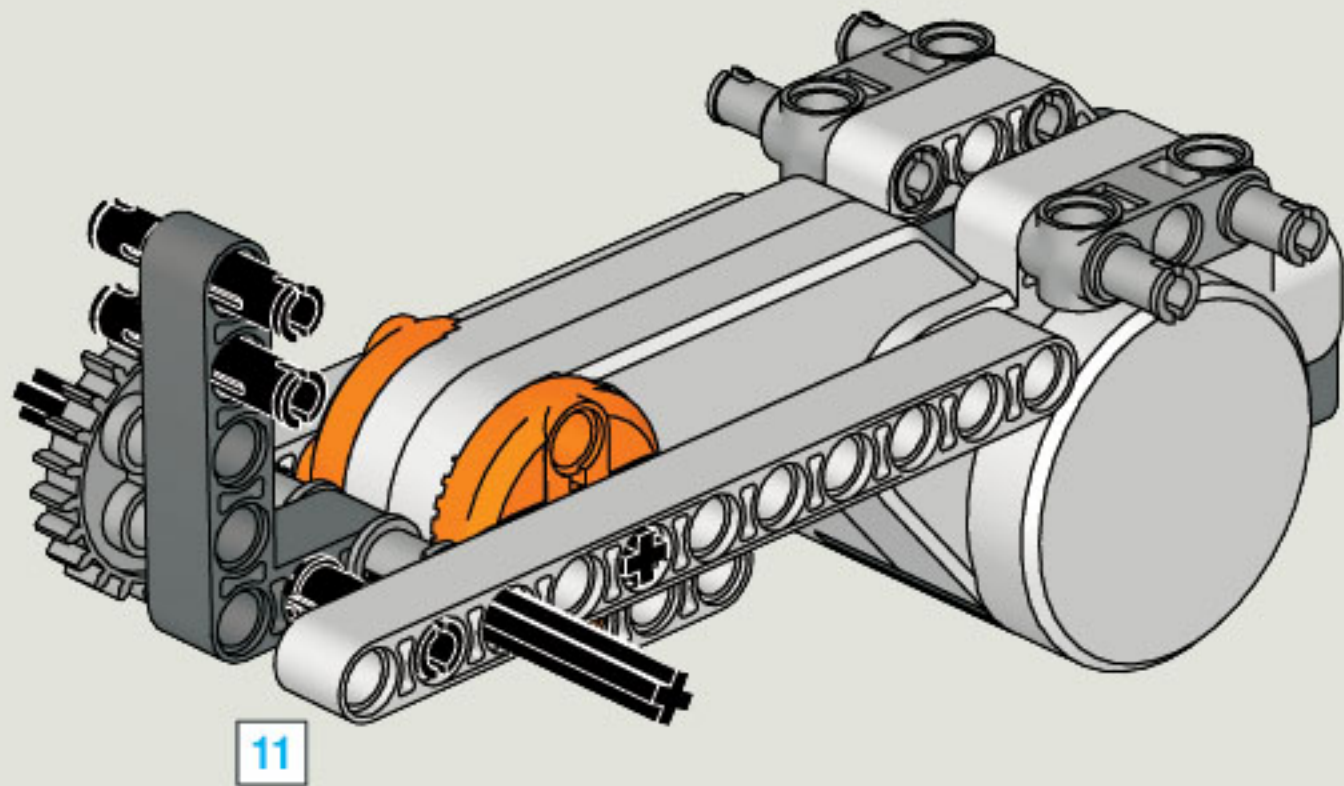
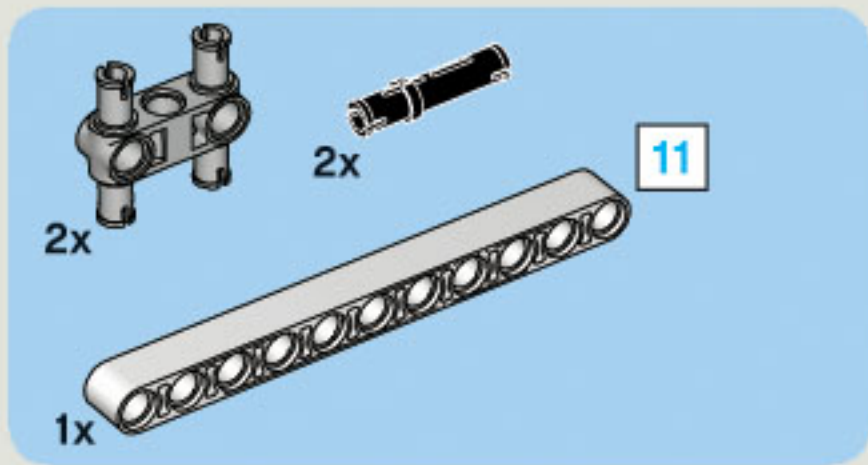


1x











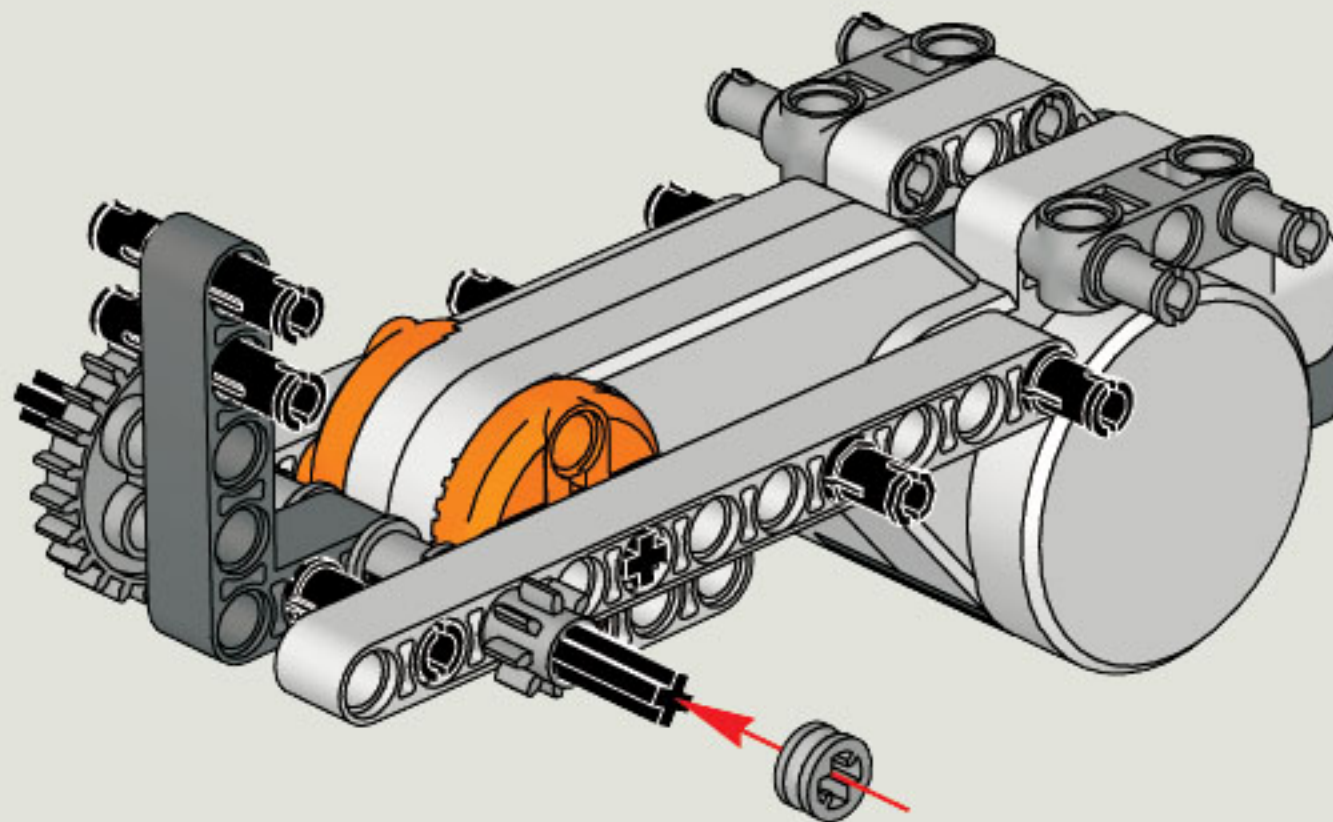
1x

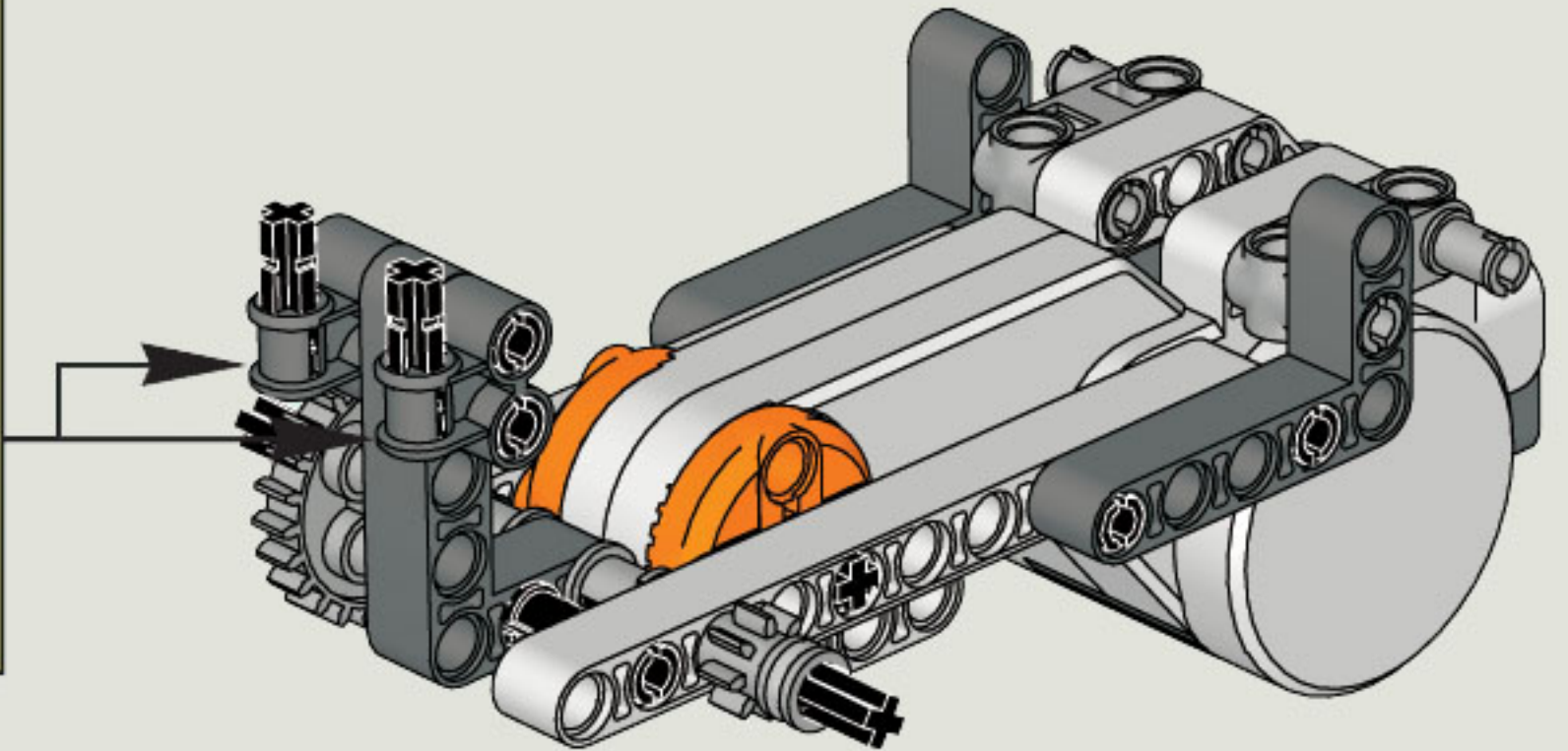
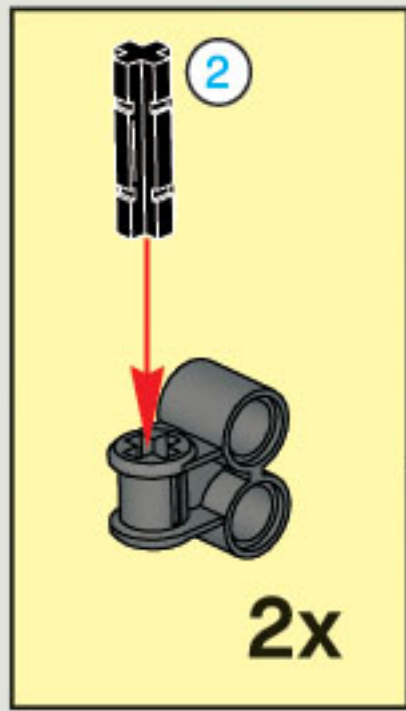
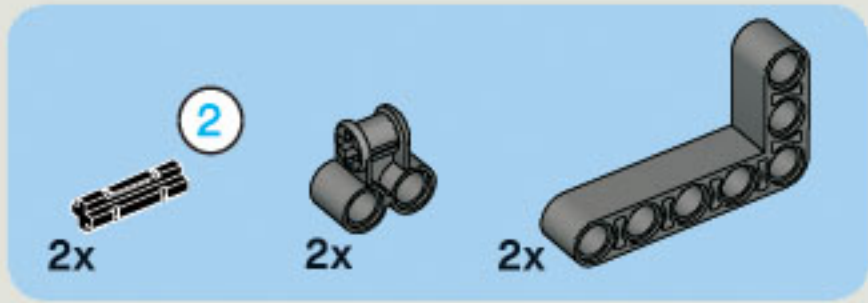


1x



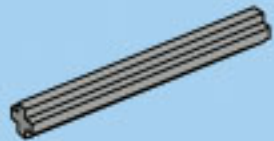
4x







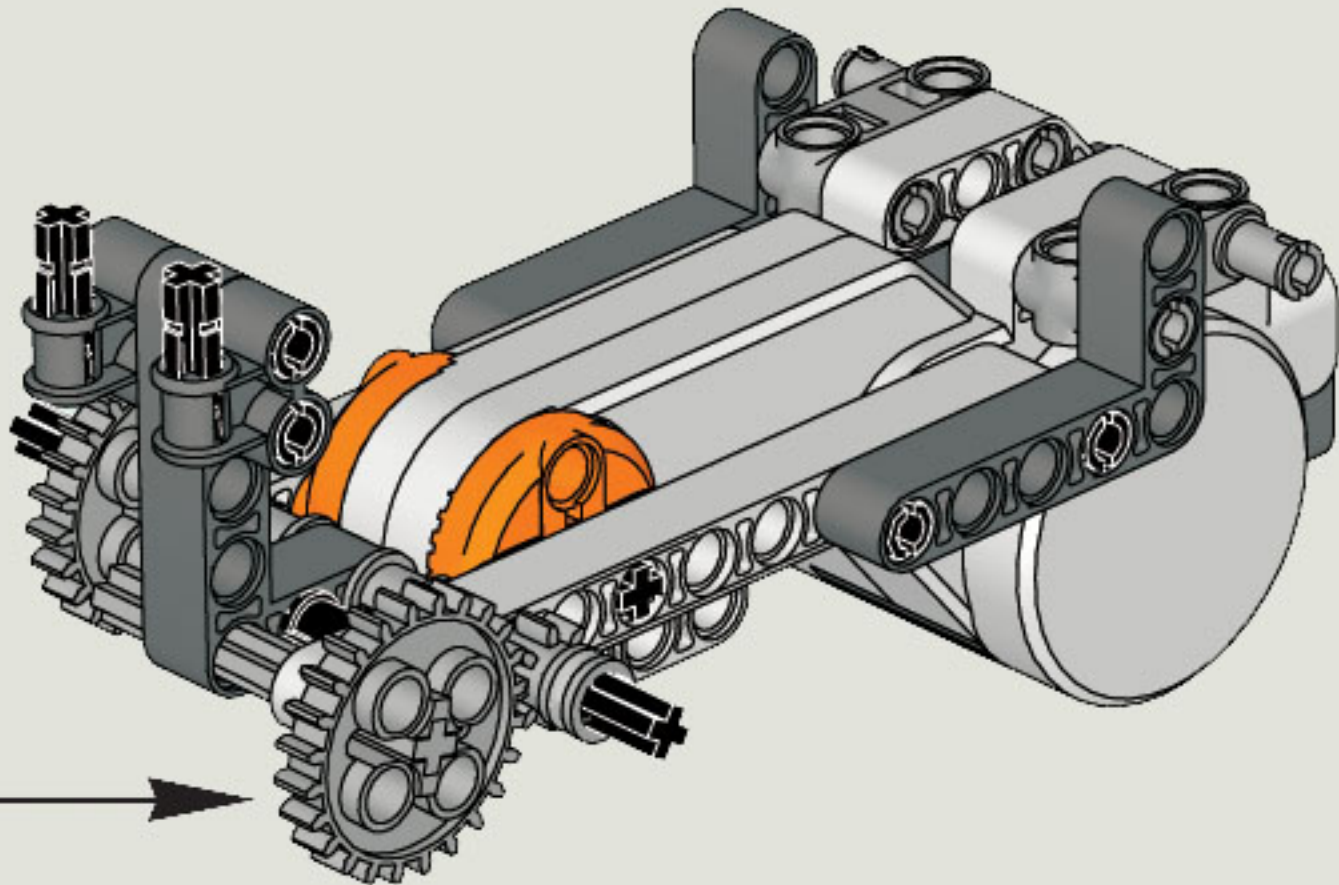
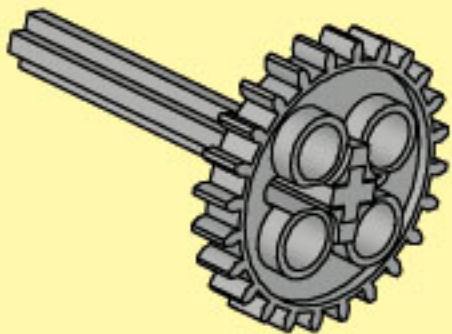
1x



1x

5

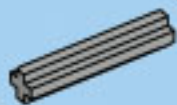
5



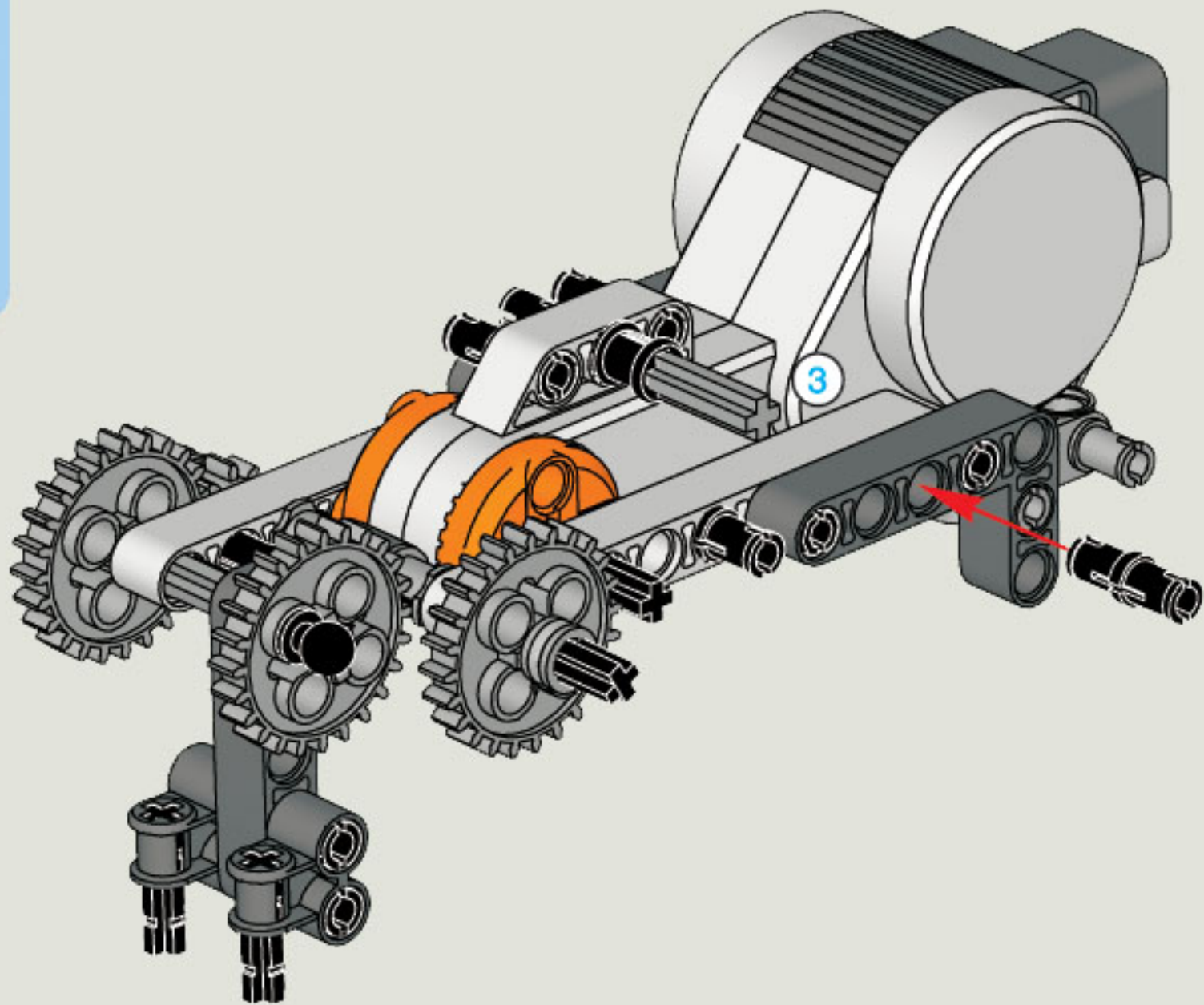
2x

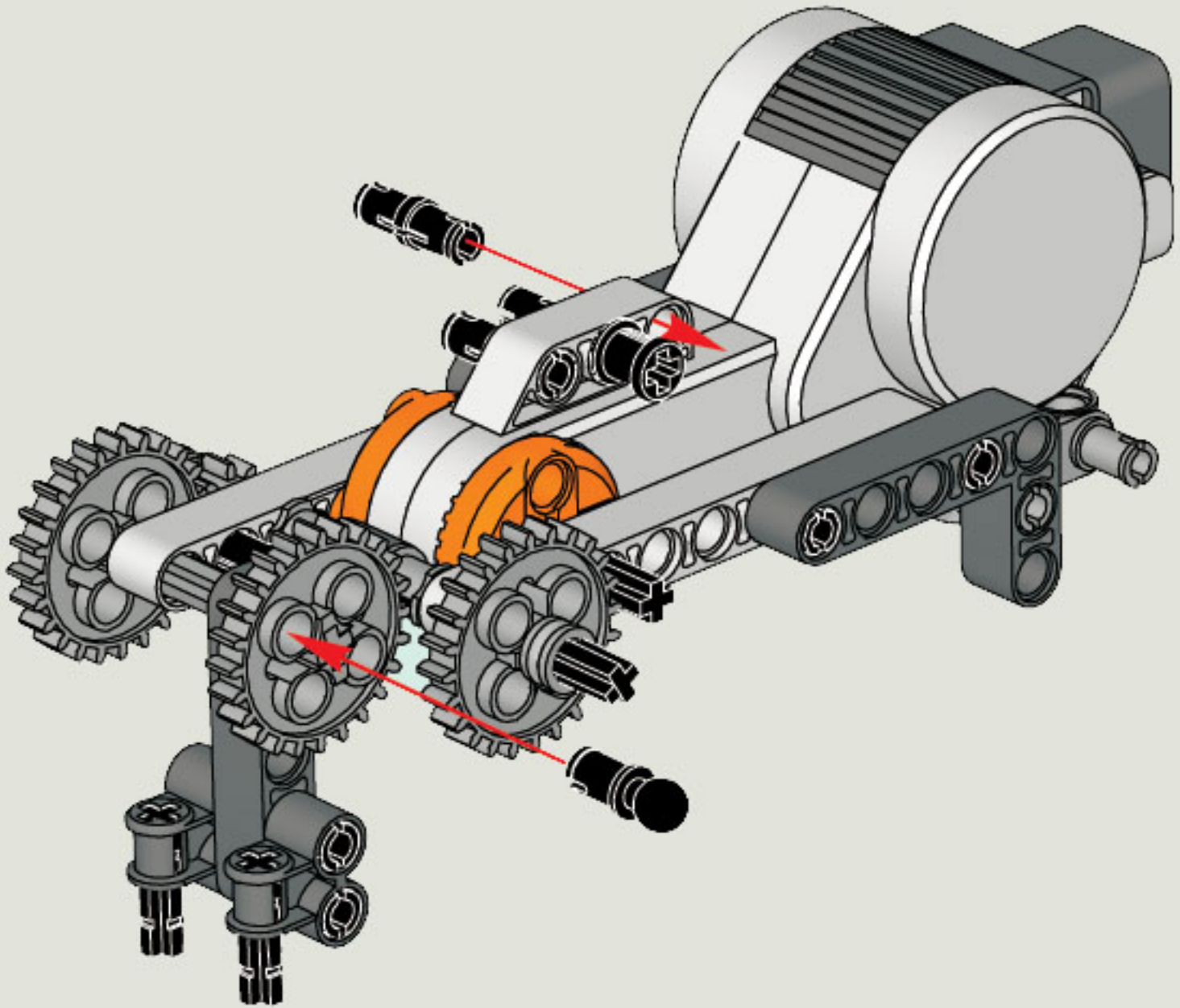
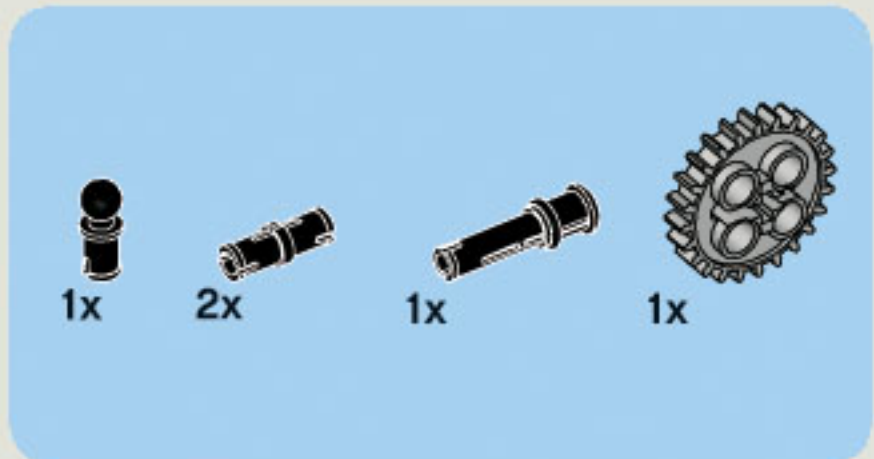


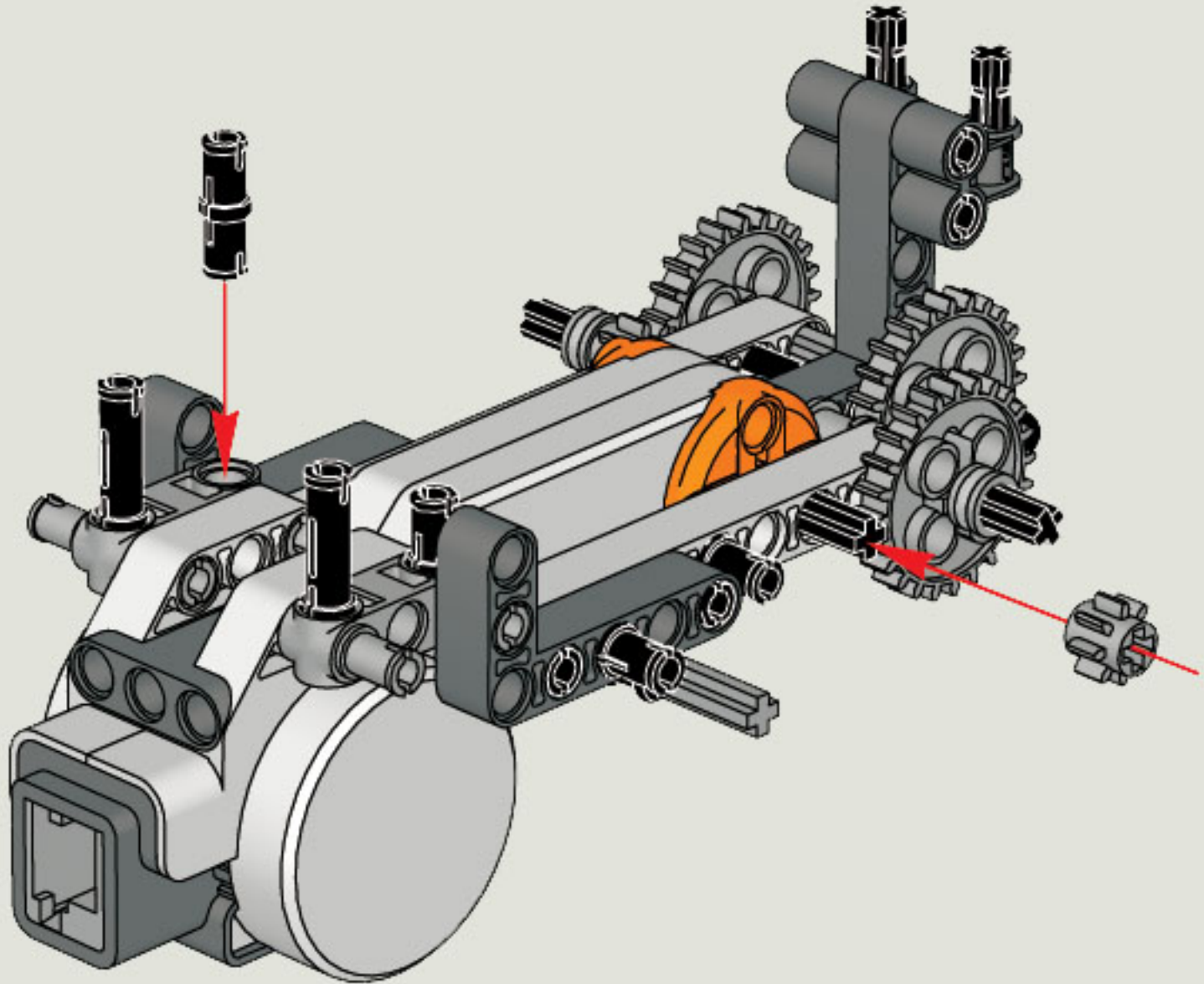
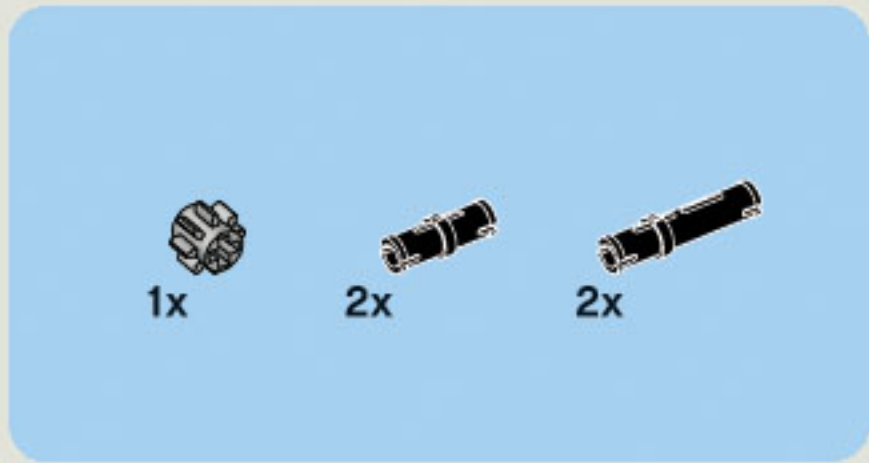
1x

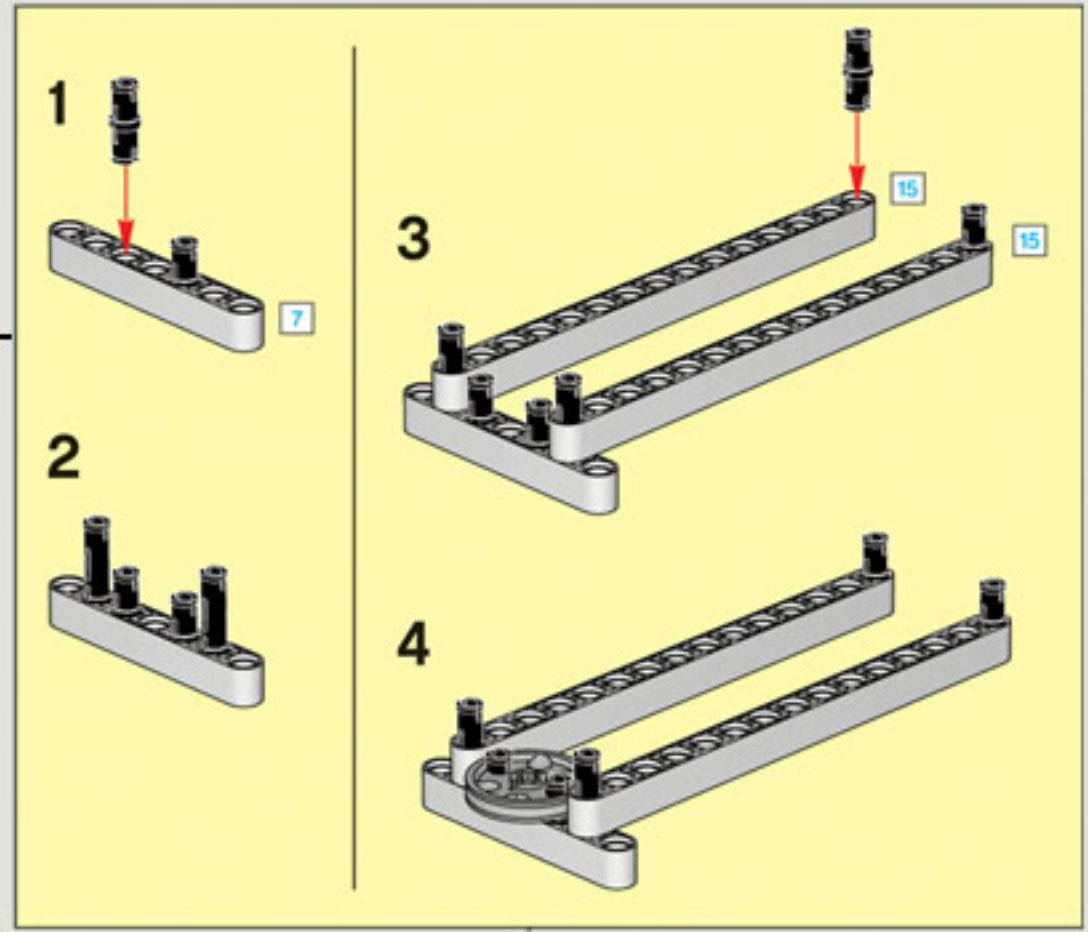
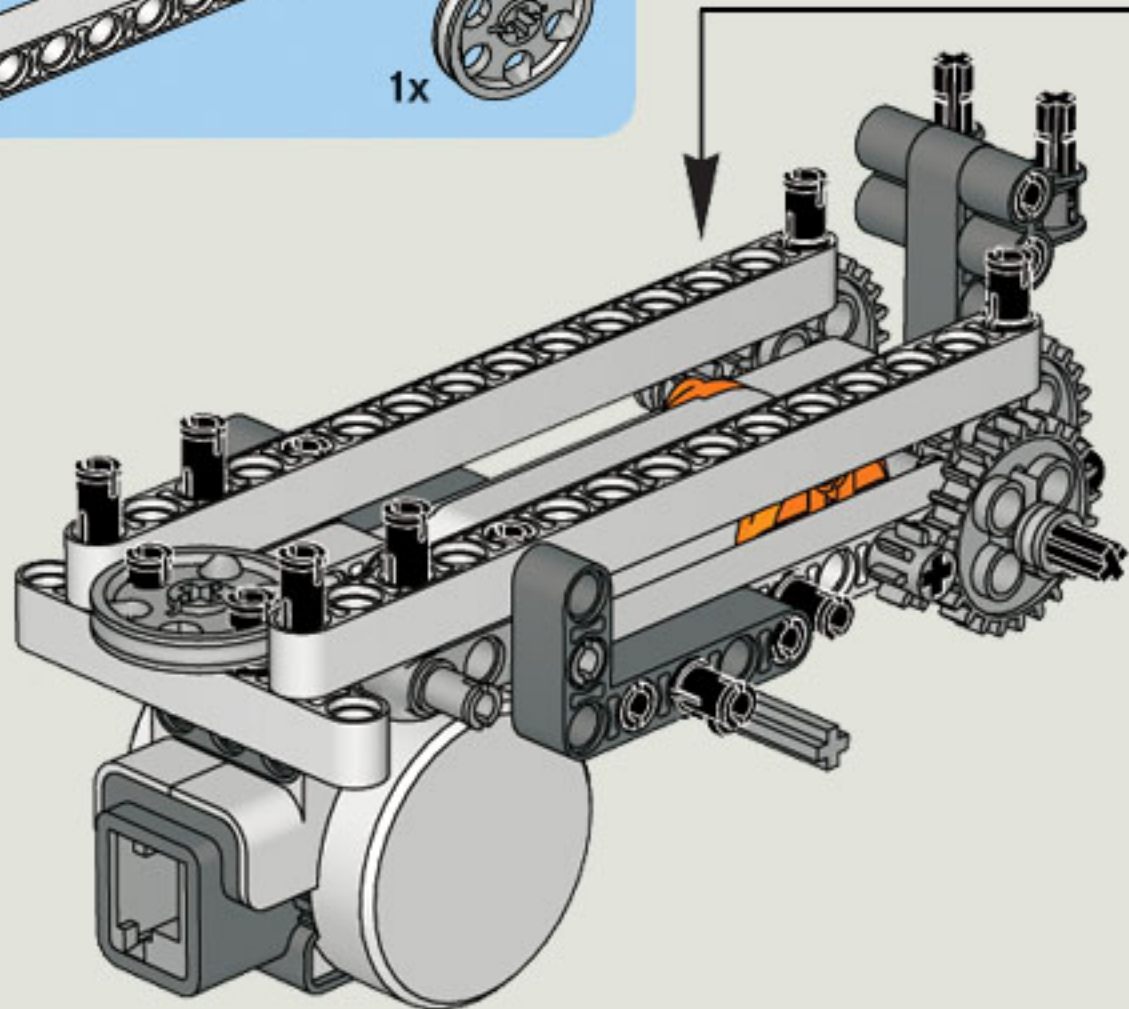
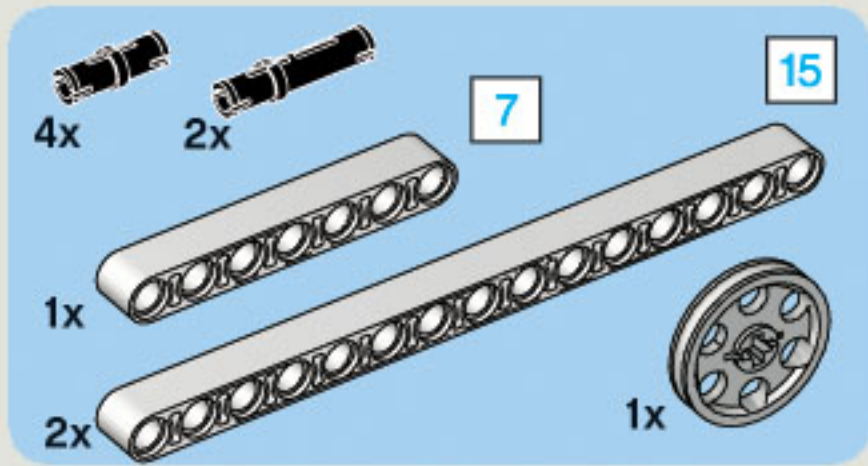


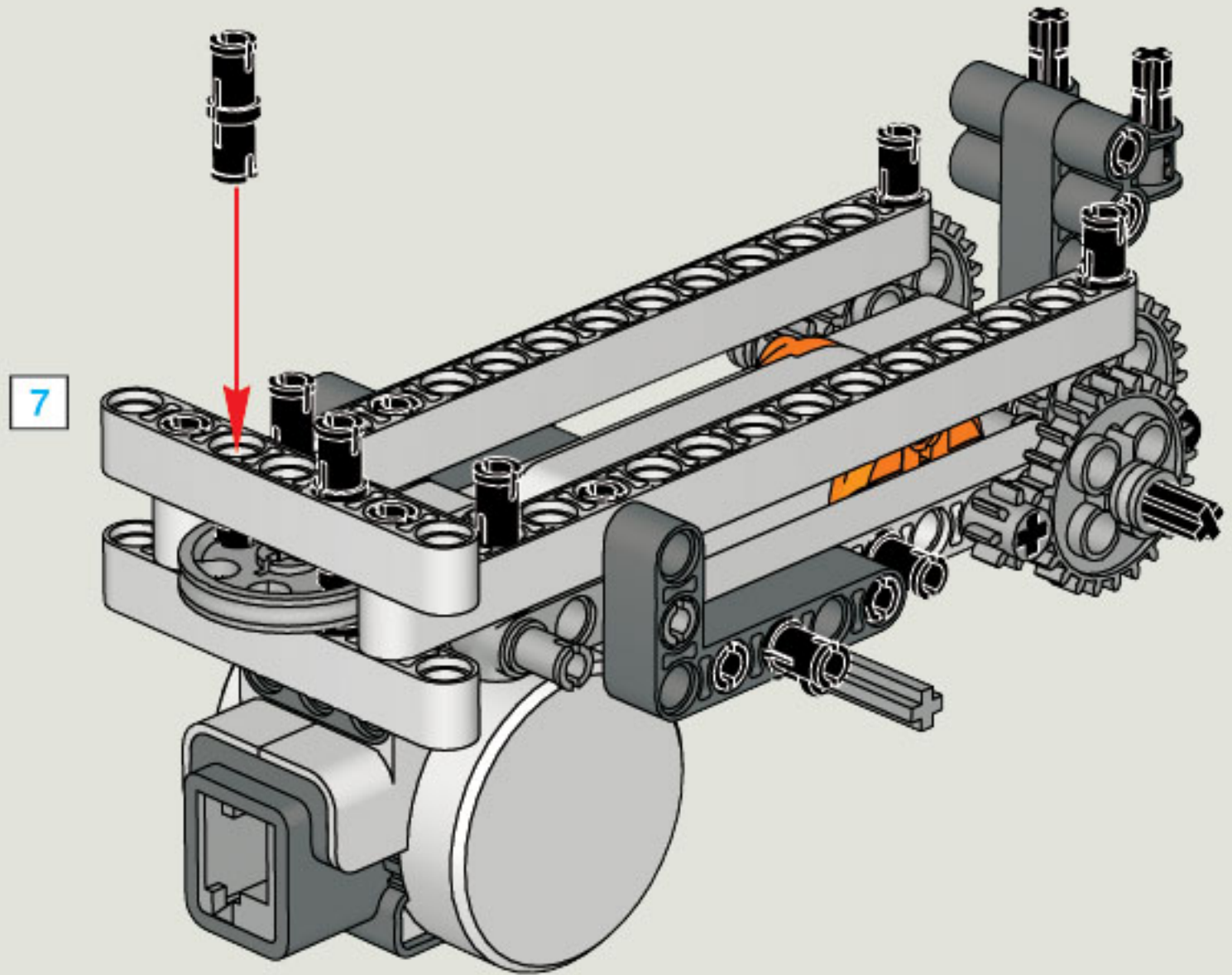
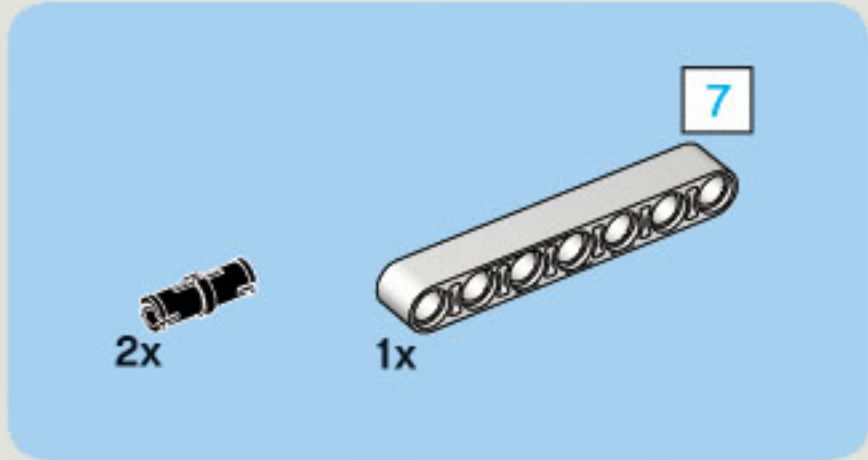
3

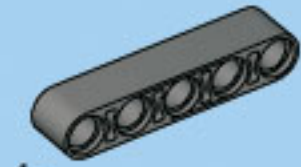




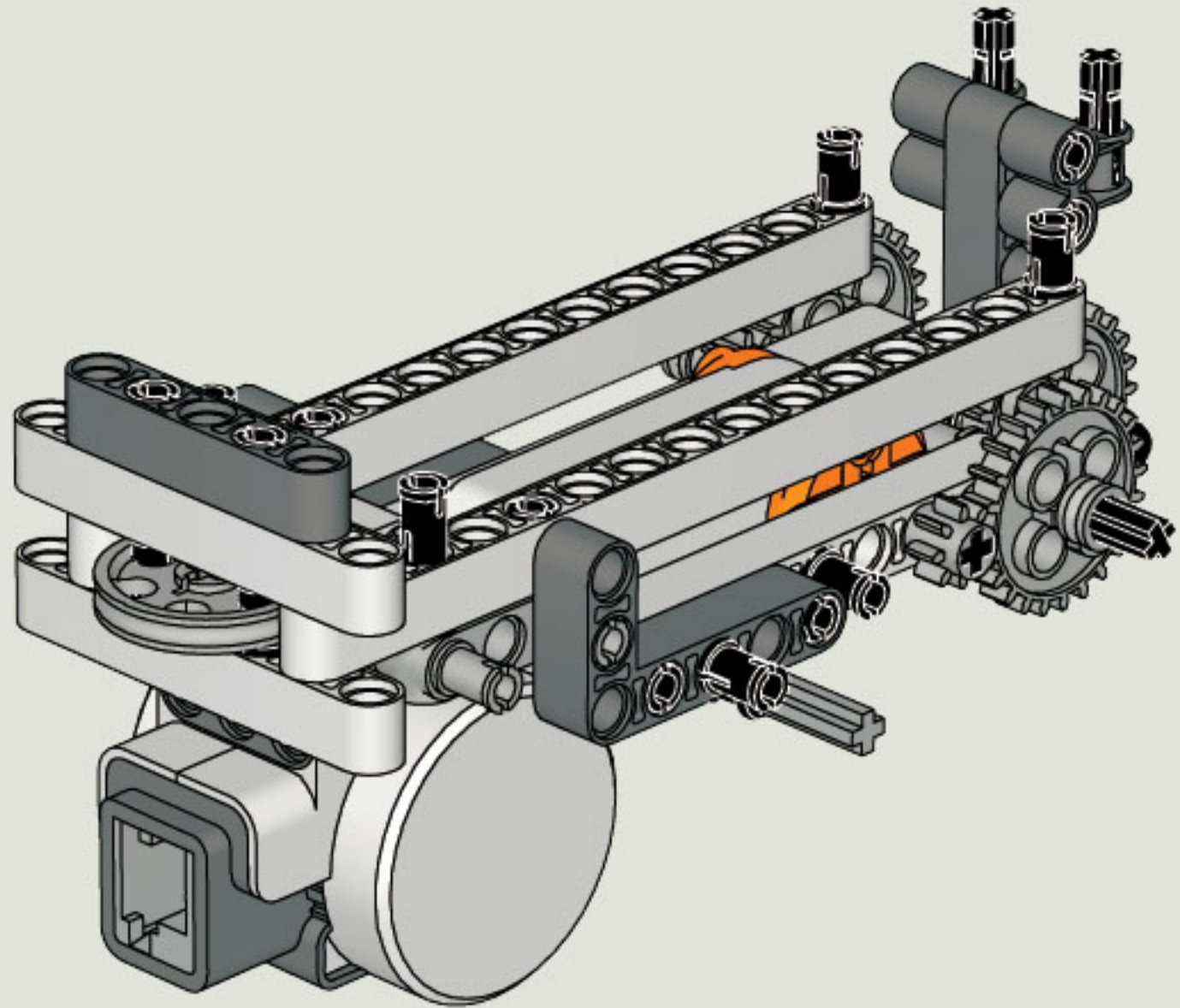


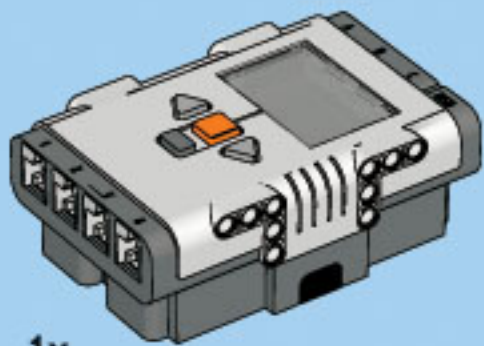




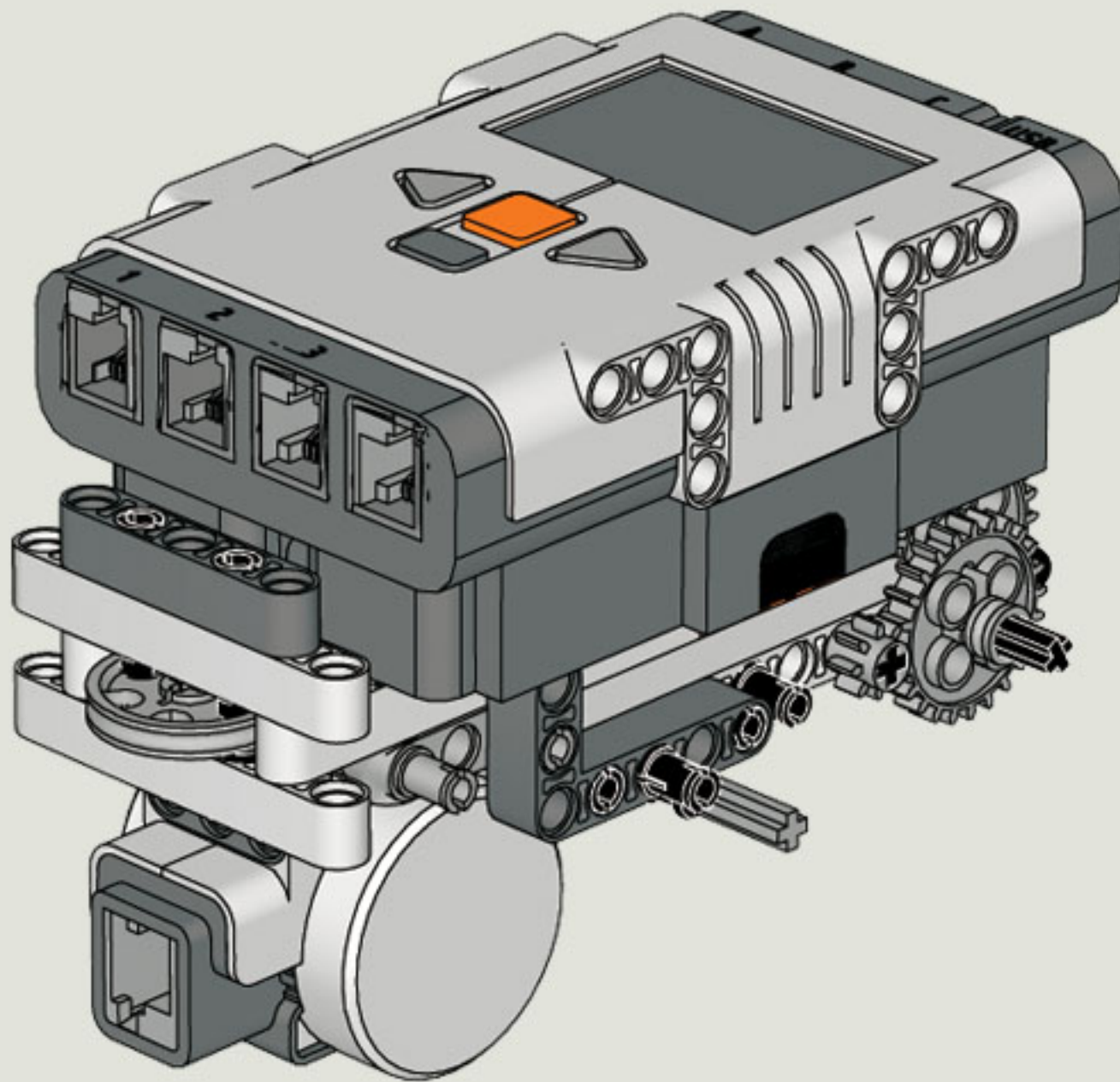


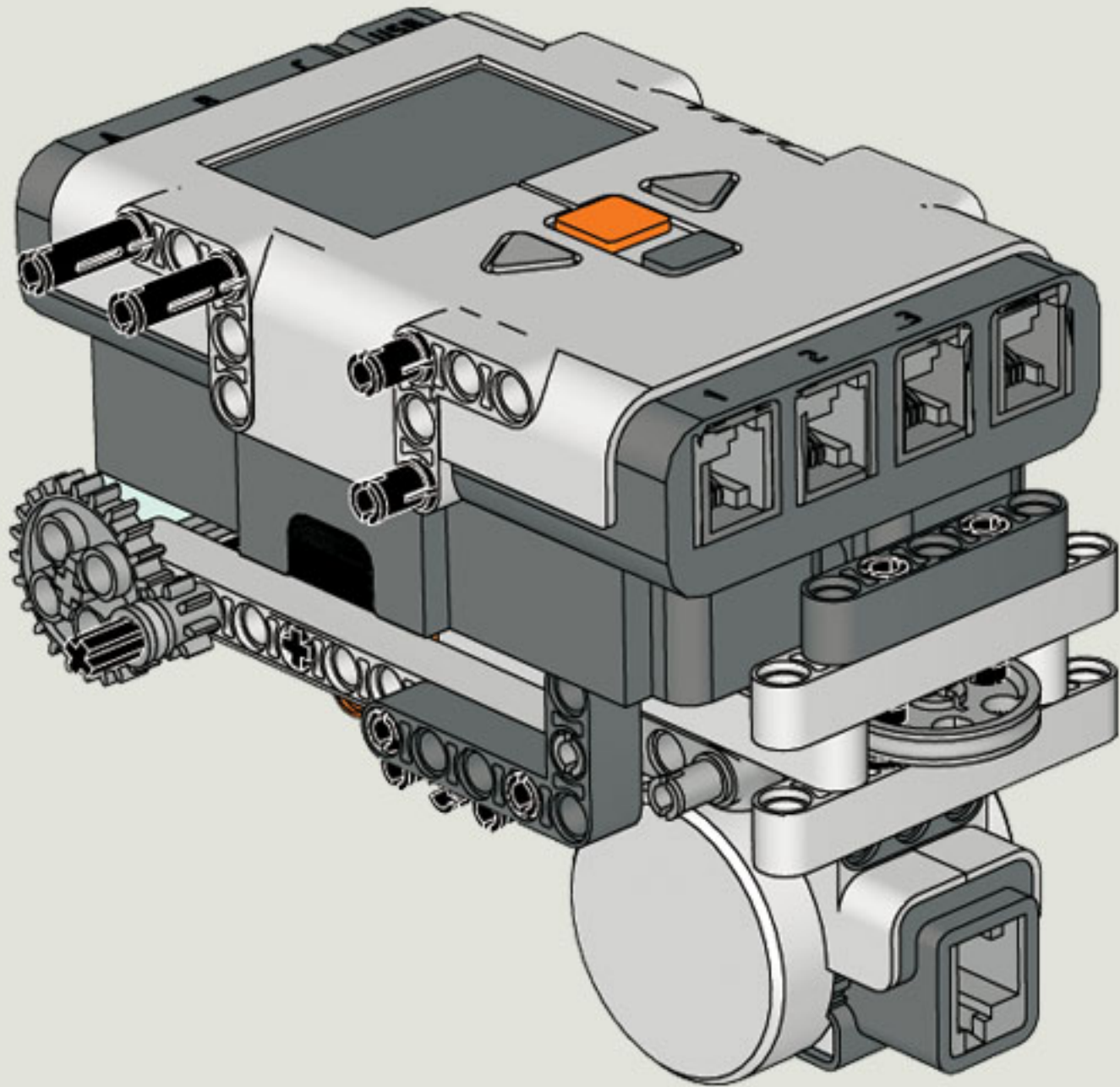
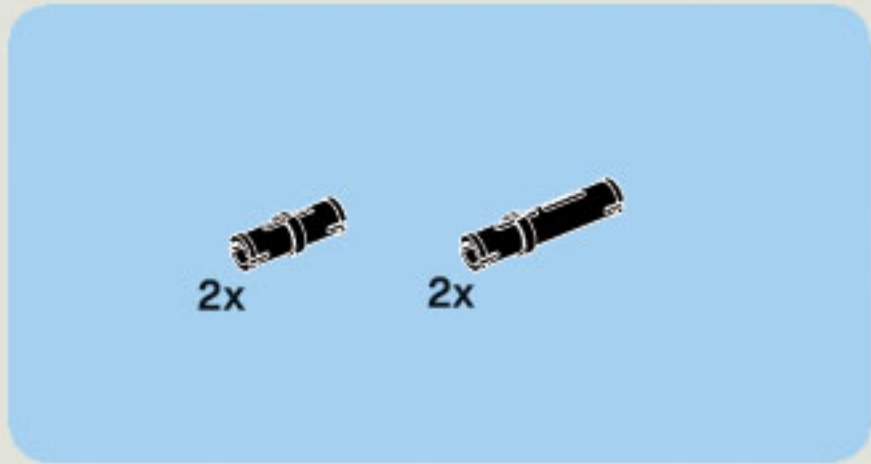
1x

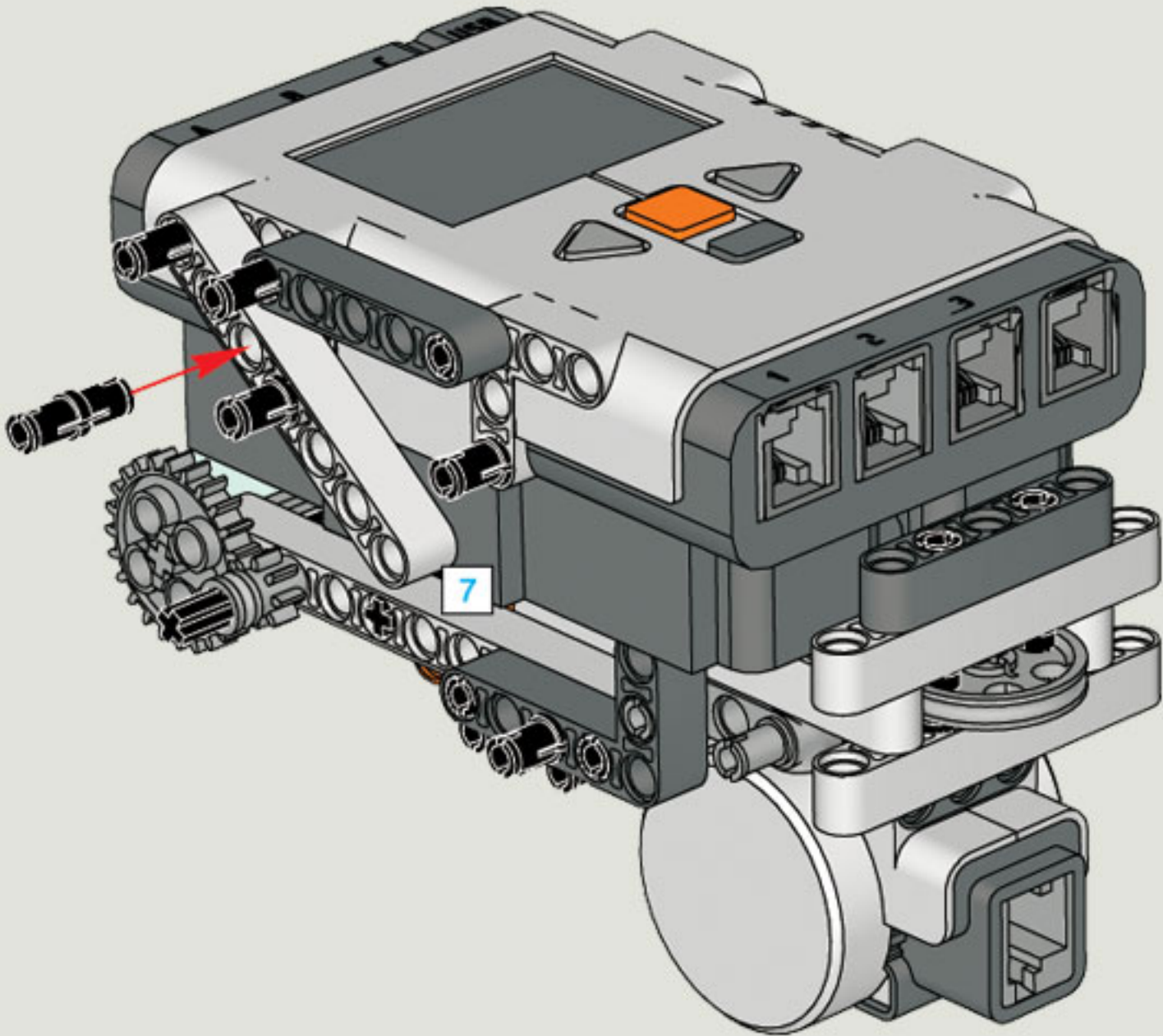
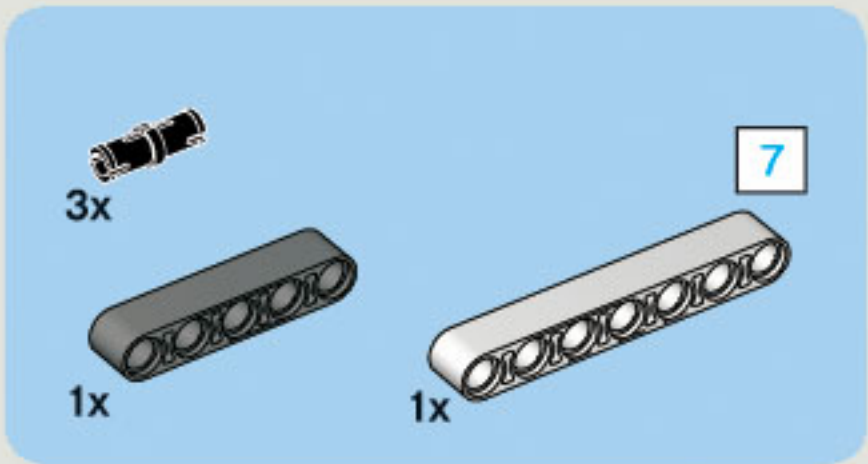


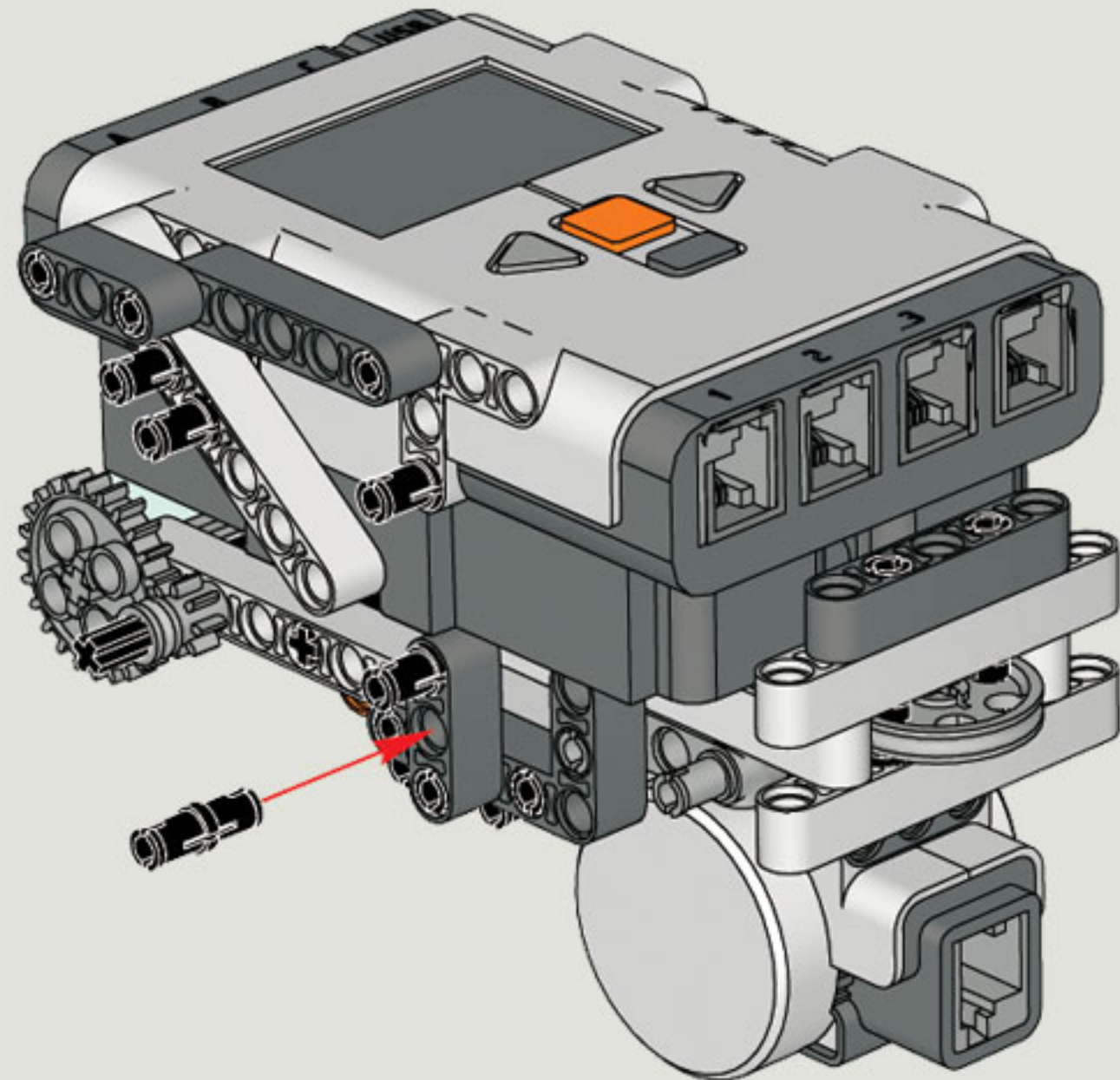
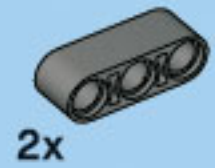


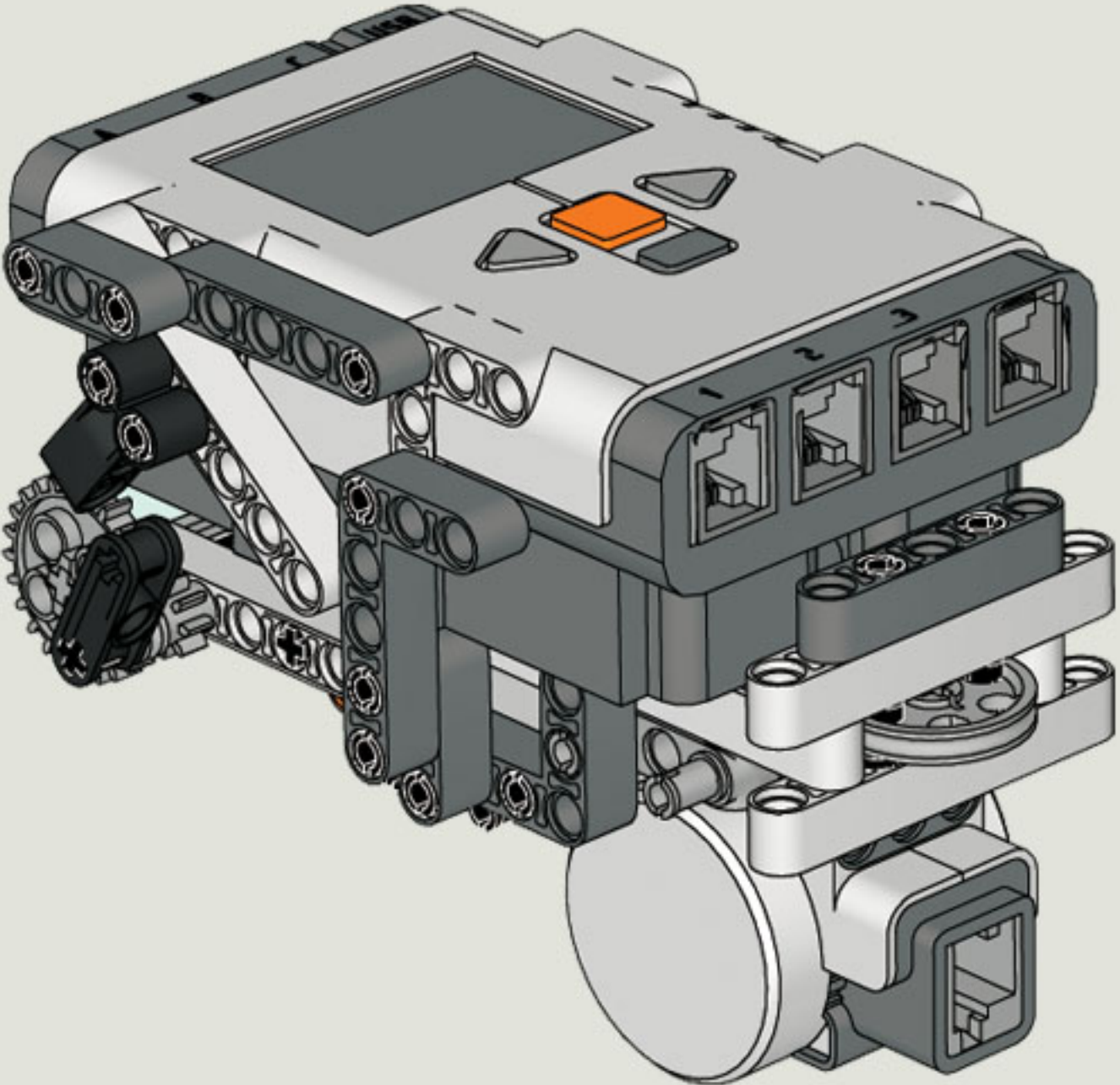
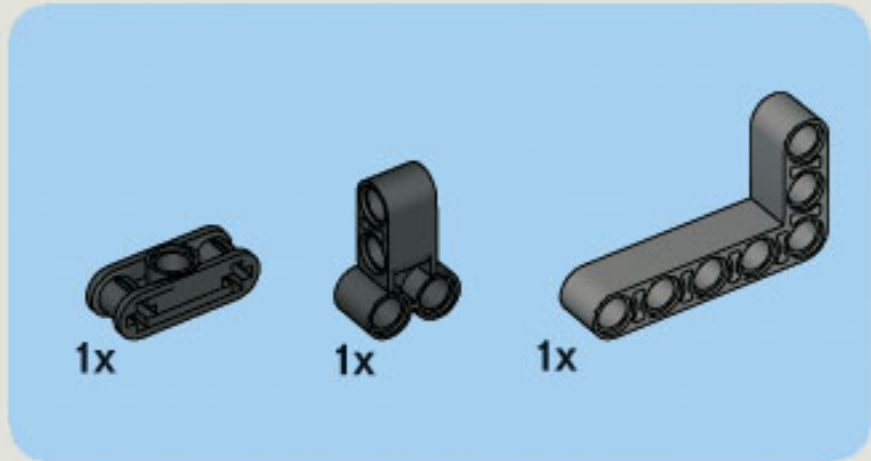
1x









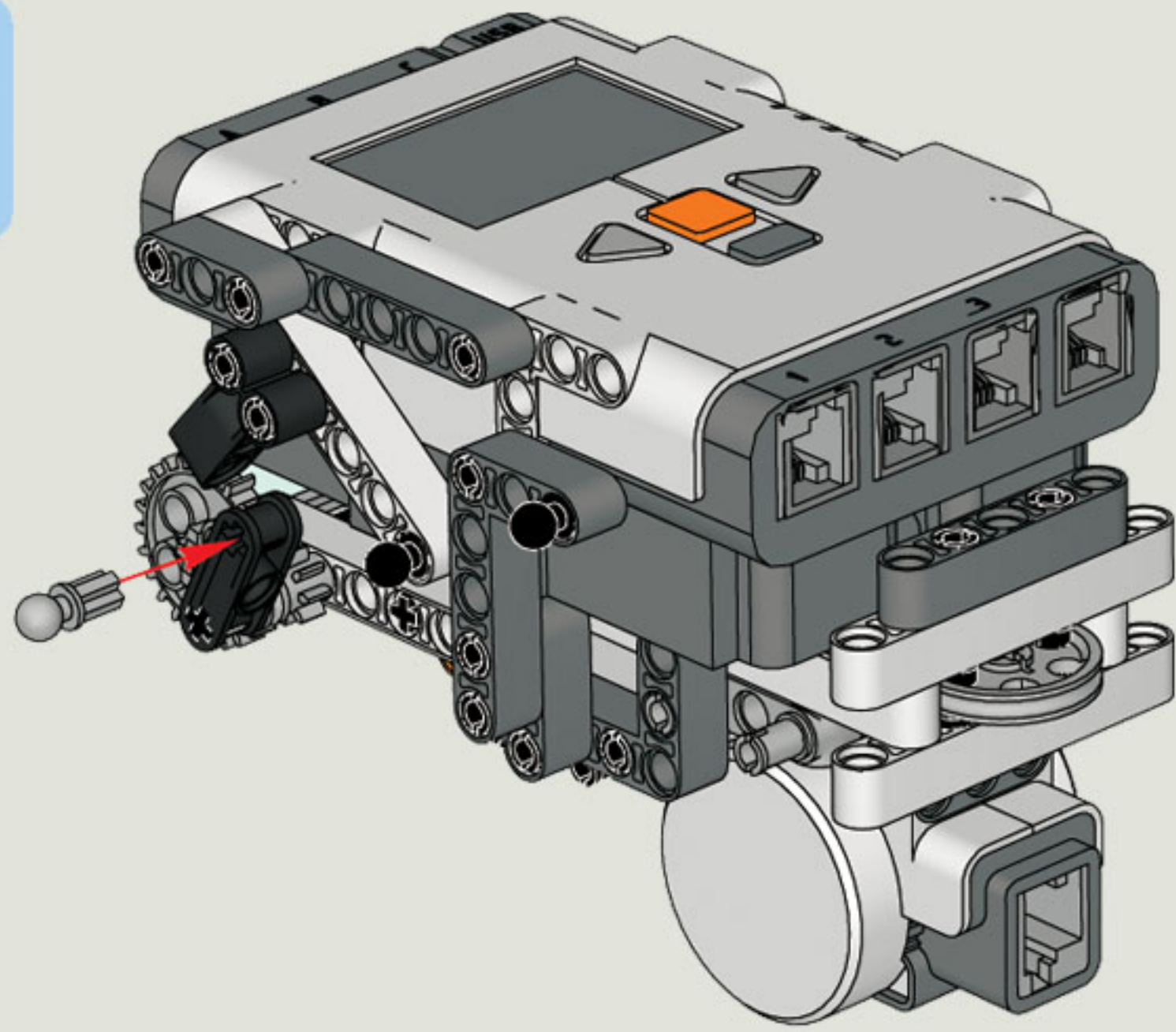


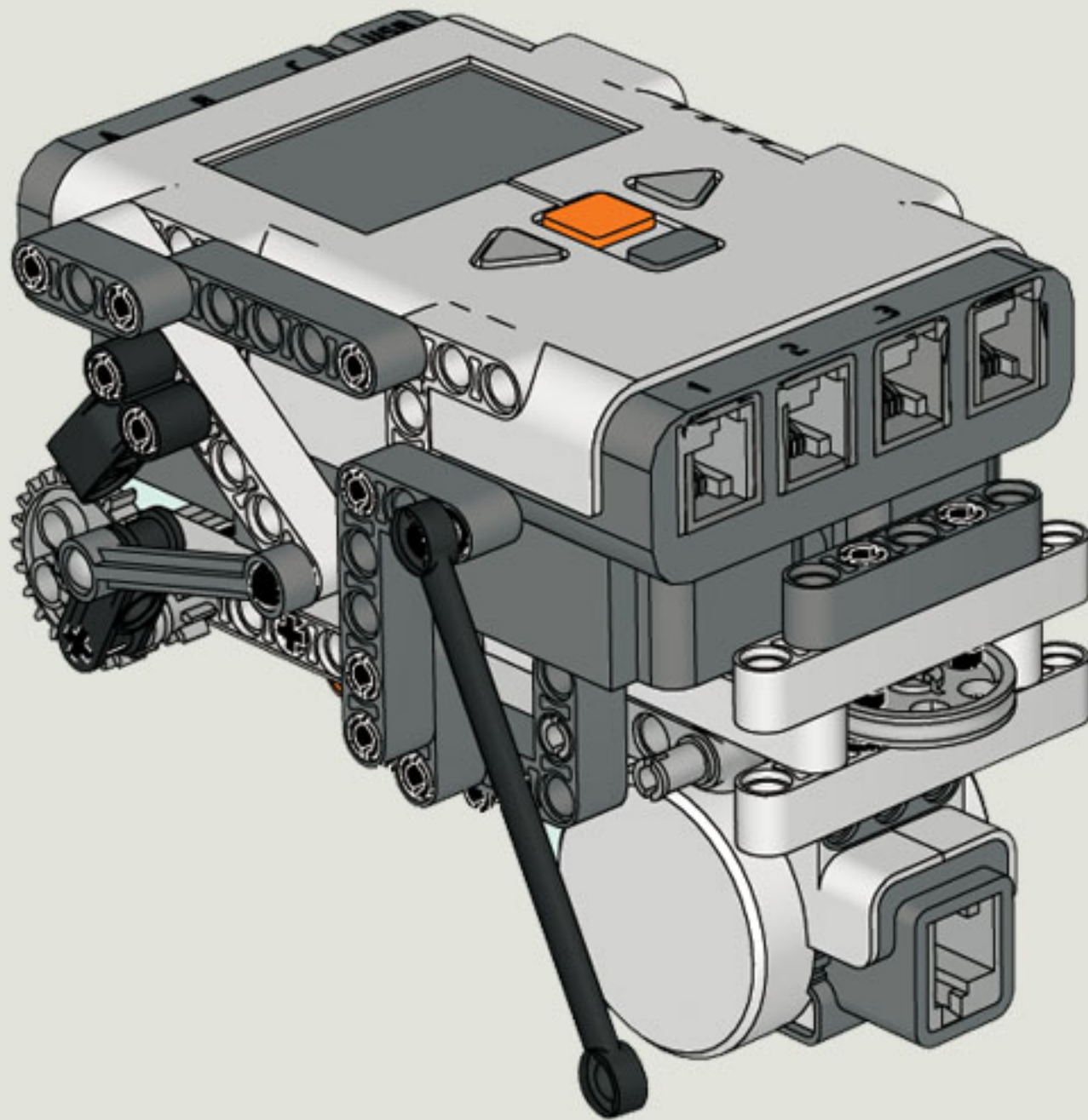


1x



2x

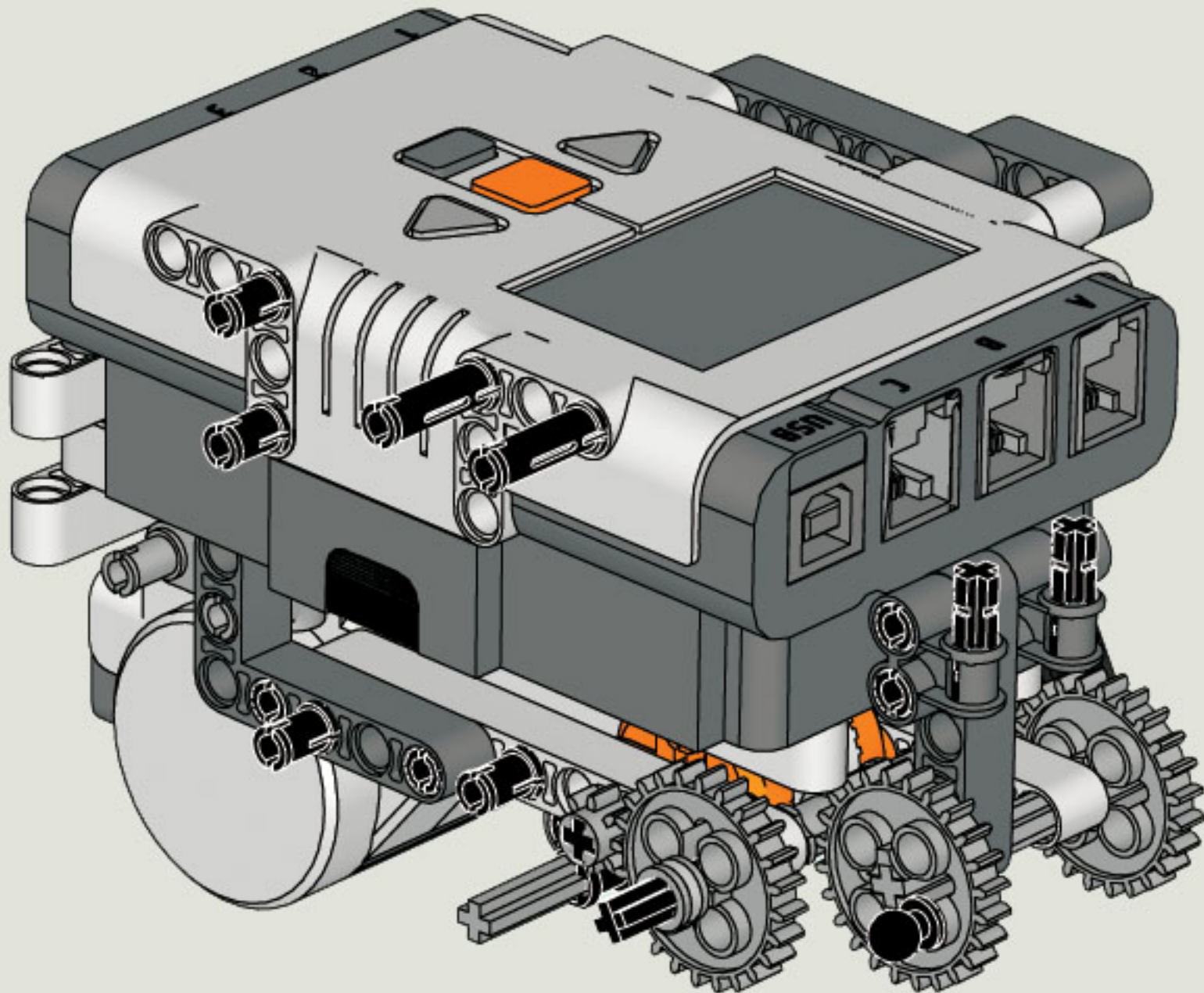


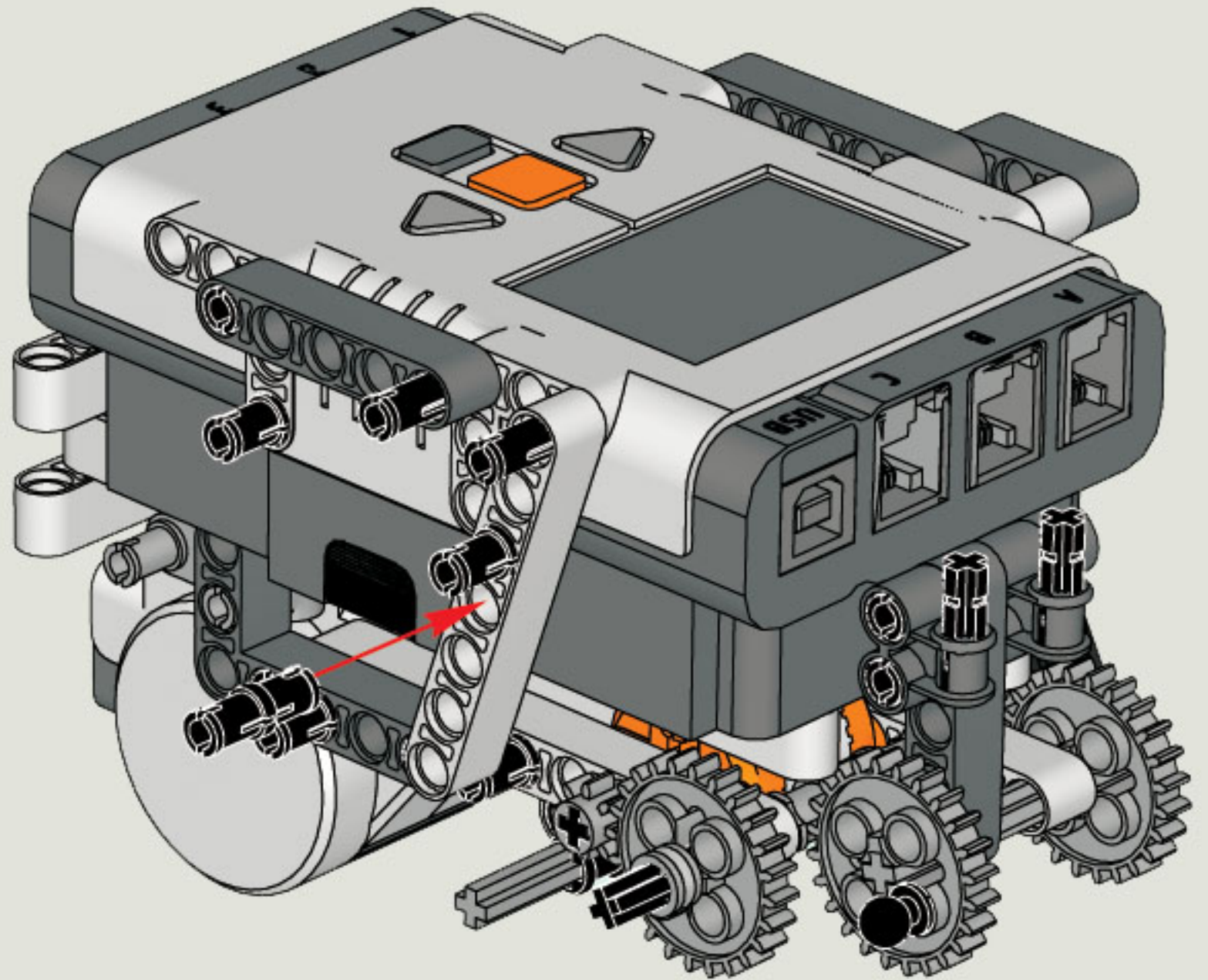
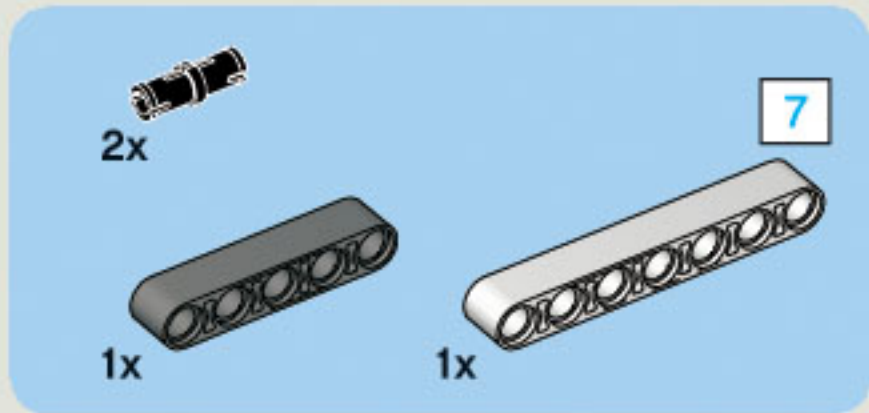


2x



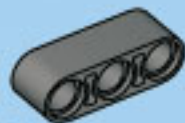
2x



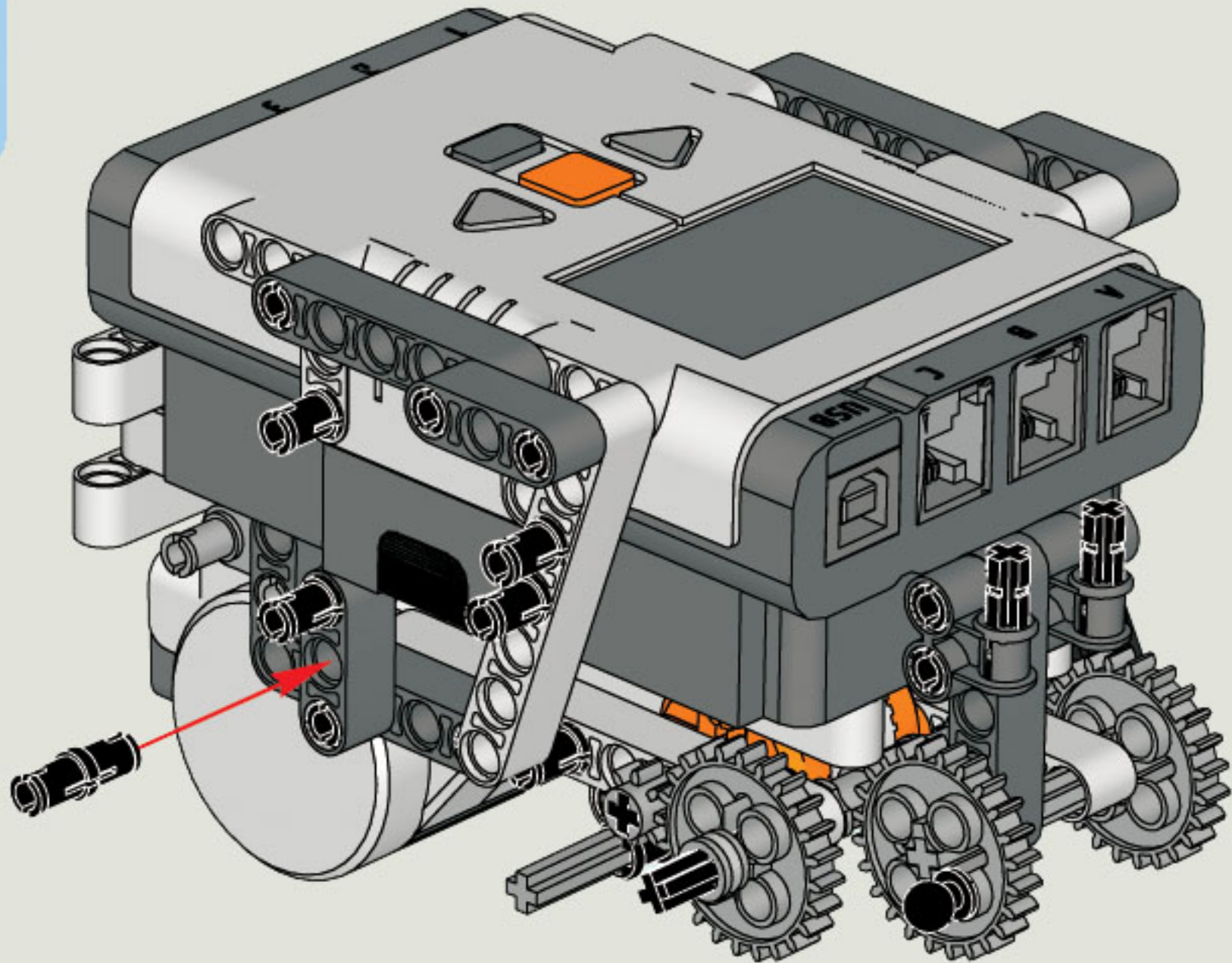


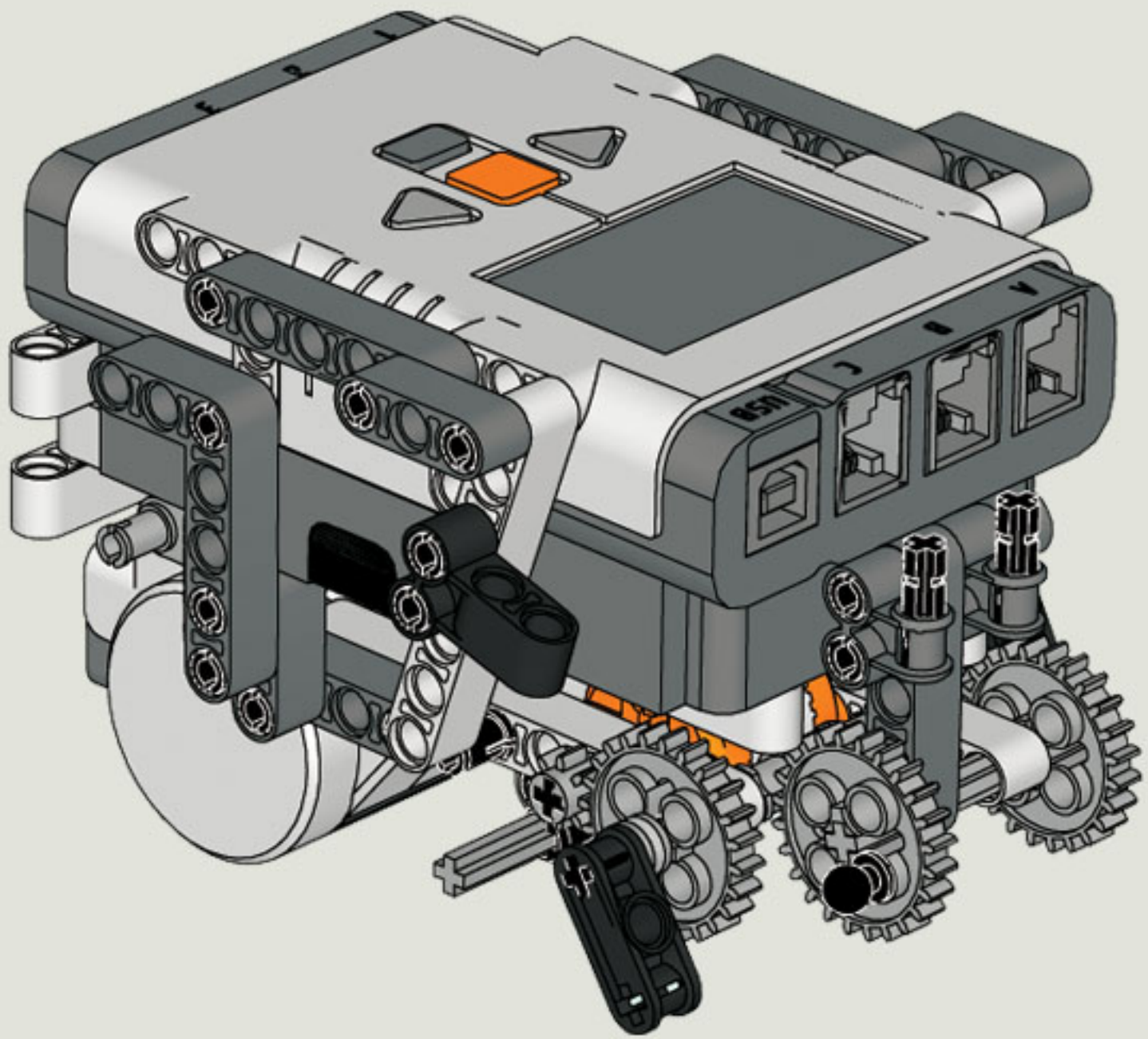
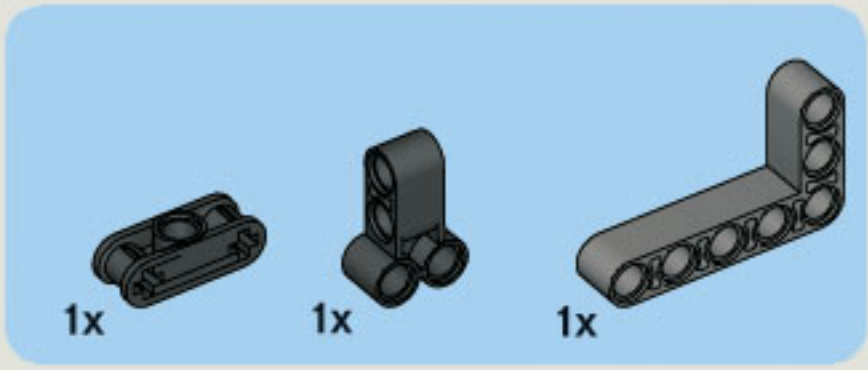


2x



2x



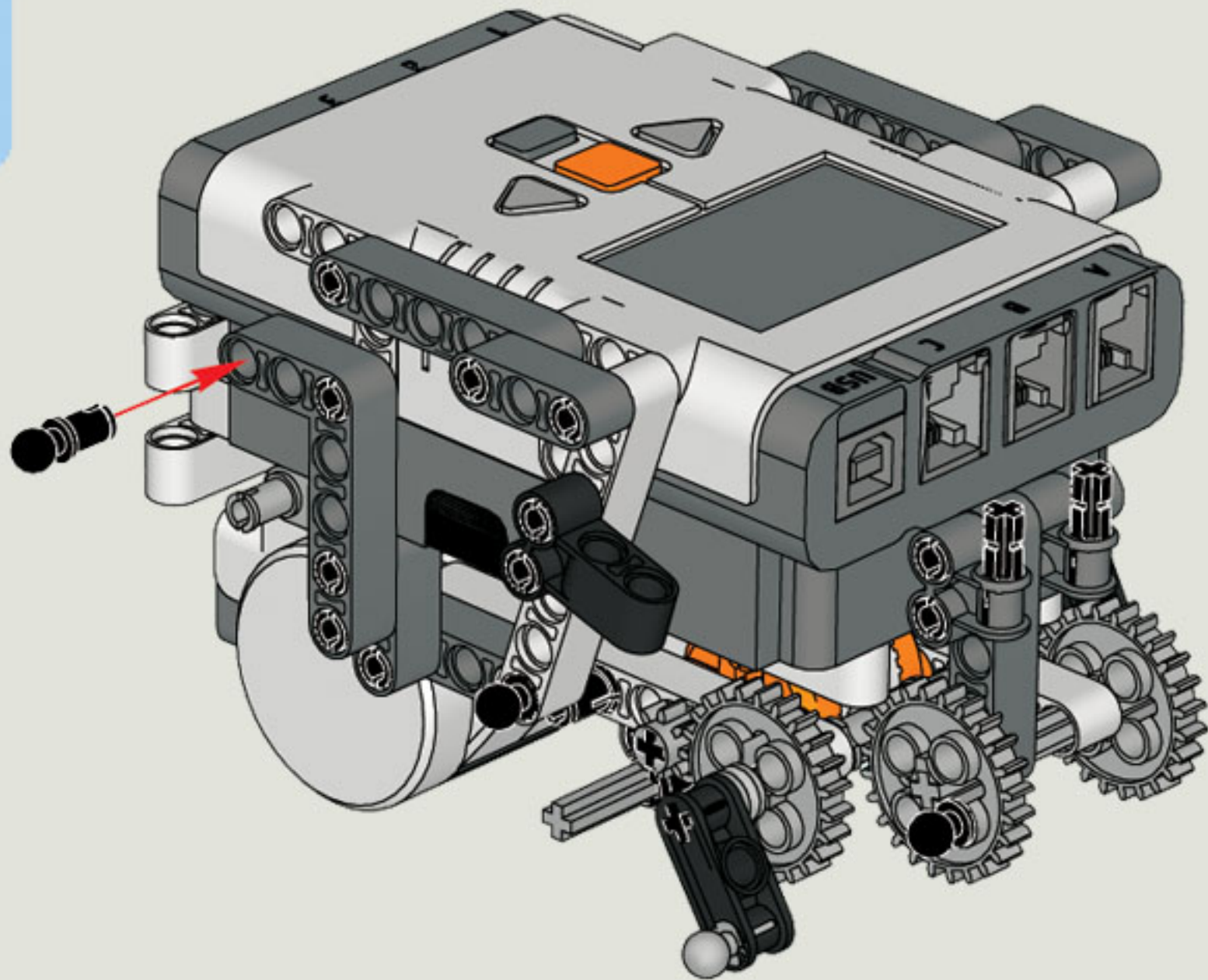


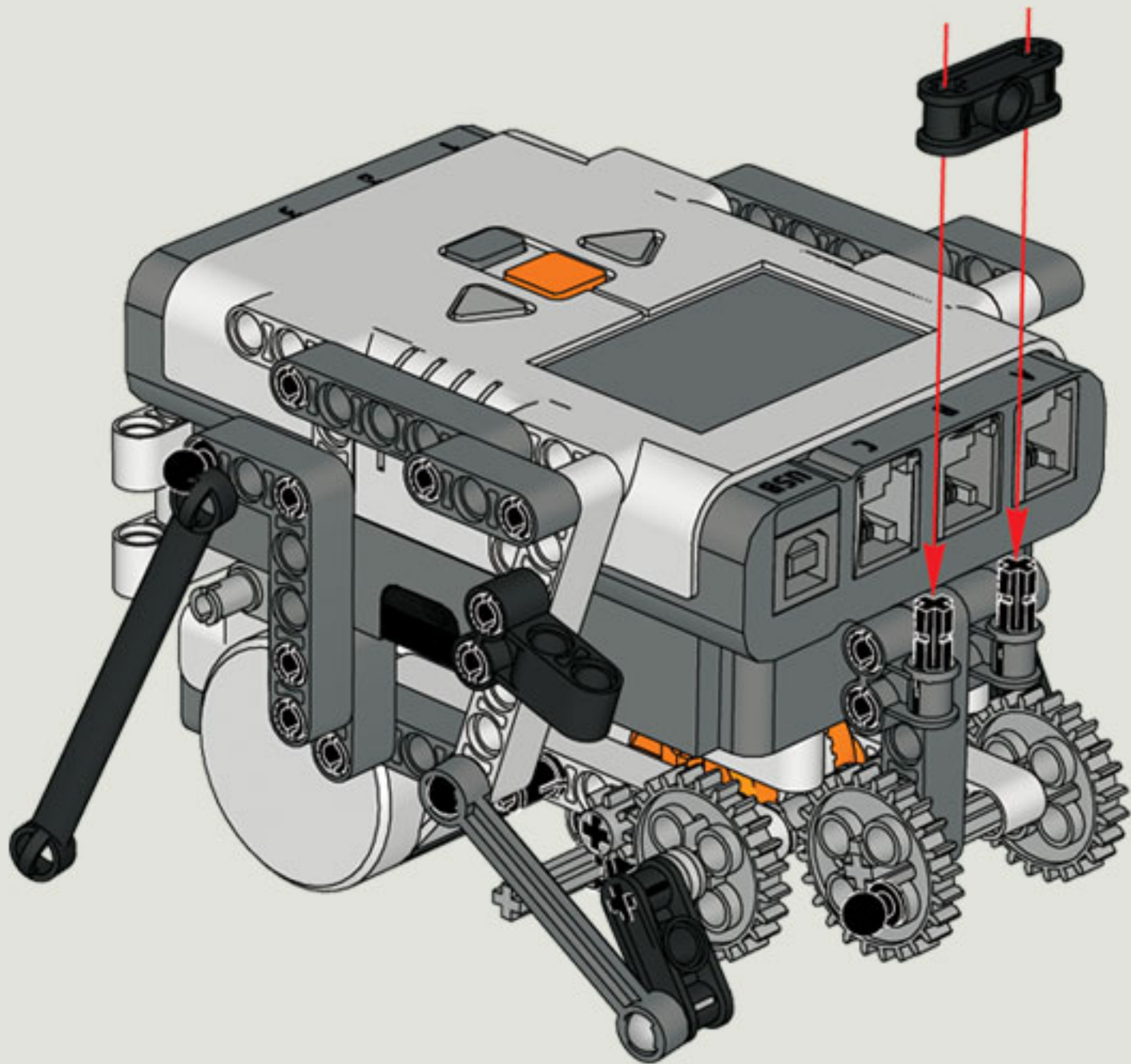
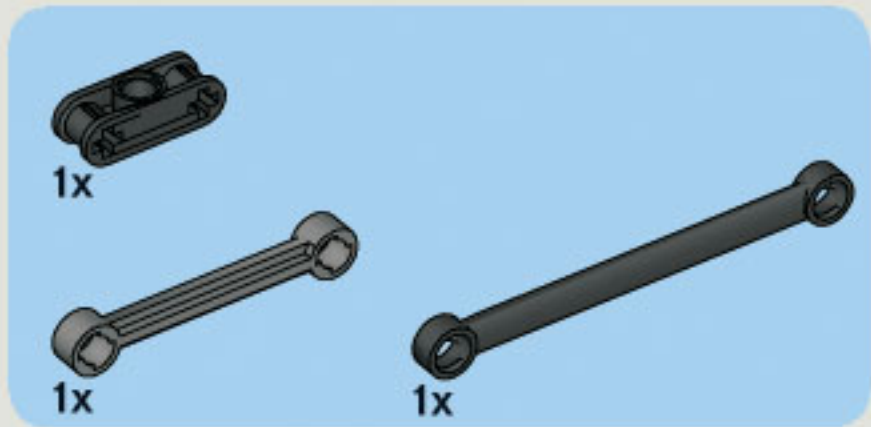


1x



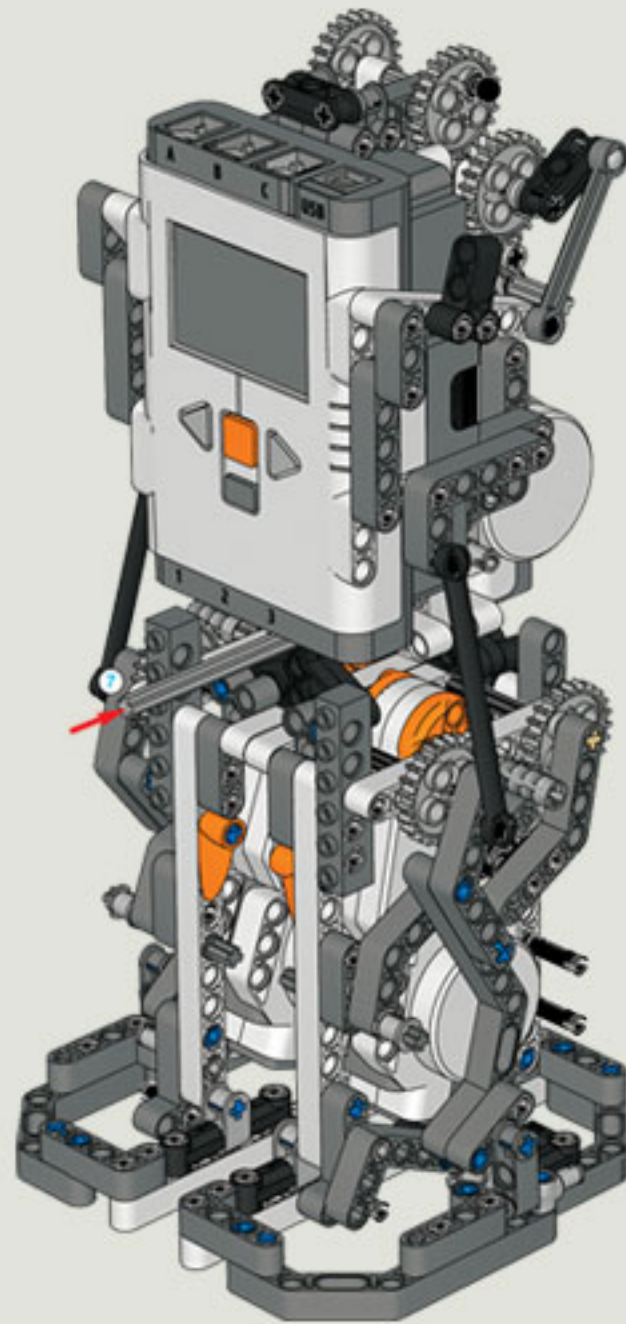
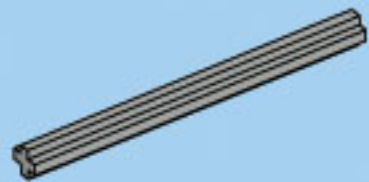
2x





1x

7



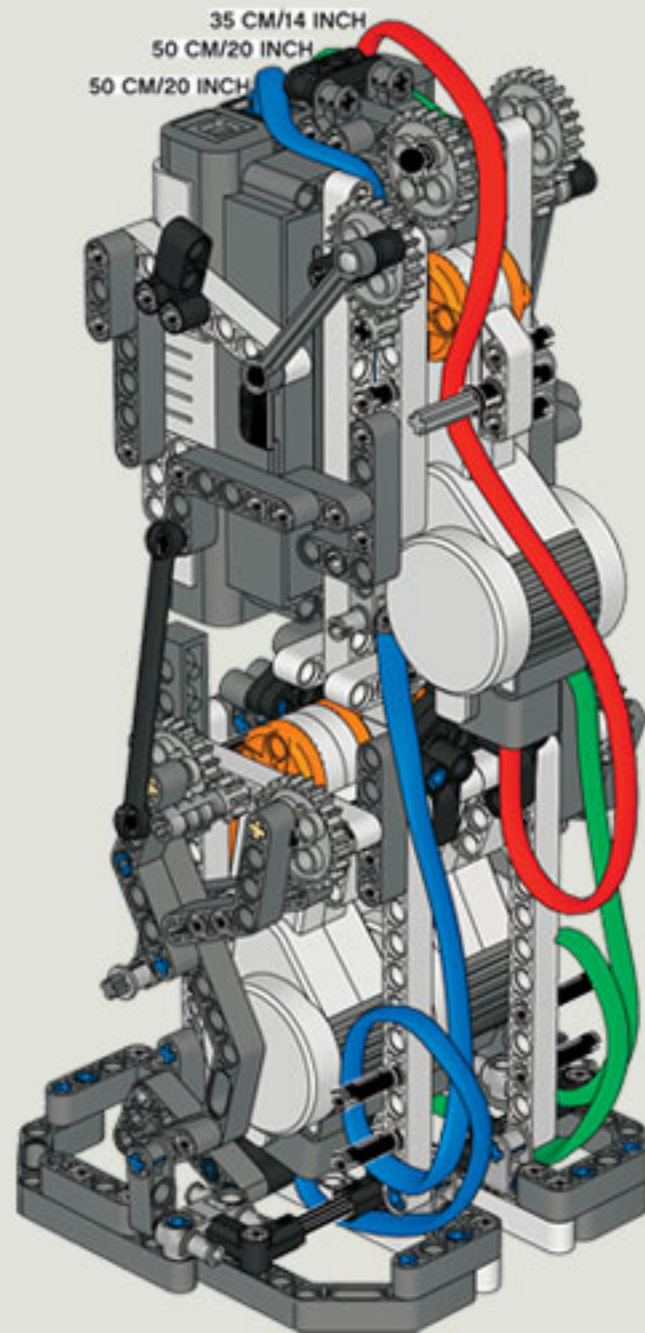
35 CM/14 INCH

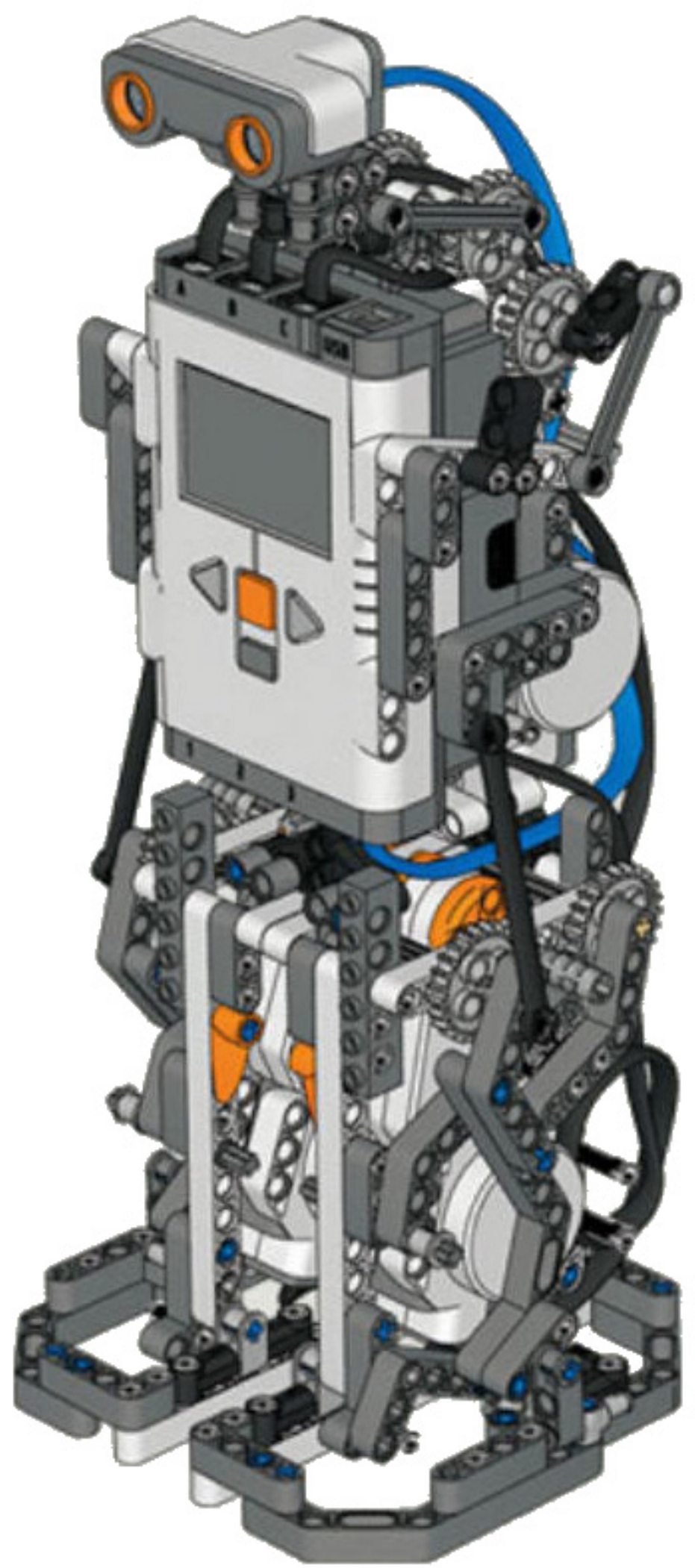
1x



50 CM/20 INCH

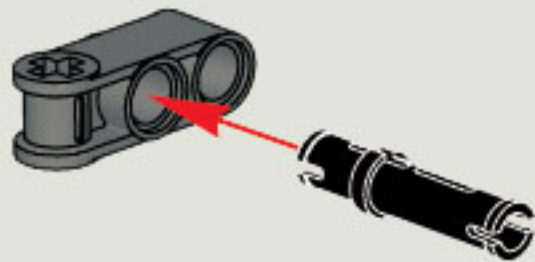
2x



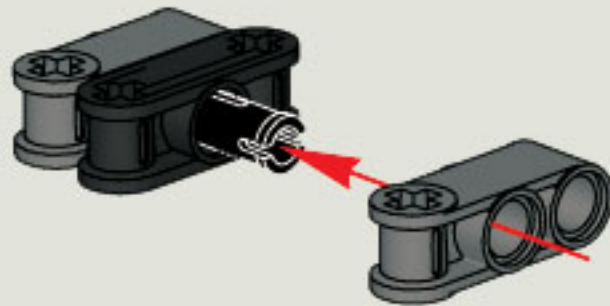




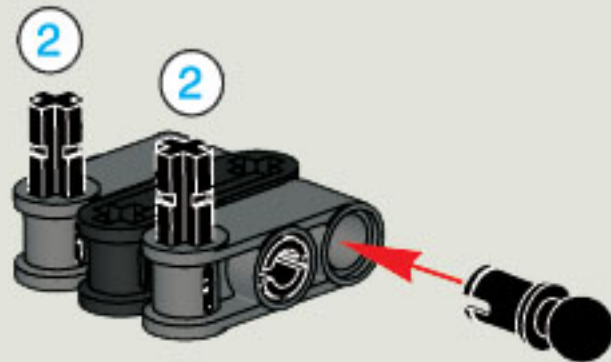
1

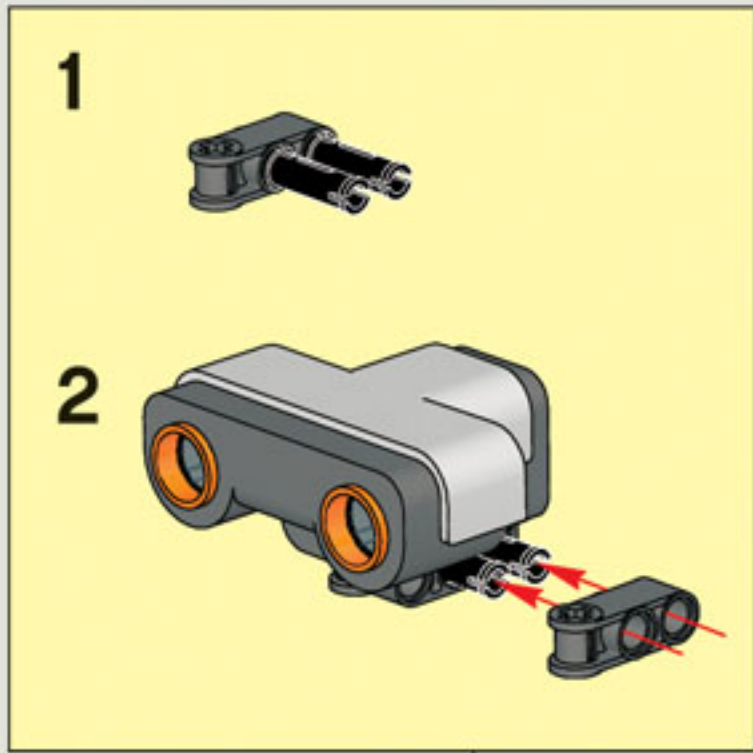


2

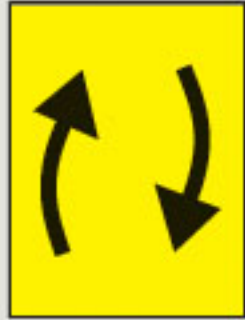
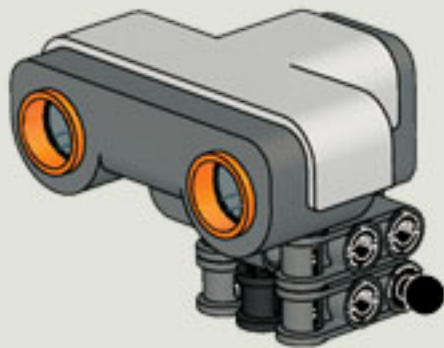


3

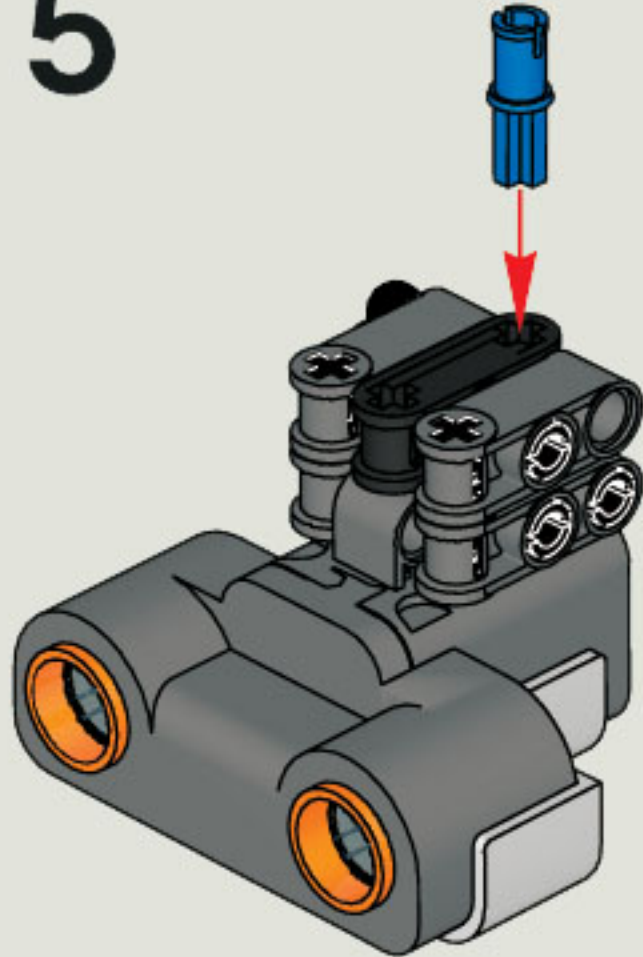


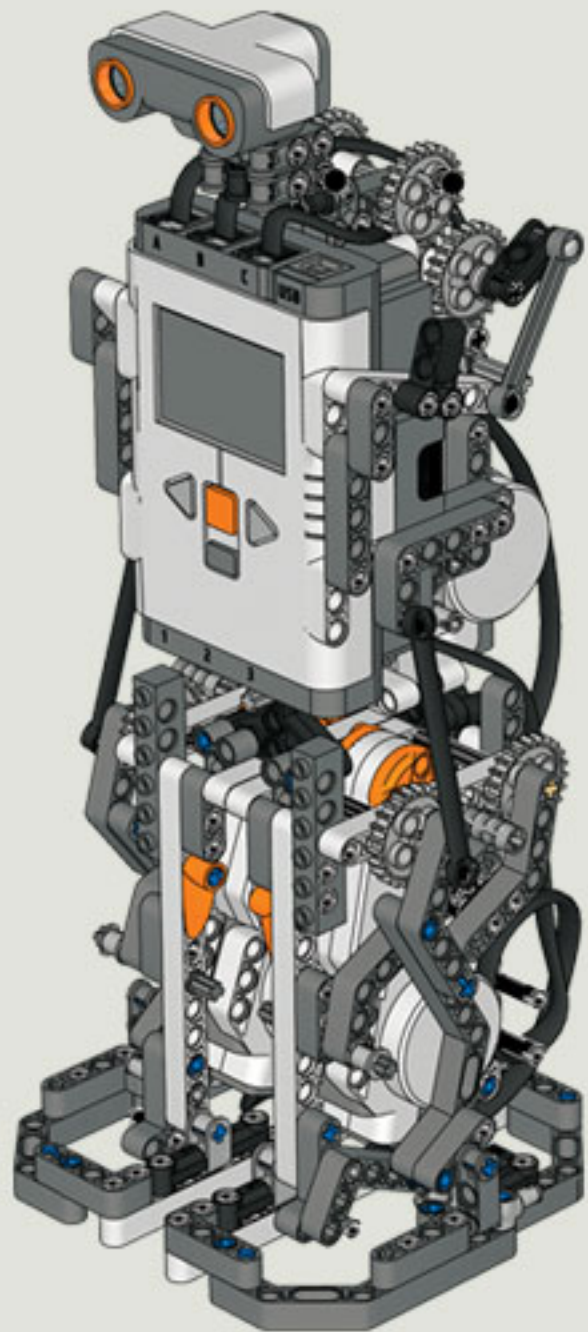


4



5





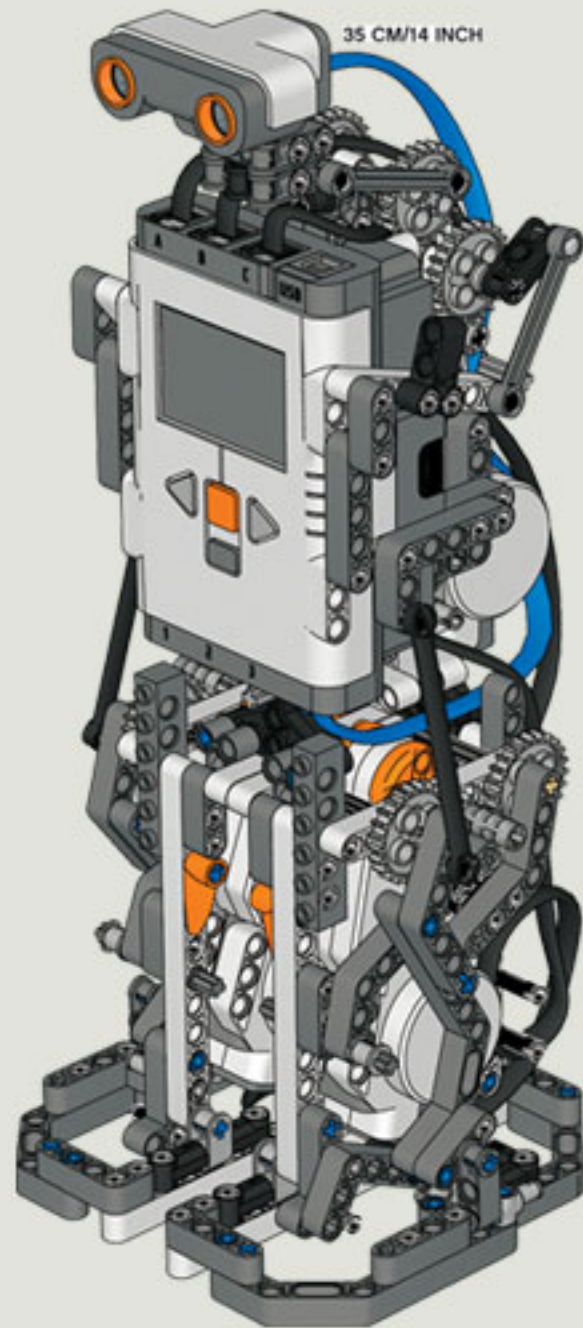


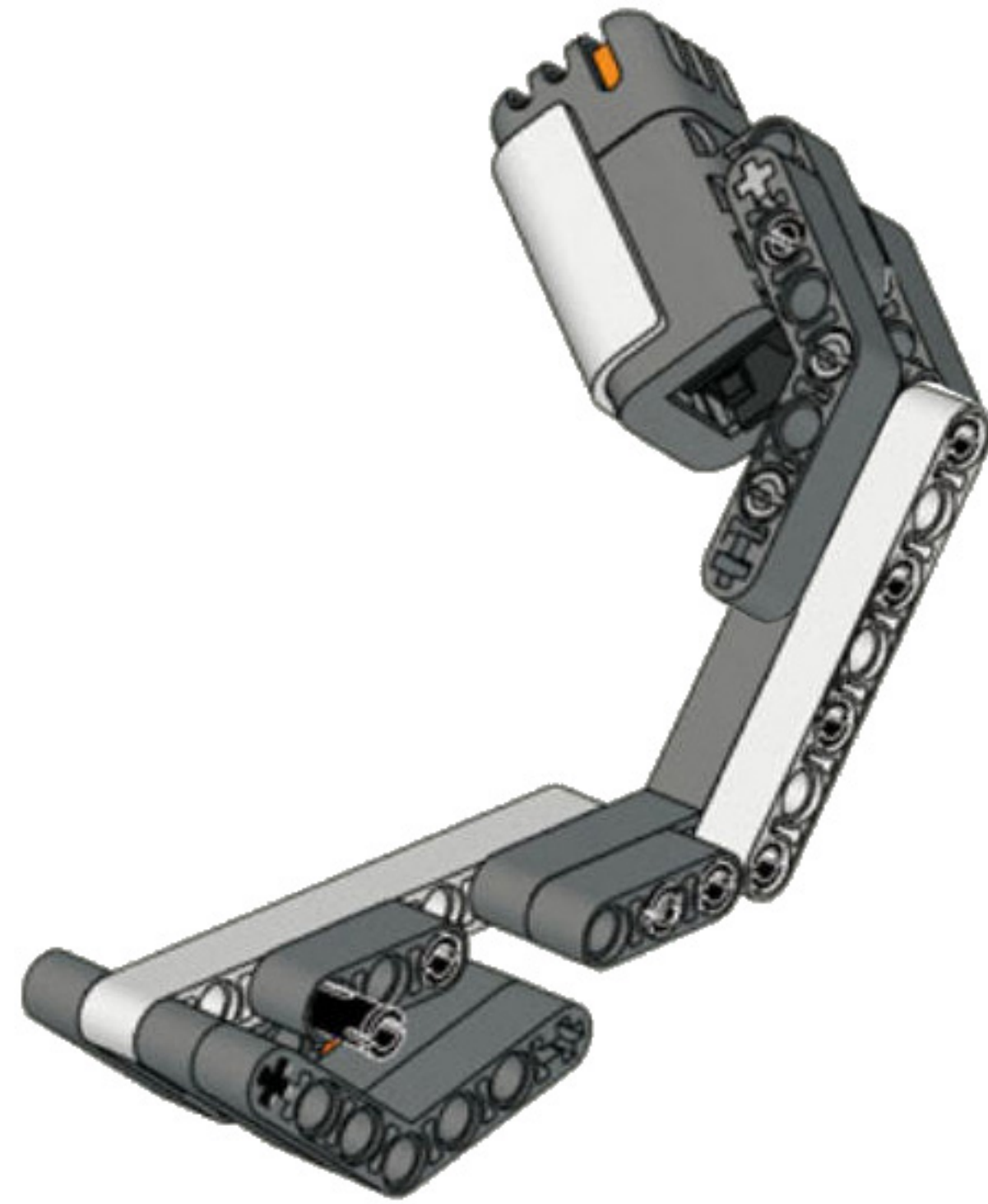
1x

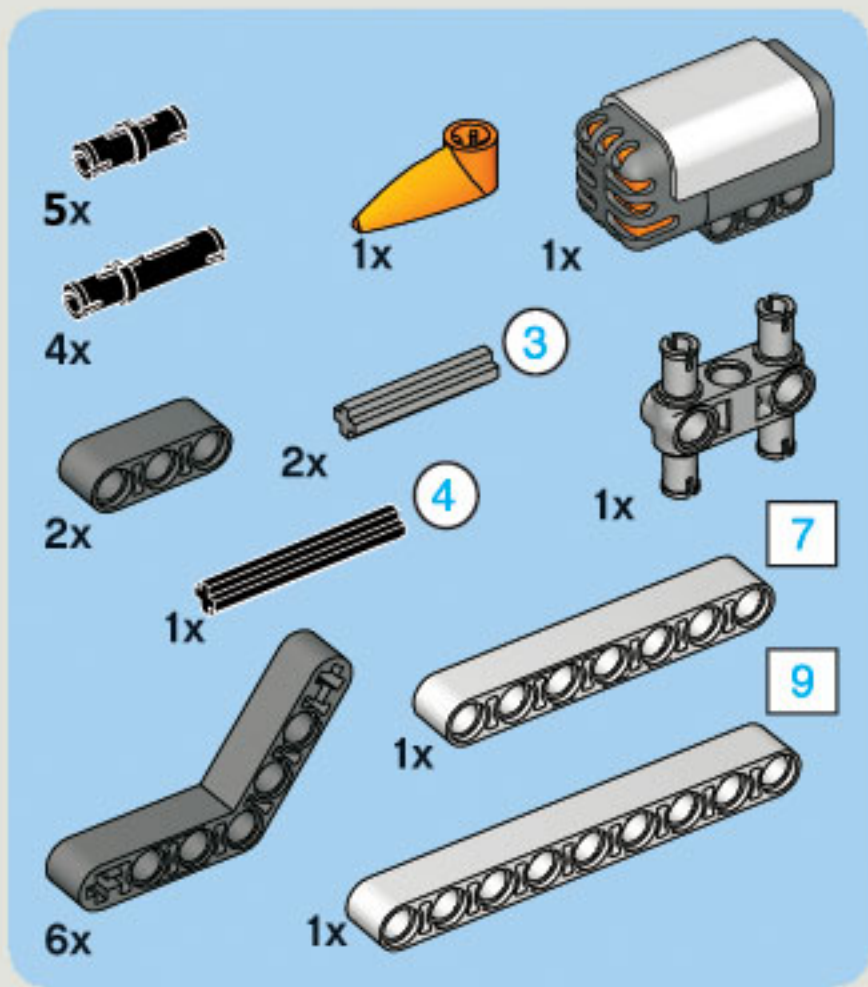
35 CM/14 INCH



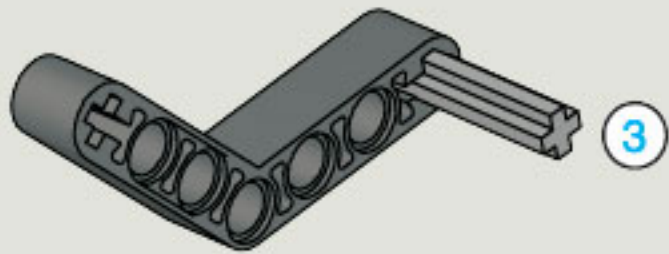
1x



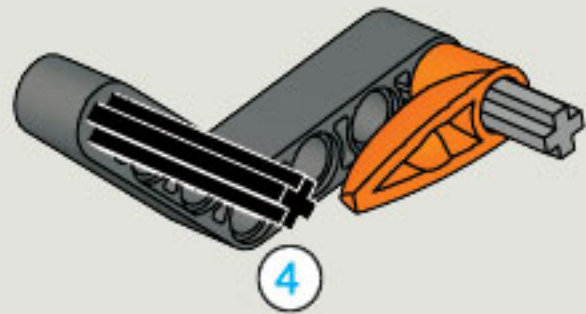




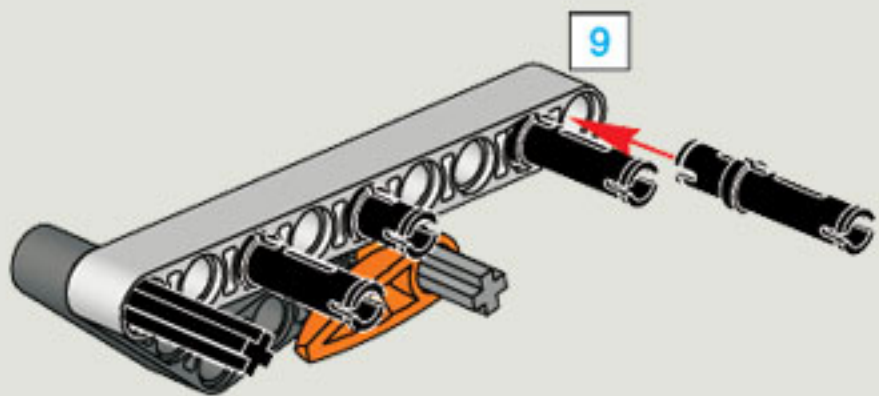
1



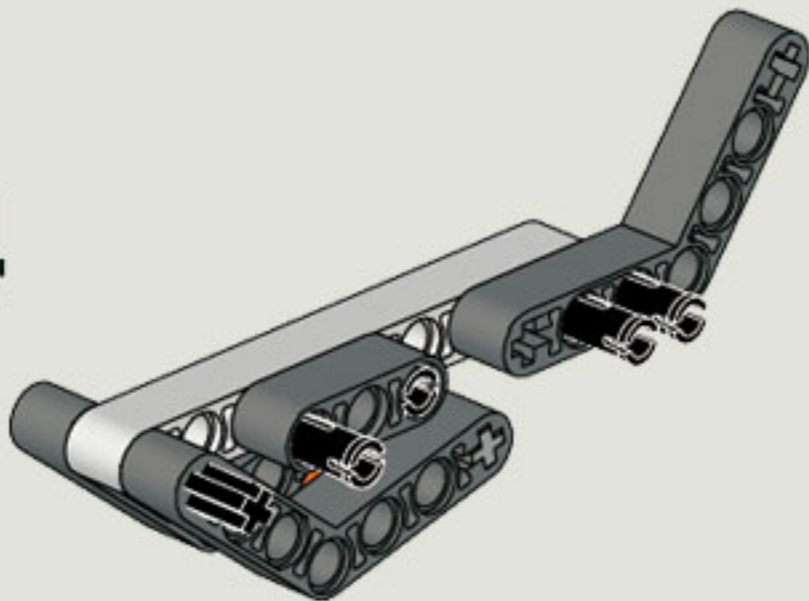
2



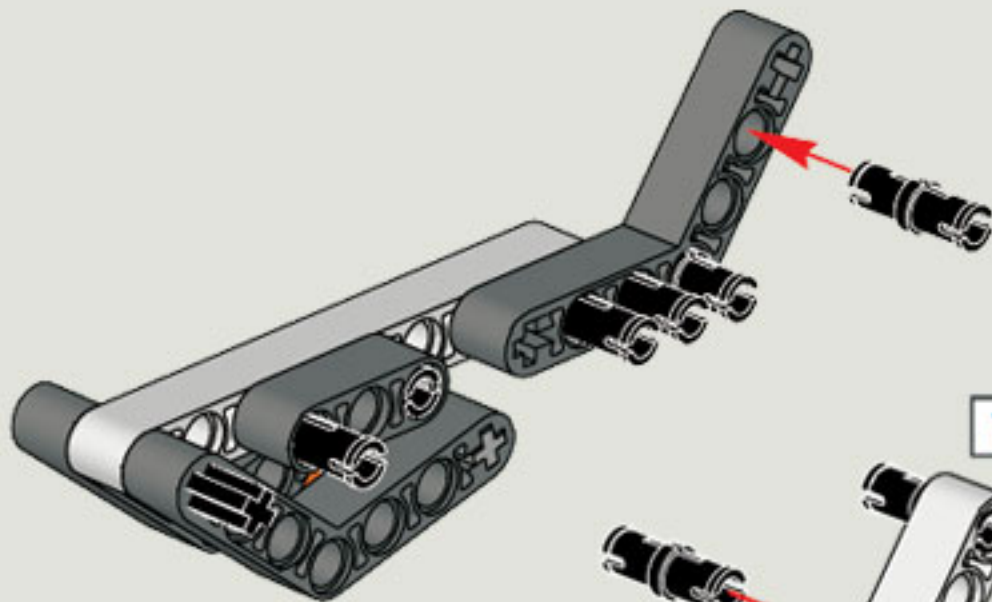
3



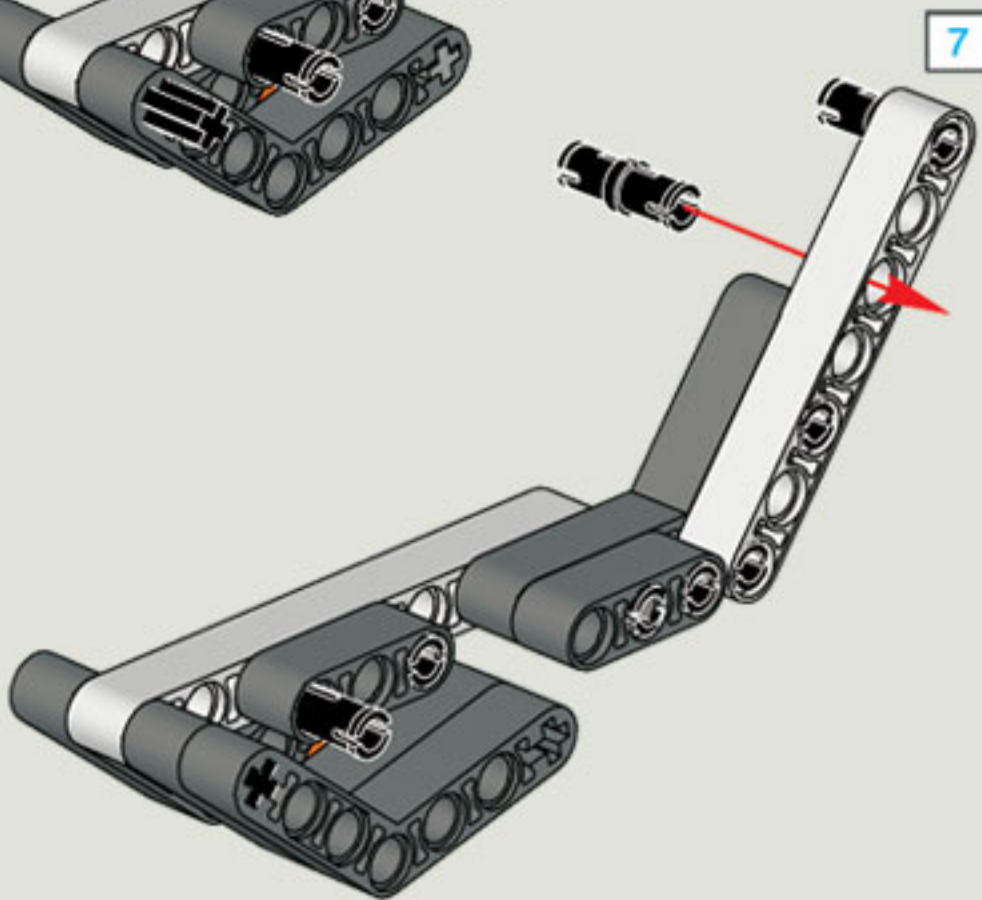
4

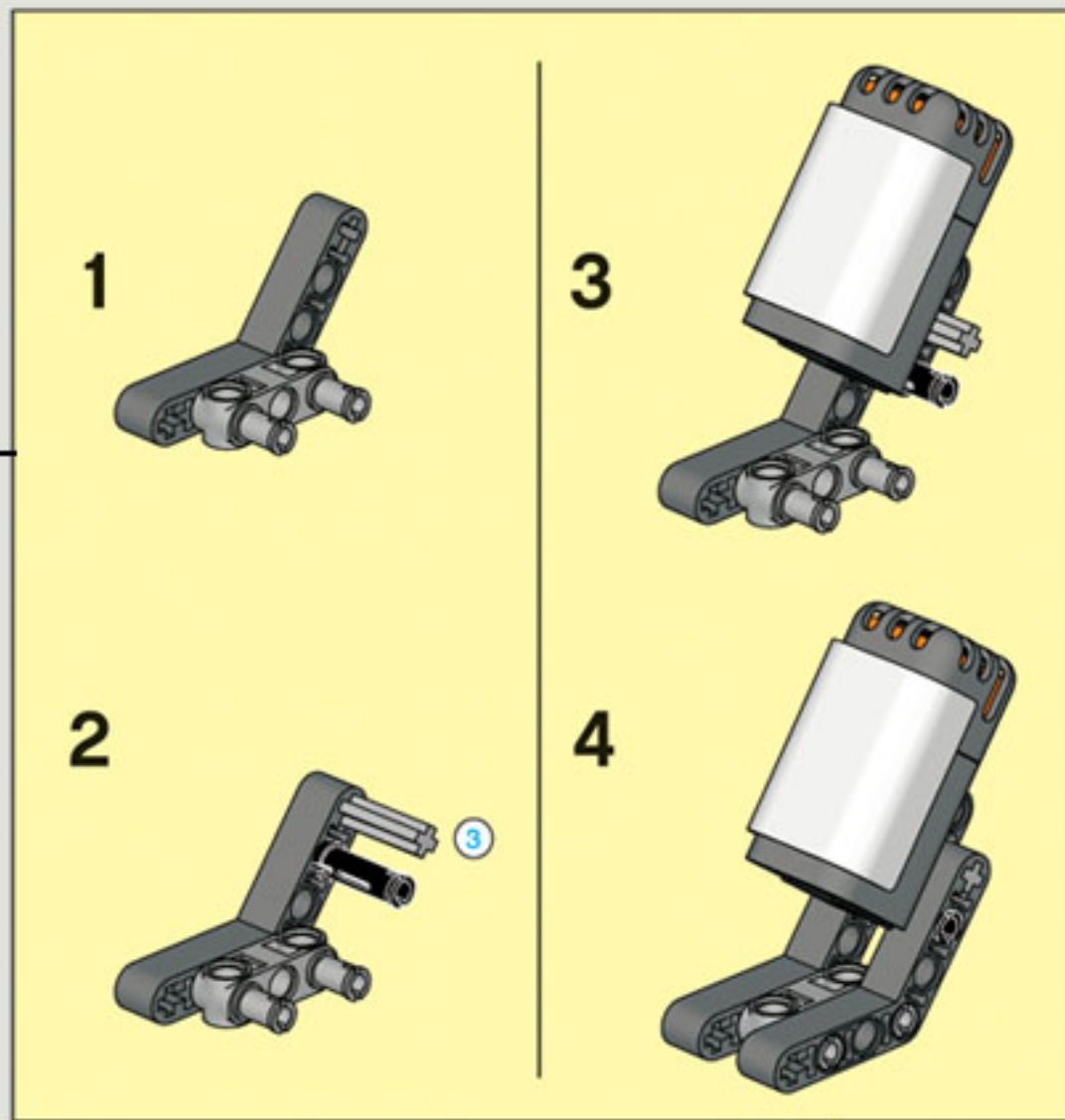
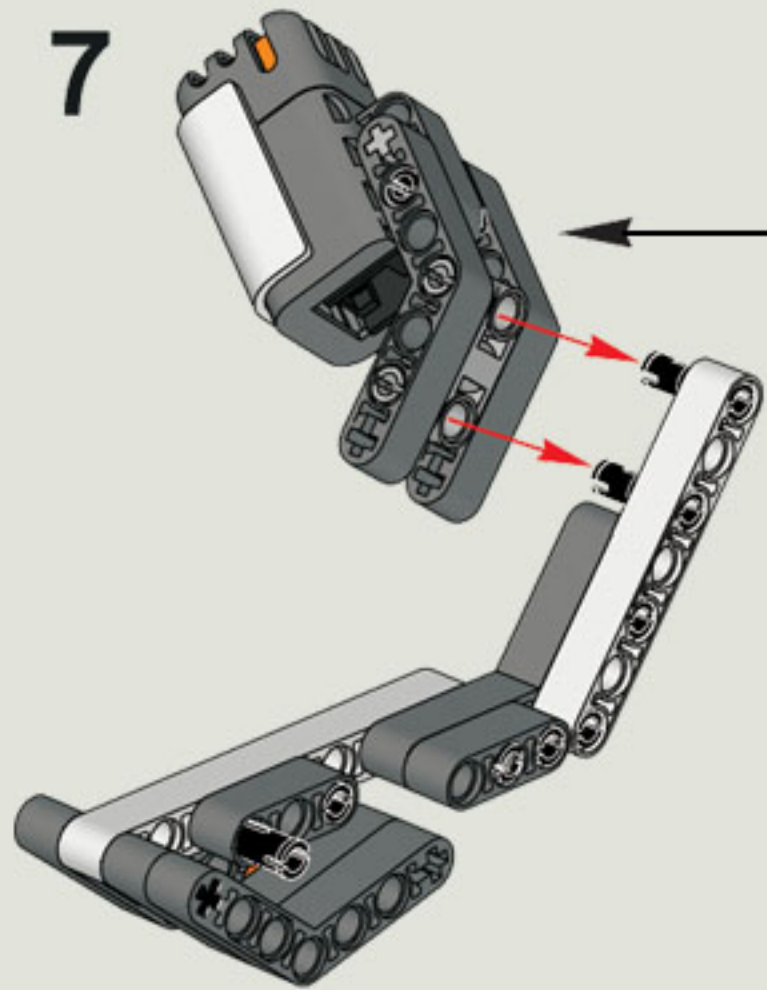


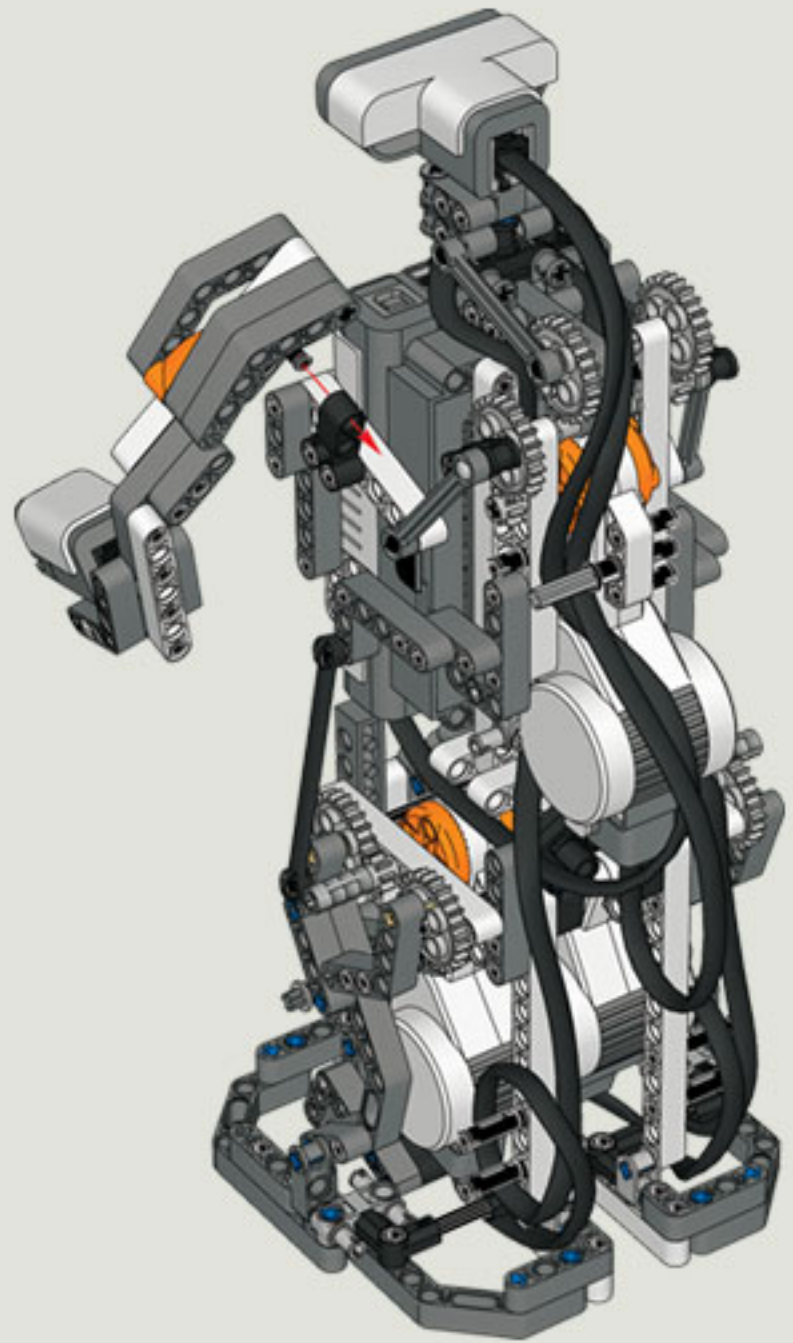
5



6

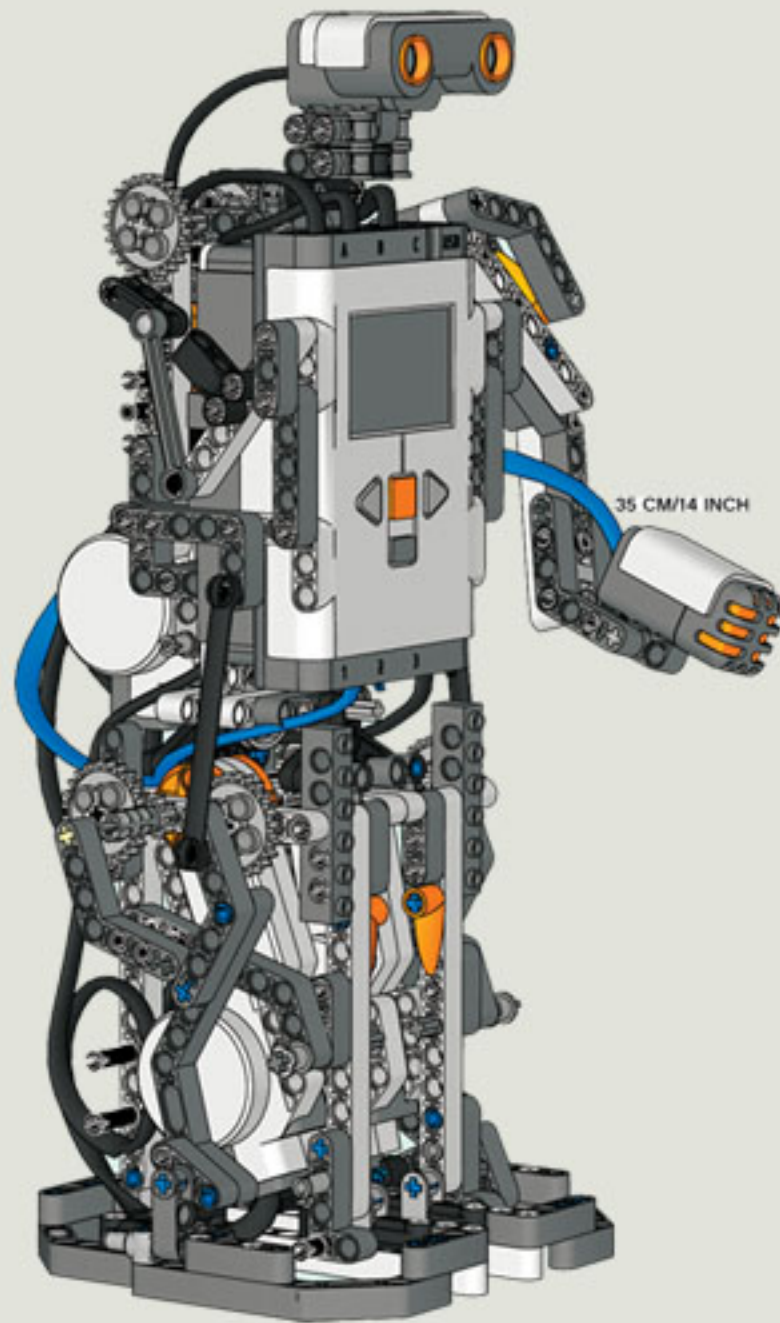


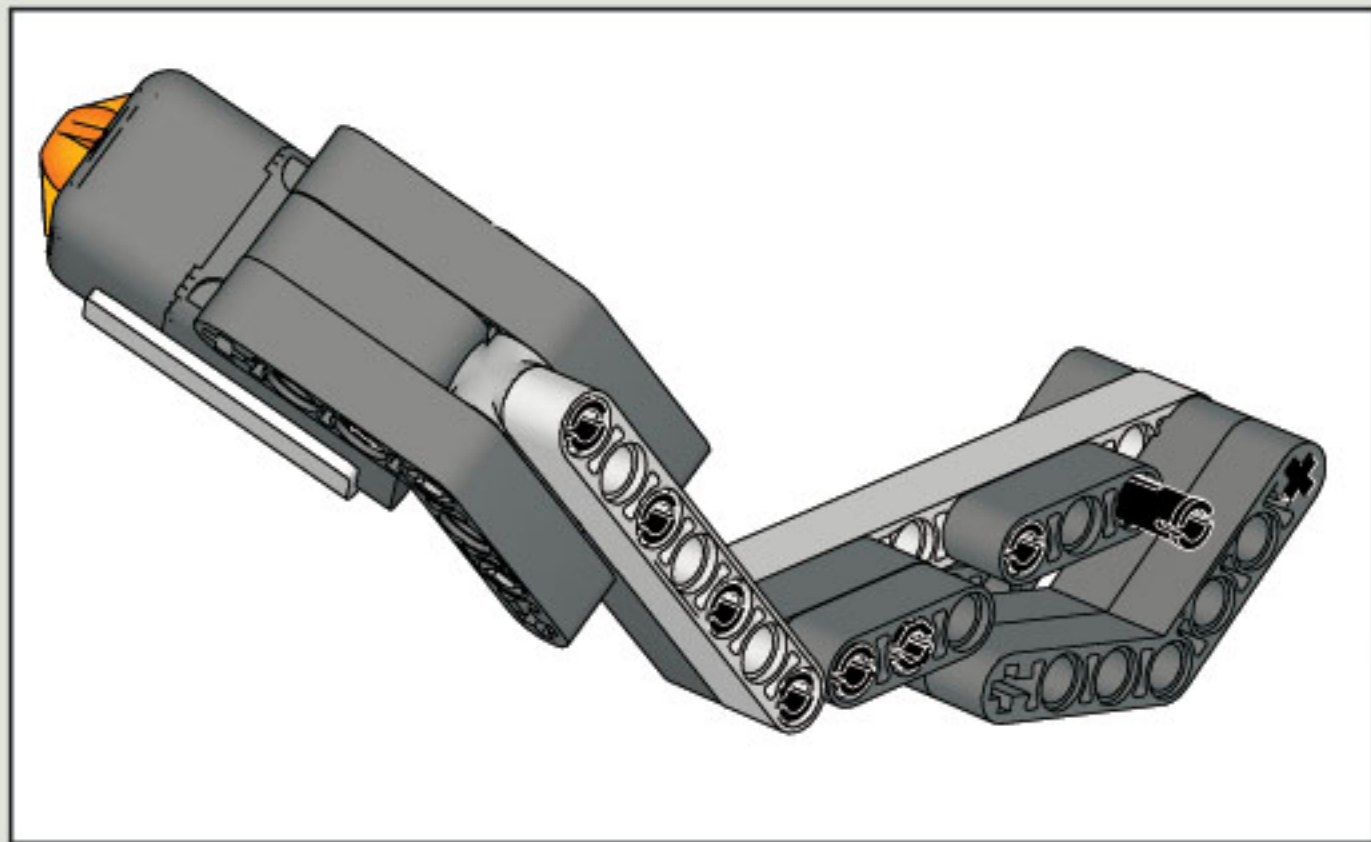


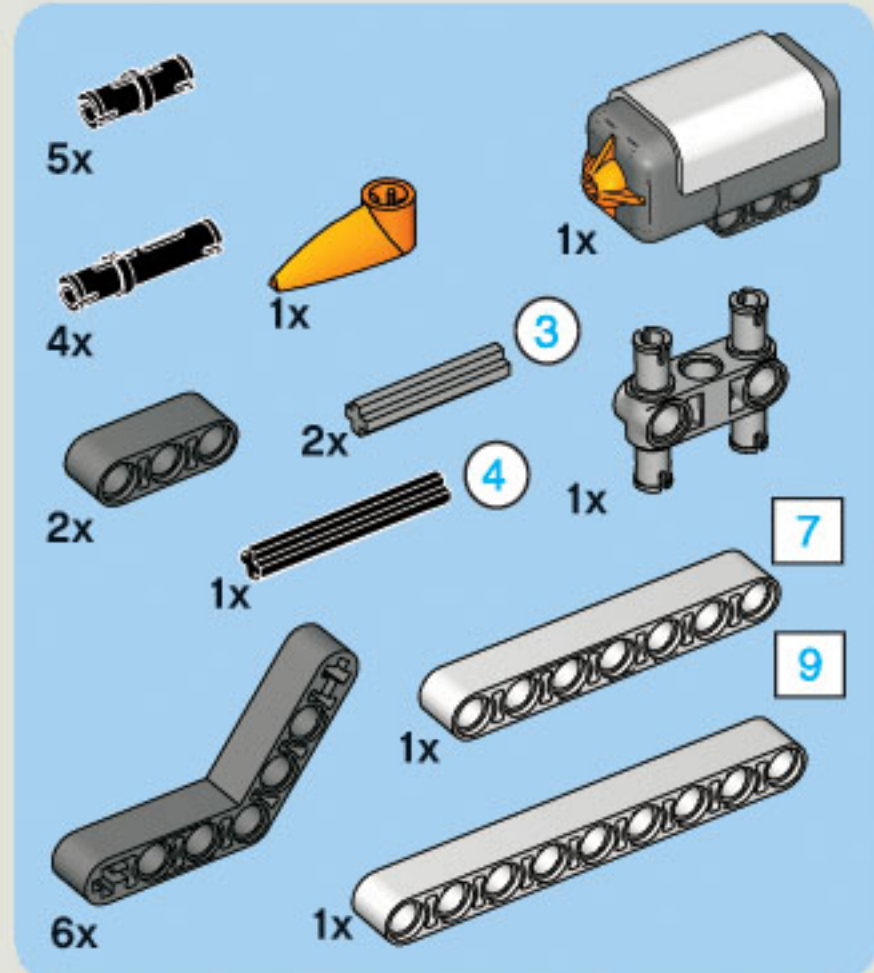


35 CM/14 INCH

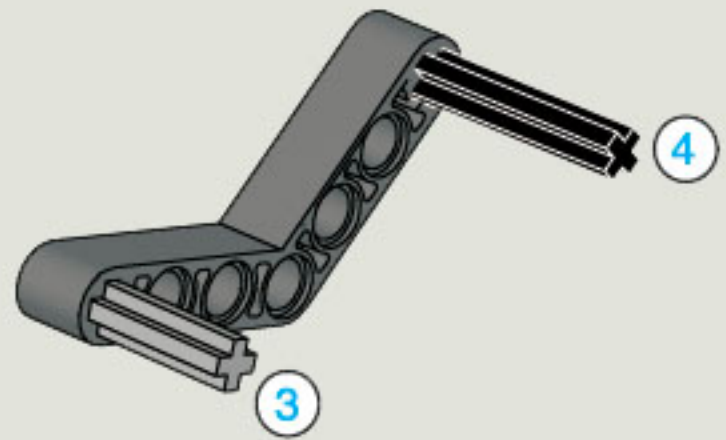
1x



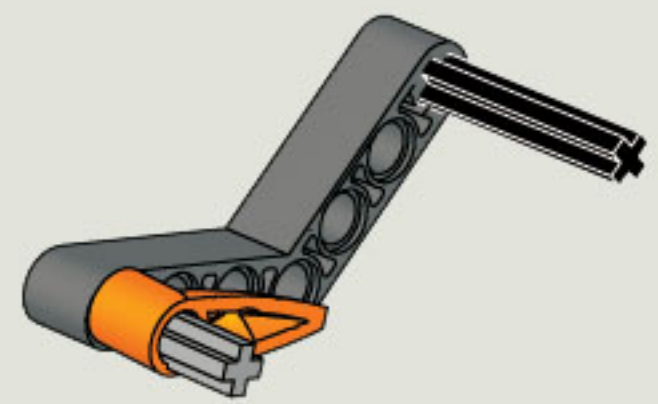




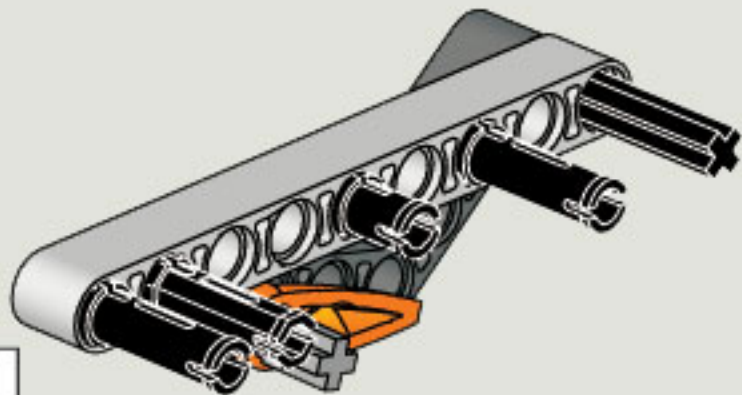
1



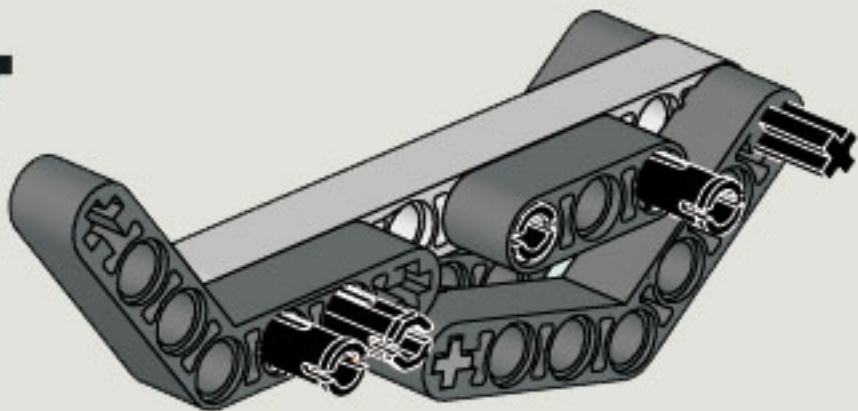
2



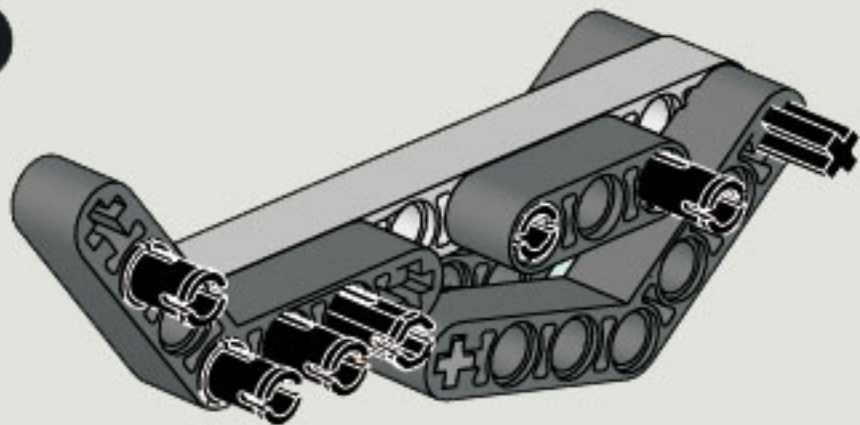
3



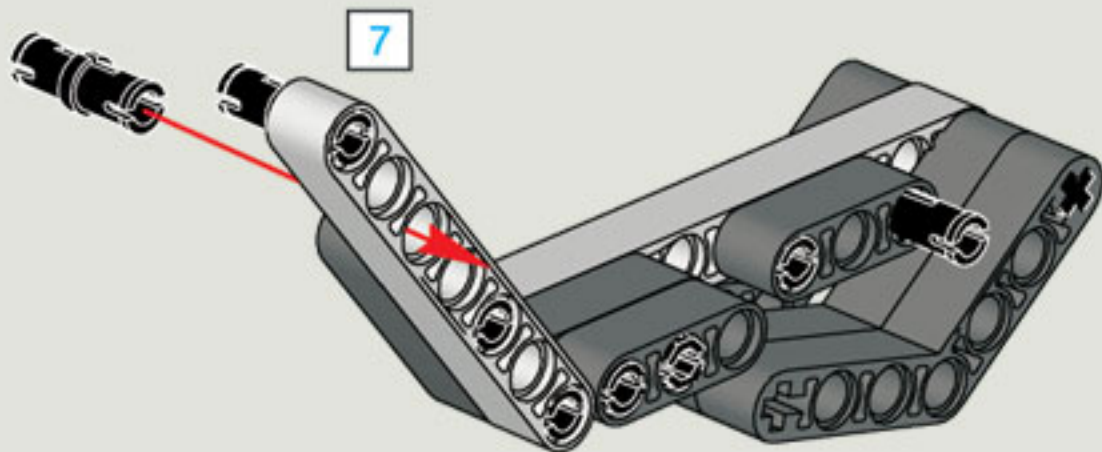
4



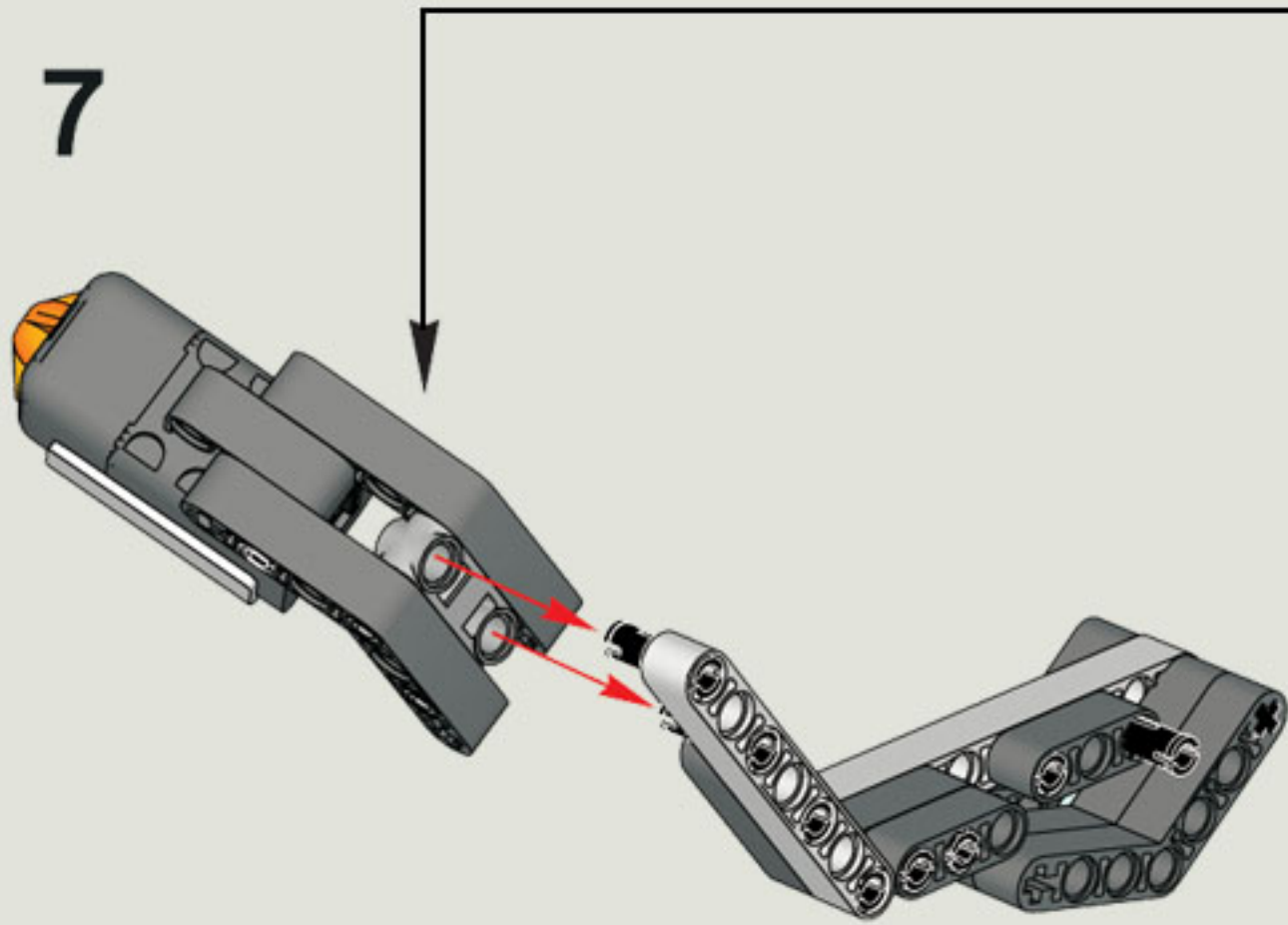
5



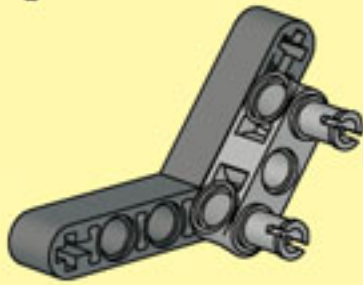
6



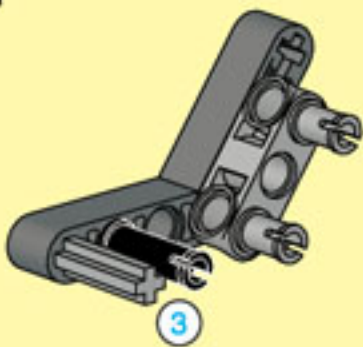
7



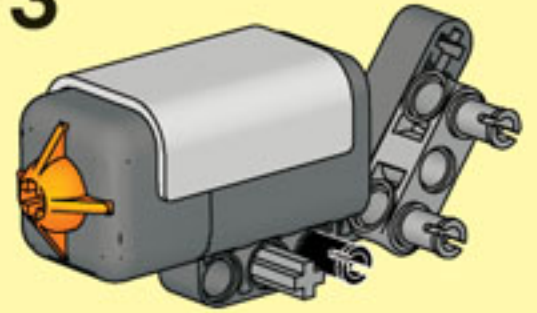
1



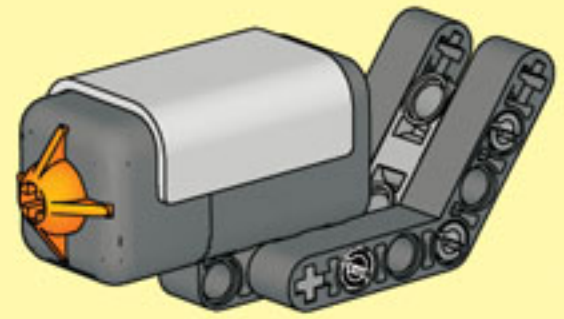
2



3

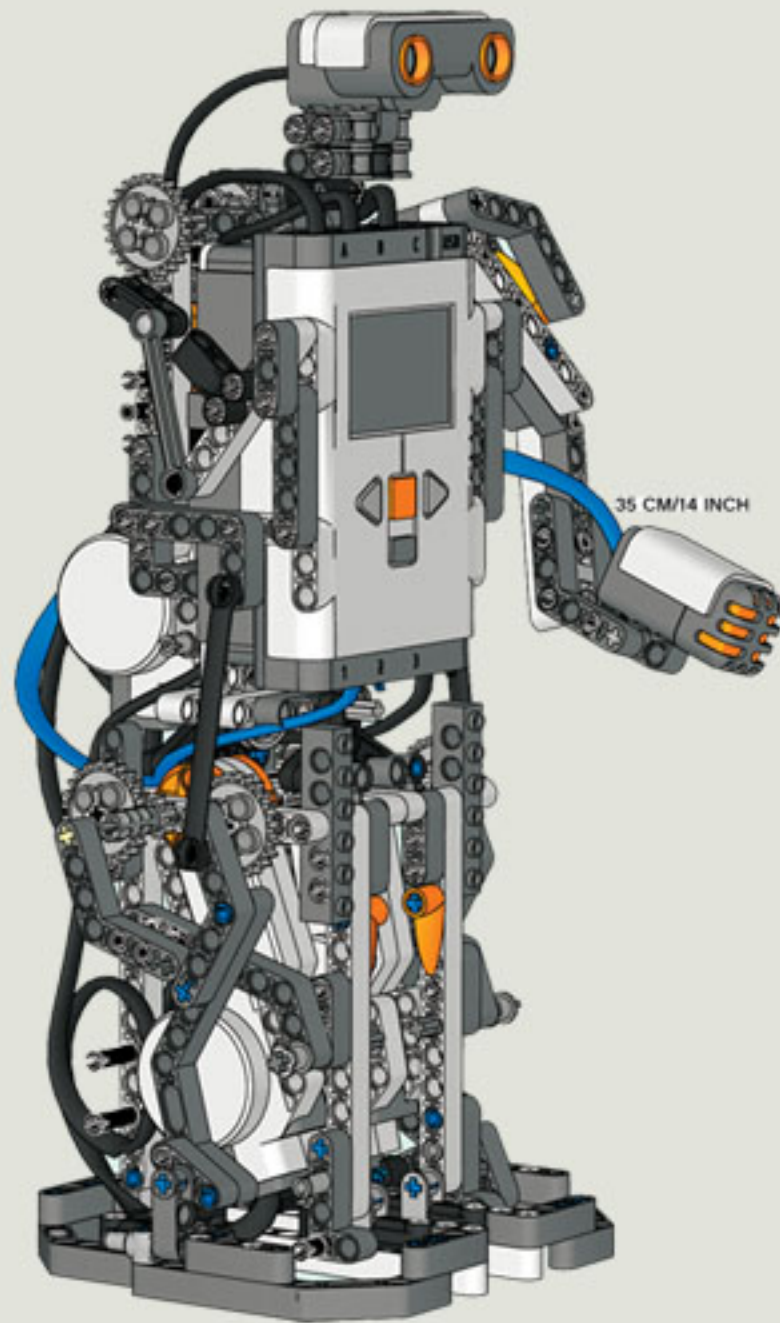


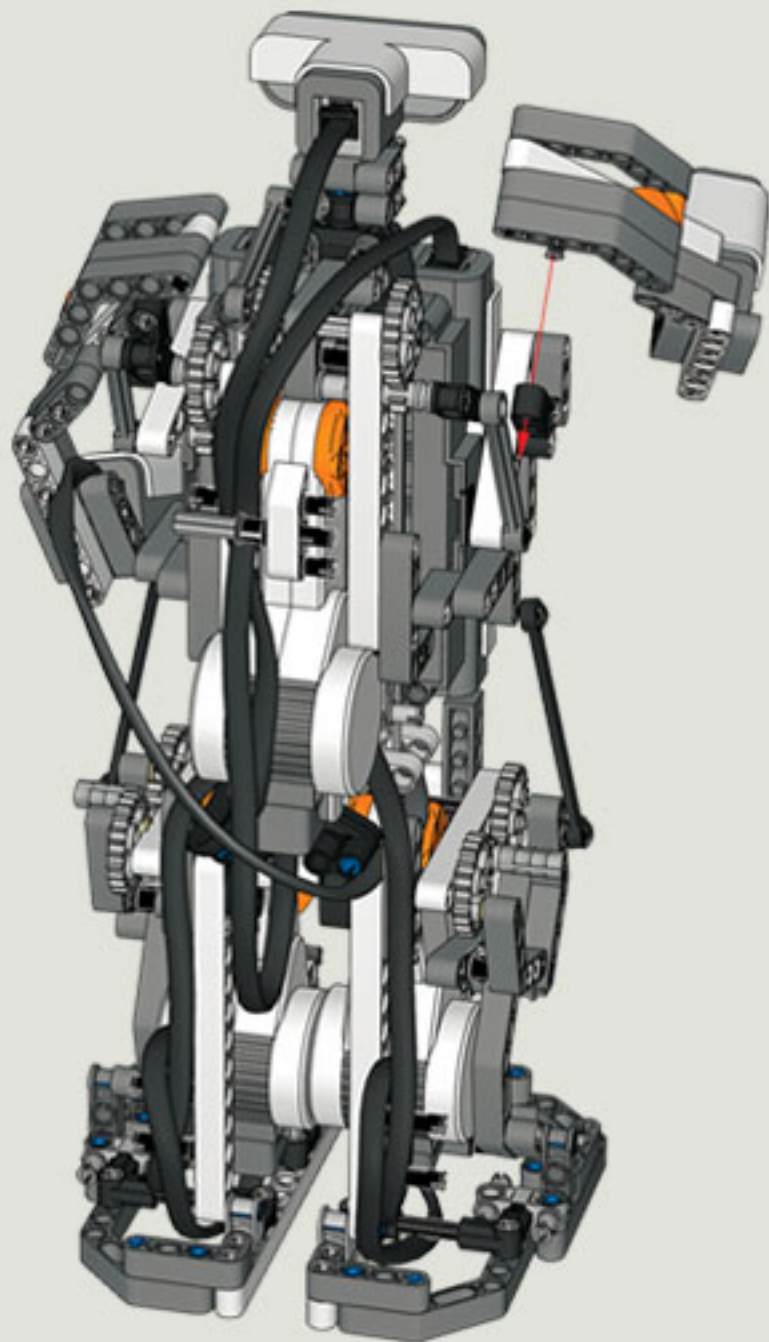
4

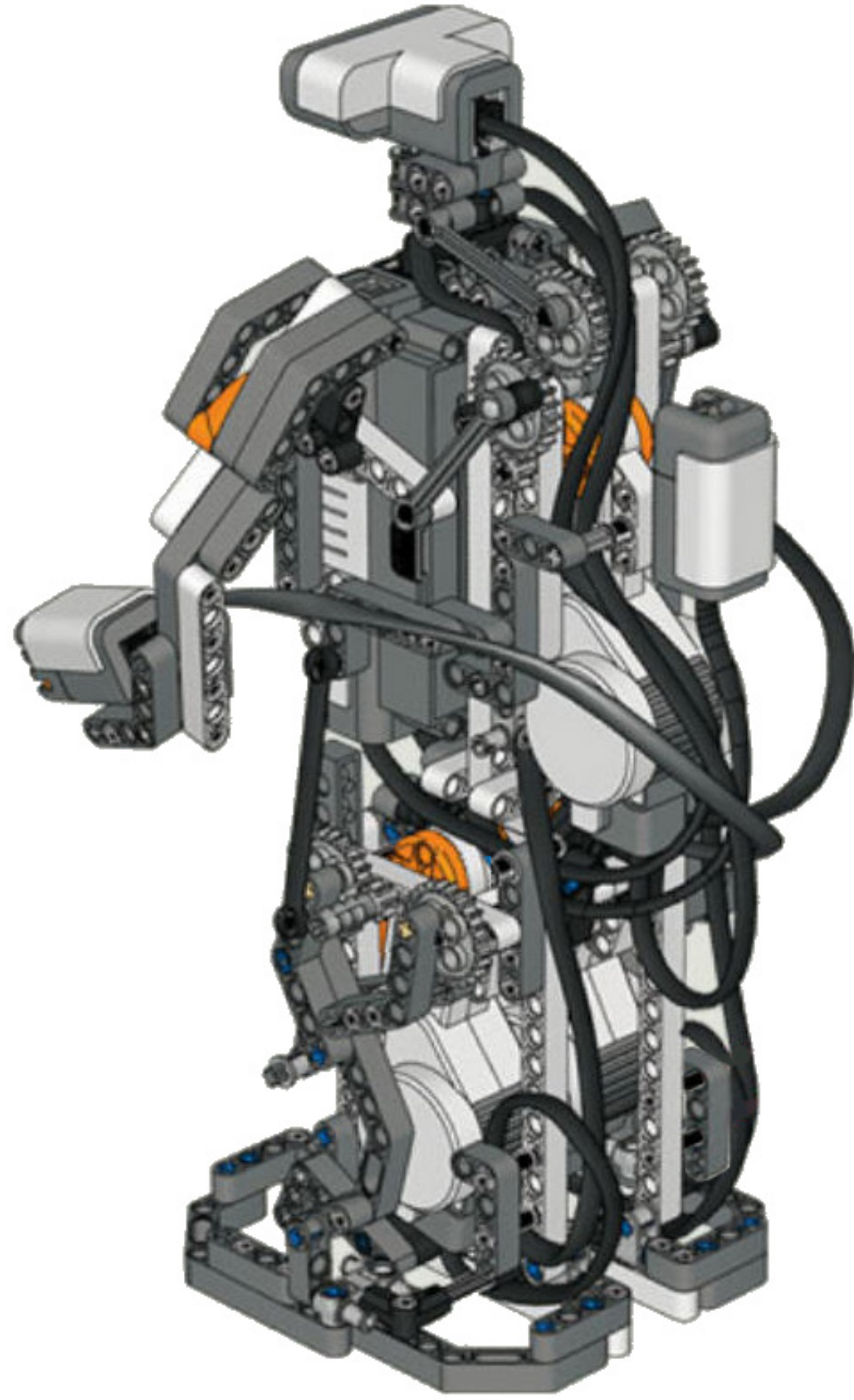


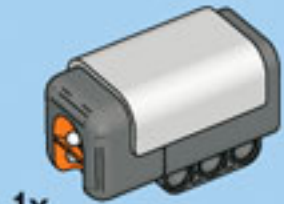
35 CM/14 INCH

1x

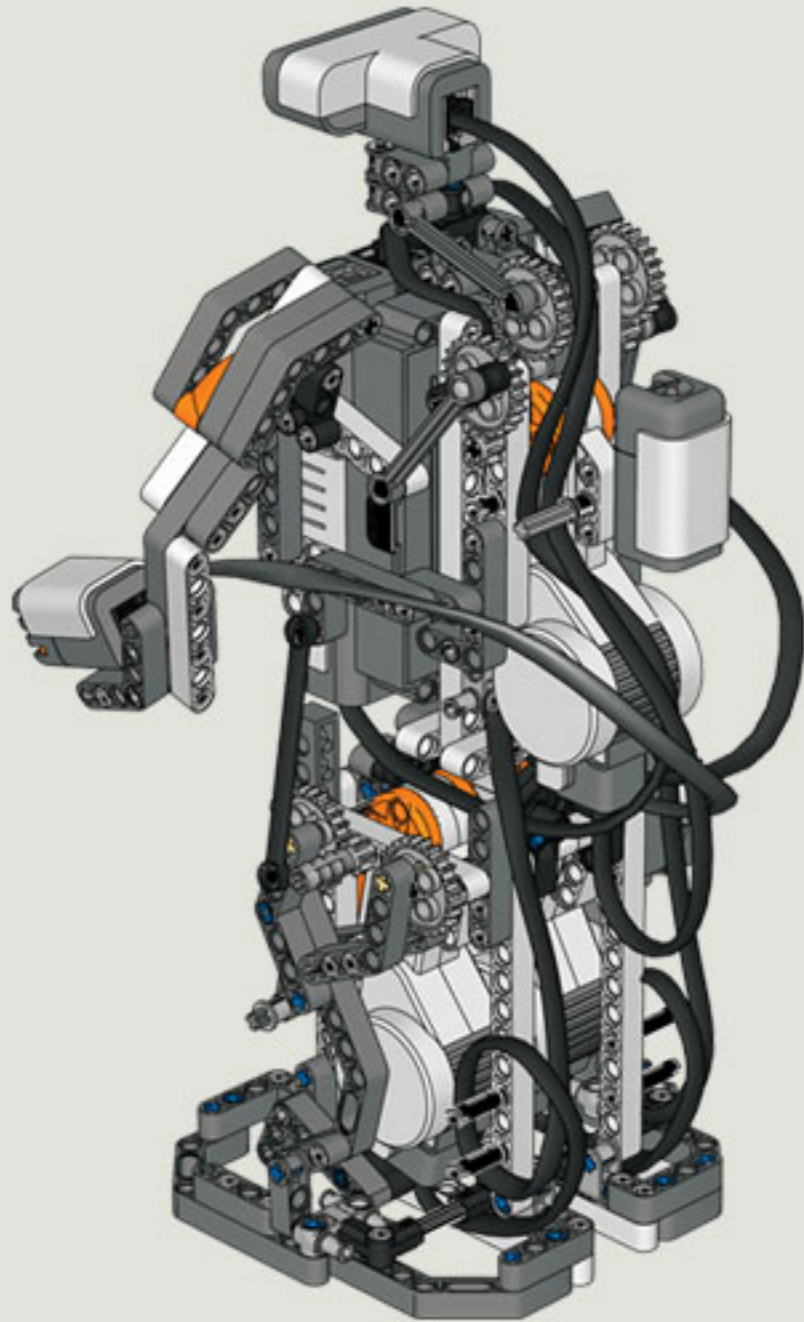






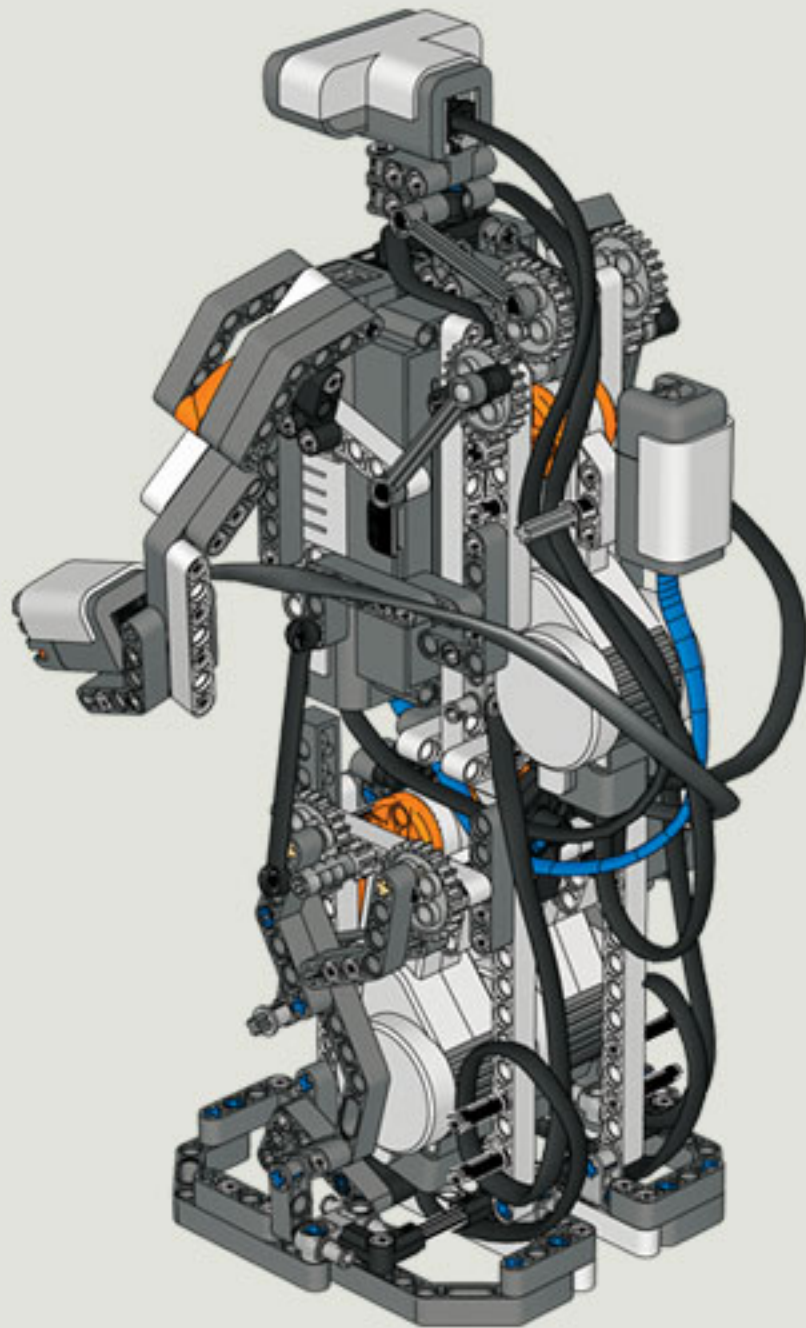


1x



20 CM/8 INCH

1x

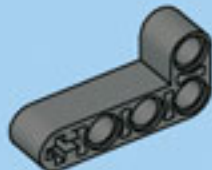




2x



1x



2x

